



Инструкция по эксплуатаци и			
	Холодильни к		

## СОДЕРЖАНИЕ


Сведения по технике безопасности	2	Уход и очистка	14
Указания по безопасности	5	Поиск и устранение неисправностей	15
Установка	7	Шумы при работе	19
Панель управления	9	Технические данные	19
Ежедневное использование	10	Информация для тестирующих организаций	19
Полезные советы	12		

## ПОДДЕРЖКА КЛИЕНТОВ И ОБСЛУЖИВАНИЕ


Всегда используйте оригинальные запчасти.

При обращении в сервисный центр следует иметь под рукой следующую информацию: модель, серийный номер.

Данная информация приведена на табличке с техническими данными.

 Внимание / Важные сведения по технике безопасности

 Общая информация и рекомендации

 Информация по охране окружающей среды

## ПОСЕТИТЕ НАШ ВЕБ-САЙТ, ЧТОБЫ:



Найти рекомендации по использованию изделий, руководства по эксплуатации, мастер устранения неисправностей, информацию о техническом обслуживании и ремонте:

[www.smeg.com/services/customer-service](http://www.smeg.com/services/customer-service)

Право на изменения сохраняется.

## СВЕДЕНИЯ ПО ТЕХНИКЕ БЕЗОПАСНОСТИ

Перед установкой и эксплуатацией прибора внимательно ознакомьтесь с этой Инструкцией. Изготовитель не несёт ответственность за какие-либо травмы или ущерб, возникшие вследствие неправильной установки или эксплуатации. Всегда храните эту Инструкцию под рукой в надёжном месте для последующего использования.

### **Безопасность детей и лиц с ограниченными возможностями**

- Этот прибор может использоваться детьми старше восьми лет и лицами с ограниченными физическими, сенсорными или умственными способностями и с недостаточным опытом или знаниями только при

условии нахождения под присмотром лица, отвечающего за их безопасность, или после получения соответствующих инструкций, позволяющих им безопасно эксплуатировать изделие и дающих им представление об опасности, связанной с его эксплуатацией.

- Детям в возрасте от трех до восьми лет разрешается загружать и разгружать прибор при условии надлежащего инструктажа.
- Допускается использование прибора лицами с ярко выраженными и комплексными нарушениями здоровья при условии надлежащего инструктажа.
- Детям младше трех лет запрещается находиться рядом с прибором, если только за ними не обеспечивается постоянный надзор взрослых.
- Не позволяйте детям играть с прибором.
- Очистка и доступное пользователю техническое обслуживание прибора не должно производиться детьми без присмотра.
- Храните все упаковочные материалы вне досягаемости детей и утилизируйте их надлежащим образом.

### **Общие правила техники безопасности**

- Прибор предназначен для домашнего бытового и аналогичного применения, например:
  - В сельских жилых домах; в помещениях, служащих кухнями для обслуживающего персонала в магазинах, офисах и на других рабочих местах;
  - Для использования клиентами отелей, мотелей мини-гостиниц типа «ночлег и завтрак» и других мест проживания.
- Во избежание загрязнения продуктов соблюдайте следующие инструкции:
  - не оставляйте дверцу открытой на долгое время;

- регулярно очищайте поверхности, которые могут контактировать с пищей и доступными частями систем слива;
- при хранении в холодильнике сырых мяса и рыбы подбирайте им подходящие контейнеры так, чтобы они не касались других продуктов и не закапывали их.
- ВНИМАНИЕ: Не перекрывайте вентиляционные отверстия в корпусе прибора или в мебели, в которую он встроен.
- ВНИМАНИЕ: Не используйте механические устройства или любые другие средства, кроме рекомендованных производителем, для ускорения процесса размораживания.
- ВНИМАНИЕ: Не допускайте повреждения контура холодильника.
- ВНИМАНИЕ: Не используйте внутри отсеков для хранения пищевых продуктов электрические приборы, если они не рекомендованы производителем.
- Не используйте для очистки прибора подаваемую под давлением воду или пар.
- Протирайте прибор мягкой влажной тряпкой. Используйте только нейтральные моющие средства. Не используйте абразивные средства, жесткие губки, растворители и металлические предметы.
- При оставлении прибора пустым в течение длительного времени выключите его, разморозьте, очистите, вытрите и оставьте дверцу открытой во избежание образования плесени внутри прибора.
- Не используйте прибор для хранения взрывоопасных веществ, таких как аэрозольные баллоны с взрывоопасным газом-вытеснителем.
- В случае повреждения шнура питания во избежание несчастного случая он должен быть заменен изготовителем, авторизованным сервисным центром или специалистом с аналогичной квалификацией.

## УКАЗАНИЯ ПО БЕЗОПАСНОСТИ

### Установка



**ВНИМАНИЕ!** Установка прибора должна осуществляться только квалифицированным специалистом!

- Удалите всю упаковку.
- Не устанавливайте и не подключайте прибор, если он имеет повреждения.
- Не эксплуатируйте прибор до его установки в мебель, в которую он должен быть встроен, в целях соблюдения мер безопасности.
- Следуйте приложенной к прибору Инструкции по установке.
- Никогда не забывайте о мерах предосторожности при его перемещении: прибор имеет большой вес. Всегда используйте защитные перчатки и закрытую обувь.
- Убедитесь, что вокруг прибора имеется достаточная вентиляция.
- Перед первой установкой или перевешиванием дверцы подождите не менее 4 часов, прежде чем подключать прибор к сети электропитания. Это необходимо сделать для того, чтобы масло могло вернуться в компрессор.
- Перед выполнением любой операции с прибором (например, перевешивание дверцы) выньте вилку из сетевой розетки.
- Не устанавливайте прибор рядом с радиаторами отопления, кухонными плитами, духовыми шкафами или варочными панелями.
- Не подвергайте прибор воздействию дождя.
- Не устанавливайте прибор там, где на него может падать прямой солнечный свет.
- Не устанавливайте прибор в слишком влажных или холодных местах.
- При перемещении прибора поднимайте его за передний край,

чтобы не допустить появления на полу царапин.

- В приборе находится пакет с влагопоглотителем. Это не игрушка. Это не продукт питания. Просьба немедленно его утилизировать.

### Подключение к электросети



**ВНИМАНИЕ!** Существует риск пожара и поражения электрическим током.



**ВНИМАНИЕ!** При выборе места установки прибора убедитесь, что шнур электропитания не зажат и не поврежден.



**ВНИМАНИЕ!** Не используйте тройники и удлинители.

- Прибор должен быть заземлен.
- Убедитесь, что параметры, указанные на табличке с техническими данными, соответствуют характеристикам электросети.
- Включайте машину только в правильно установленную электрическую розетку с контактом заземления.
- Следите за тем, чтобы не повредить электрические компоненты прибора (вилку кабеля электропитания, кабель электропитания, компрессор и т.д.) Для замены электрических компонентов обратитесь в авторизованный сервисный центр или к электрику.
- Кабель электропитания должен располагаться ниже уровня вилки электропитания.
- Вставляйте вилку сетевого кабеля в розетку только во конце установки прибора. Убедитесь, что после установки имеется доступ к вилке.
- Для отключения машины от электросети не тяните за кабель

электропитания. Всегда беритесь только за вилку.

## Эксплуатация



**ВНИМАНИЕ!** Существует риск получения травмы, ожога, поражения электрическим током или пожара.



Прибор содержит горючий газ изобутан (R600a). Это природный газ, безвредный для окружающей среды. Следите за тем, чтобы не повредить контур холодильника, содержащий изобутан.

- Не вносите изменения в конструкцию данного прибора.
- Не помещайте в прибор электроприборы (например, мороженицы), если их производителем не указано, что подобное их применение допустимо.
- В случае повреждения контура холодильника следует исключить появление в помещении открытого пламени и источников возгорания. Хорошо проветрите помещение.
- Не ставьте на пластмассовые части прибора горячую посуду.
- Не храните внутри прибора горючие газы и жидкости.
- Не помещайте на прибор, рядом с ним или внутрь него легковоспламеняющиеся вещества или изделия, пропитанные легковоспламеняющимися веществами.
- Не прикасайтесь к компрессору или конденсатору. Они горячие.

## Внутреннее освещение



**ВНИМАНИЕ!** Существует опасность поражения электрическим током.

- О лампах внутри прибора и лампах, продаваемых отдельно в качестве запасных частей: данные лампы

рассчитаны на работу в бытовых приборах в исключительно сложных температурных, вибрационных и влажностных условиях или предназначены для передачи информации о рабочем состоянии прибора. Они не предназначены для использования в других приборах и не подходят для освещения бытовых помещений.

## Уход и очистка



**ВНИМАНИЕ!** Это может привести к повреждению прибора или травмам.

- Перед выполнением операций по чистке и уходу выключите прибор и извлеките вилку сетевого шнура из розетки.
- В холодильном контуре данного прибора содержатся углеводороды. Техническое обслуживание и перезарядка должны выполняться только квалифицированным специалистом.
- Регулярно проверяйте сливное отверстие в корпусе прибора и при необходимости прочищайте его. В случае засорения отверстия талая вода будет скапливаться в нижней части прибора.

## Сервис

- Для ремонта прибора обратитесь в авторизованный сервисный центр. Применяйте только оригинальные запасные части.
- Обратите внимание, что самостоятельный ремонт или ремонт, произведенный не на профессиональном уровне может сказаться на безопасности прибора, а гарантийные обязательства могут потерять силу.

## Утилизация



**ВНИМАНИЕ!** Существует опасность травмы или удушья.

- Отключите прибор от электросети.
- Отрежьте и утилизируйте кабель электропитания.
- Удалите дверцу, чтобы предотвратить риск ее заперения при попадании внутрь прибора детей и домашних животных.
- Содержимое холодильного контура и изоляционные материалы данного прибора не вредят озоновому слою.
- Изоляционный пенопласт содержит горючий газ. Для получения информации о том, как надлежит утилизировать данный прибор, обратитесь в местные муниципальные органы власти.
- Не повреждайте часть узла охлаждения, которая находится рядом с теплообменником.

## УСТАНОВКА



**ВНИМАНИЕ!** См. главы, содержащие Сведения по технике безопасности.

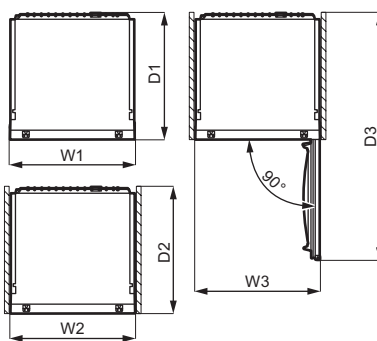
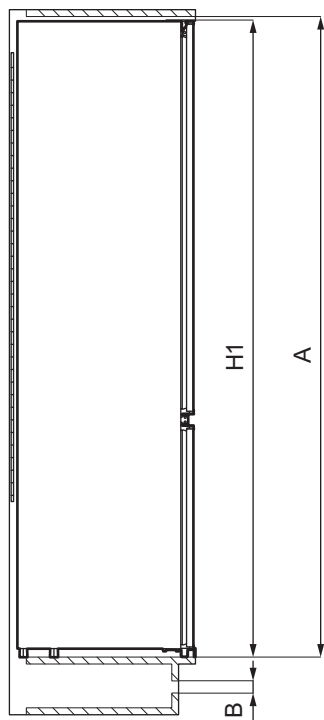


**ВНИМАНИЕ!** При установке прибора руководствуйтесь документацией по установке.



**ВНИМАНИЕ!** Во избежание проблем с устойчивостью прибора закрепите его в соответствии с инструкцией по установке.

## Размеры



Габаритные размеры <sup>1</sup>		
H1	мм	1772
W1	мм	548
D1	мм	549

<sup>1</sup> высота, ширина и глубина прибора без учета ручки и ножек

Необходимое для работы место <sup>2</sup>		
H2 (A+B)	мм	1816
W2	мм	548
D2	мм	551
A	мм	1780
B	мм	36

<sup>2</sup> высота, ширина и глубина прибора, включая ручку, плюс пространство, требуемое для свободной циркуляции охлаждающего воздуха

Общее необходимое для работы место <sup>3</sup>		
H3 (A+B)	мм	1816
W3	мм	548
D3	мм	1071

<sup>3</sup> высота, ширина и глубина прибора, включая ручку, плюс пространство, требуемое для свободной циркуляции охлаждающего воздуха, плюс минимальный угол раскрытия дверцы, позволяющий извлечение всех внутренних компонентов.

### Выбор места установки

Для обеспечения оптимальной работы прибора не следует устанавливать его рядом с источником тепла (духовыми шкафами, печами, радиаторами отопления, кухонными плитами или варочными панелями). Обеспечьте свободную циркуляцию воздуха позади задней стенки.

Прибор следует устанавливать в сухом, хорошо вентилируемом месте внутри помещения.

Прибор предназначен исключительно для работы при температуре окружающей среды от 10°C до 38°C.

**i** Надлежащая работа прибора может быть гарантирована только в рамках указанного диапазона температур.

**i** В случае сомнений при выборе места установки прибора обратитесь в место продажи, в авторизованный сервисный центр или в ближайший центр обслуживания.

**i** Должна быть обеспечена возможность отключения прибора от сети электропитания. Поэтому после установки прибора должен быть обеспечен легкий доступ к вилке сетевого шнура.

### Подключение к сети

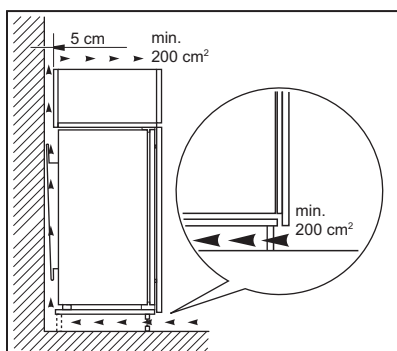
- Перед включением прибора в сеть удостоверьтесь, что напряжение и частота, указанные в табличке с техническими данными, соответствуют параметрам домашней электрической сети.
- Прибор должен быть заземлен. Для этого вилка сетевого кабеля имеет специальный контакт заземления. Если розетка электрической сети не заземлена, выполните отдельное заземление прибора в соответствии с действующими нормами, поручив эту операцию квалифицированному электрику.
- Изготовитель снимает с себя всякую ответственность в случае несоблюдения вышеуказанных правил техники безопасности.
- Данный прибор соответствует обязательным требованиям



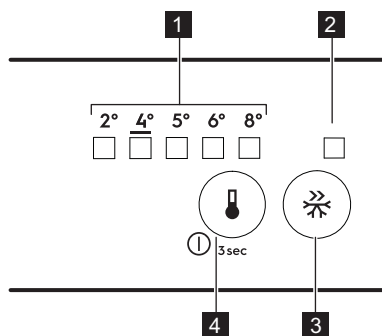
применимых к нему технических регламентов ЕАЭС.

### Требования к вентиляции

Необходимо обеспечить достаточную циркуляцию воздуха за прибором.



### ПАНЕЛЬ УПРАВЛЕНИЯ



1. Светодиодный индикатор температуры
2. Индикатор Shopping
3. Кнопка Shopping
4. Регулятор температуры  
Кнопка «Вкл/Выкл»

### Включение

1. Вставьте вилку сетевого кабеля в розетку.
2. Если ни один светодиодный индикатор не горит, нажмите на кнопку регулировки температуры.



**ПРЕДУПРЕЖДЕНИЕ** При установке см. инструкции по установке.

### Перевешивание дверцы

Описание установки и перевешивания дверцы приведено в отдельной инструкции.



**ПРЕДУПРЕЖДЕНИЕ** На каждом этапе перевешивания дверцы обеспечьте защиту пола от царапин при помощи износостойкого материала.

### Выключение

Нажмите и удерживайте кнопку регулировки температуры в течение 3 секунд. Все индикаторы погаснут.

### Регулировка температуры

Для управления прибором нажимайте на регулятор температуры до тех пор, пока не загорится LED, соответствующий требуемой температуре. Выбор температуры выполняется последовательно от 2°C до 8°C. Рекомендуемая настройка 4°C.

1. Коснитесь регулятора температуры. Замигает индикатор текущей температуры. Каждое касание регулятора температуры настройка меняется на одно положение. При этом какое-то время мигает соответствующий LED.
2. Касаясь регулятора температуры, добейтесь установки требуемой температуры.

- i** Установленная температура достигается в течение 24 часов. При сбое в подаче электроэнергии заданное значение температуры сохраняется.

### Функция Shopping

Если необходимо поместить в холодильное отделение большое количество продуктов комнатной температуры например, после посещения магазина, рекомендуется включить функцию Shopping для

ускоренного охлаждения продуктов и предотвращения повышения температуры уже находящихся в холодильнике продуктов.

Для включения функции Shopping нажмите на кнопку Shopping. Загорится индикатор Shopping.

- i** Эта функция автоматически выключается через 6 часа.

Функцию можно отключить в любой момент повторным нажатием кнопки Shopping. Индикатор Shopping выключится.

## ЕЖЕДНЕВНОЕ ИСПОЛЬЗОВАНИЕ

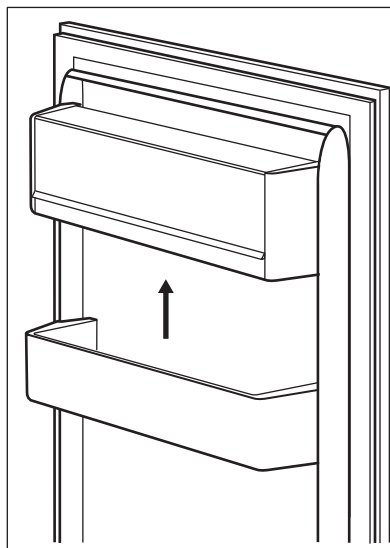


**ПРЕДУПРЕЖДЕНИЕ** Данная холодильный прибор не предназначен для замораживания пищевых продуктов.

### Размещение полок дверцы

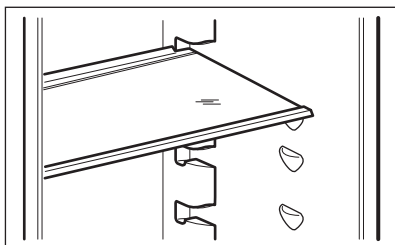
Для хранения пакетов с продуктами различного размера, дверные полки можно размещать на разной высоте.

1. Постепенно поднимайте полку до тех пор, пока она не высвободится.
2. Меняйте ее положение по мере необходимости.



### Передвижные полки

Расположенные на стенках холодильника направляющие позволяют размещать полки на нужной высоте.



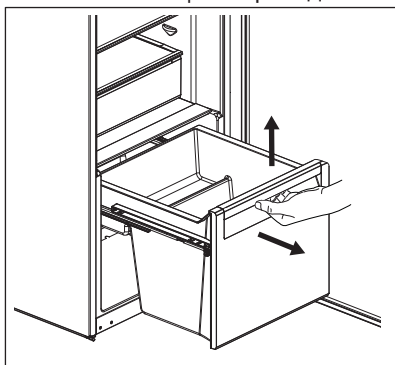
- i** Чтобы была обеспечена правильная циркуляция воздуха, не снимайте стеклянную полку, расположенную над ящиком для овощей.

### Ящик для овощей

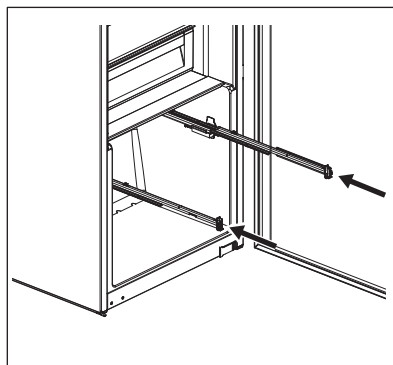
Ящик предназначен для хранения овощей и фруктов.

Для извлечения ящика (например, с целью его очистки):

1. Вытяните ящик и приподнимите его.

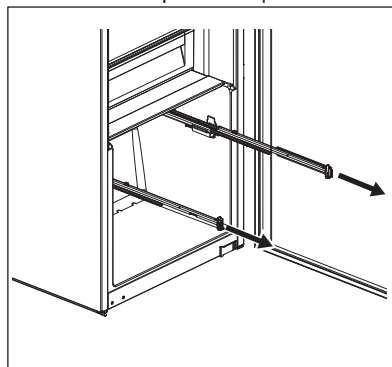


2. При закрывании дверцы задвиньте направляющие внутрь корпуса во избежание повреждения прибора.

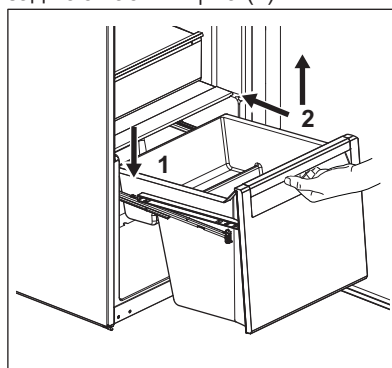


Сборка:

1. Вытяните направляющие.



2. Установите на направляющие заднюю часть ящика (1).



3. Вставляя ящик (2), сохраняйте приподнятое положение его передней части.
4. Надавите на переднюю часть ящика вниз.

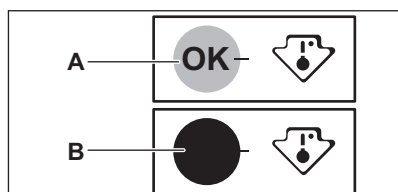
- i** Снова выдвиньте ящик и убедитесь, что он как следует установлен как на задние, так и на передние выступы.

### Индикатор температуры

Для обеспечения надлежащего хранения продуктов холодильник оснащен индикатором температуры. Символ на боковой стенке прибора обозначает область максимального холода в холодильнике.

Если отображается сообщение «ОК» (А), размещайте свежие продукты в область холодильника, обозначенную данным символом. В противном случае (В) подождите как минимум 12 часов и проверьте, не выполняется ли условие ОК (А).

Если условие ОК по-прежнему не выполняется (В), измените настройку температуры на более холодную.



### Fan

Холодильное отделение оснащено устройством для быстрого охлаждения

## ПОЛЕЗНЫЕ СОВЕТЫ

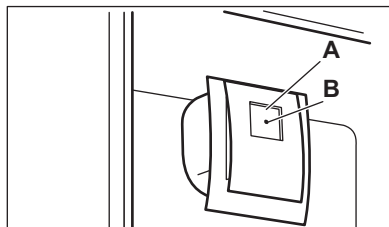
### Рекомендации по экономии электроэнергии

- Максимальная энергоэффективность достигается установкой выдвижных ящиков в нижнюю часть прибора и равномерным распределением полок. Расположение дверных полок не влияет на энергопотребление.
- Не открывайте дверцу слишком часто и не держите ее открытой дольше необходимого.

продуктов и поддержания более равномерной температуры.

- i** Включайте устройство в следующих ситуациях: когда требуется охладить большое количество продуктов, когда температура в помещении превышает 35 °С. Это обеспечивает более равномерное распределение температуры внутри отделения.

Нажмите на кнопку (А) для включения вентилятора. Загорится зеленый индикатор (В).



- i** Перед выключением прибора не забудьте выключить вентилятор, нажав на кнопку (А). Зеленый индикатор (В) погаснет.

- Для сохранения электроэнергии не устанавливайте слишком высокую температуру, если только этого не требуют свойства хранящихся продуктов.
- Если температура окружающей среды высока, регулятор температуры установлен на высокий уровень охлаждения, а холодильник полностью загружен, компрессор может работать постоянно, что приводит к образованию инея или


льда на испарителе. В этом случае следует задать более высокую температуру, чтобы сделать возможным автоматическое размораживание и сберечь таким образом электроэнергию.

- Обеспечьте хорошую вентиляцию. Не закрывайте вентиляционные прорези или отверстия.

### Рекомендации по охлаждению продуктов

- Оптимальная настройка температуры, обеспечивающая сохранения свежих продуктов — это температура, равная или не превышающая +4°C. Высокая настройка температуры внутри прибора может привести к уменьшению срока годности продуктов.
- Закрывайте продукты упаковкой для сохранения их свежести и аромата.
- Всегда храните жидкости и продукты в закрытых контейнерах во избежание появления в отделении сильных или неприятных запахов.
- Во избежание контаминации приготовленных и сырых продуктов накрывайте приготовленные продукты и отделяйте их от сырых.
- Рекомендуется размораживать продукты внутри холодильника.
- Не помещайте в прибор горячие продукты. Прежде чем помещать продукт, позаботьтесь о том, чтобы он остыл до комнатной температуры.
- Во избежание образования пищевых отходов всегда помещайте новые партии купленных продуктов сзади старых.
- Мясо (все виды): заворачивайте в подходящий упаковочный материал и кладите на стеклянную полку, расположенную над ящиком для овощей. Храните мясо не более 1–2 дней.
- Фрукты и овощи: тщательно очистите (удалите грязь) и выложите их в специальный ящик (ящик для овощей).
- Не рекомендуется хранить в холодильнике экзотические фрукты, такие как бананы, манго, папайя и т.д.
- Такие овощи как помидоры, картофель, лук и чеснок не следует хранить в холодильнике.
- Сливочное масло и сыр: поместите в воздухо непроницаемый контейнер или заверните в алюминиевую фольгу или положите в полиэтиленовый пакет, чтобы максимально ограничить контакт с воздухом.
- Бутылки: закройте крышкой и храните на дверной полке для бутылок или в стойке для бутылок (если прибор ей оборудован).
- Для ускорения охлаждения продуктов рекомендуется включить вентилятор. Включение Fan обеспечивает более равномерное распределение внутренних температур.
- Всегда проверяйте срок годности продуктов, чтобы знать, как долго их можно хранить.

### Рекомендации по охлаждению продуктов

- Отделение для свежих продуктов помечено символом (на табличке с техническими данными) .

## УХОД И ОЧИСТКА



**ВНИМАНИЕ!** См. главы, содержащие Сведения по технике безопасности.

### Чистка внутренних поверхностей

Перед первым включением прибора вымойте его внутренние поверхности и все внутренние принадлежности теплой водой с нейтральным мылом, чтобы удалить запах, характерный для недавно изготовленного изделия, а затем тщательно протрите их.



**ПРЕДУПРЕЖДЕНИЕ** Не используйте моющие или абразивные средства и очистители на основе хлора или на масляной основе, т.к. они могут повредить покрытие поверхностей холодильника.



**ПРЕДУПРЕЖДЕНИЕ** Принадлежности и детали прибора не подлежат мойке в посудомоечной машине.

### Периодическая чистка

Прибор необходимо регулярно чистить:

1. Очищайте внутренние поверхности и принадлежности с помощью теплой воды и нейтрального мыла.
2. Регулярно проверяйте и протирайте уплотнения дверцы, чтобы обеспечить чистоту и отсутствие загрязнений.
3. Ополосните чистой водой и вытрите насухо.

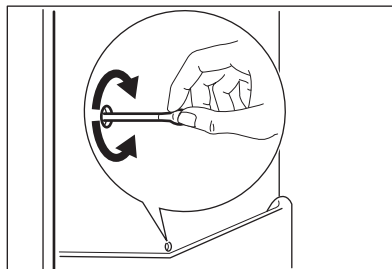
### Размораживание холодильника

При нормальных условиях работы наледь с испарителя удаляется

автоматически. Талая вода сливается в специальный поддон, установленный с задней стороны прибора над компрессором, где она испаряется.

Необходимо регулярно прочищать сливное отверстие, находящееся в середине канала холодильного отделения, во избежание накопления воды и попадания капель на находящиеся внутри продукты.

Для этой задачи предназначена поставляемая с прибором щетка для прочистки отверстия.



### Перерыв в эксплуатации

Если прибор не используется в течение длительного времени, примите следующие меры предосторожности:

1. Отключите прибор от сети электропитания.
2. Извлеките из холодильника все продукты.
3. Вымойте прибор и все принадлежности.
4. Оставьте дверцу приоткрытыми, чтобы предотвратить появление неприятного запаха.

## ПОИСК И УСТРАНЕНИЕ НЕИСПРАВНОСТЕЙ



**ВНИМАНИЕ!** См. главы, содержащие Сведения по технике безопасности.

### Что делать, если...


Проблема	Возможная причина	Решение
Прибор не работает.	Прибор выключен.	Включите прибор.
	Вилка сетевого кабеля не вставлена в розетку как следует.	Вставьте вилку сетевого кабеля в розетку надлежащим образом.
	В розетке электропитания отсутствует напряжение.	Подключите другой электроприбор к розетке электропитания. Обратитесь к квалифицированному электрику.
Прибор издает шум.	Прибор не поддерживается должным образом.	Убедитесь в том, что прибор стоит устойчиво.
Постоянно работает компрессор.	Неверно задана температура.	См. главу «Панель управления».
	Одновременно загружено много пищевых продуктов.	Подождите несколько часов, а затем проверьте температуру снова.
	Слишком высокая температура воздуха в помещении.	См. главу «Установка».
	Продукты, помещенные в прибор, были слишком теплыми.	Прежде чем положить продукты на хранение, дайте им остыть до комнатной температуры.
	Дверца не закрыта как следует.	См. раздел «Закрывание дверцы».
	Включена функция Shopping.	См. раздел «Функция Shopping».
Компрессор не включается сразу после нажатия «Shopping», или после изменения температуры.	Компрессор включается через некоторое время.	Это нормальное явление, ошибка отсутствует.

Проблема	Возможная причина	Решение
Дверца установлена неровно или мешает вентиляционной решетке.	Прибор не выровнен по горизонтали.	См. главу «Инструкции по установке».
Дверца открывается с трудом.	Вы попытались открыть дверцу сразу же после ее закрытия.	Делайте паузу в несколько секунд между закрытием и повторным открытием дверцы.
Не горит лампа освещения.	Лампа находится в режиме ожидания.	Закройте и откройте дверцу.
	Лампа освещения перегорела.	Обратитесь в ближайший авторизованный сервисный центр.
Слишком много инея и льда.	Дверца не закрыта как следует.	См. раздел «Закрытие дверцы».
	Прокладка деформирована или загрязнена.	См. раздел «Закрытие дверцы».
	Пищевые продукты не упакованы надлежащим образом.	Оберните пищевые продукты лучше.
	Неверно задана температура.	См. главу «Панель управления».
	Выбрана самая низкая температура при полностью загруженном приборе.	Задайте более высокую температуру. См. главу «Панель управления».
	Заданная для прибора температура слишком низкая, а температура окружающей среды слишком высокая.	Задайте более высокую температуру. См. главу «Панель управления».
Вода стекает по задней стенке холодильника.	Во время автоматического размораживания на задней стенке размораживается иней.	Это нормально.
На задней стенке холодильника слишком много водоконденсата.	Дверцу открывали слишком часто.	Открывайте дверцу только при необходимости.
	Дверца была закрыта не полностью.	Убедитесь в том, что дверца полностью закрыта.



Проблема	Возможная причина	Решение
	Хранящиеся продукты не были завернуты.	Перед размещением в приборе продуктов заверните их в подходящую упаковку.
Вода стекает внутрь холодильника.	Пищевые продукты мешают воде стекать в водосборник.	Убедитесь в том, что пищевые продукты не касаются задней стенки.
	Засорилось сливное отверстие.	Прочистите сливное отверстие.
Вода стекает на пол.	Отверстие слива талой воды не подсоединено к поддону испарителя над компрессором.	Подсоедините отверстие слива талой воды к поддону испарителя.
Невозможно установить температуру.	Включена «Функция Shopping».	Выключите «Функцию Shopping» вручную, или подождите, пока она не выключится автоматически, а после этого задайте температуру. См. раздел «Функция Shopping».
Температура внутри прибора слишком низкая/слишком высокая.	Неверно задана температура.	Задайте более высокую/низкую температуру.
	Дверца не закрыта как следует.	См. раздел «Закрывание дверцы».
	Слишком высокая температура пищевых продуктов.	Прежде чем поместить пищевые продукты на хранение, дайте им охладиться до комнатной температуры.
	Одновременно хранится много пищевых продуктов.	Одновременно закладывайте меньшее количество пищевых продуктов.
	Часто открывалась дверца.	Открывайте дверцу только при необходимости.
	Включена функция Shopping.	См. раздел «Функция Shopping».

Проблема	Возможная причина	Решение
	В приборе отсутствует циркуляция холодного воздуха.	Убедитесь в том, что внутри прибора циркулирует холодный воздух. См. главу «Советы и рекомендации».
Светодиоды настроек температуры мигают одновременно.	Произошла ошибка при измерении температуры.	Обратитесь в ближайший авторизованный сервисный центр. Система охлаждения будет поддерживать низкую температуру пищевых продуктов, однако регулировать температуру будет невозможно.

 Если приведенные рекомендации не позволяют достичь желаемого результата, обратитесь в ближайший авторизованный сервисный центр.

### Замена лампы

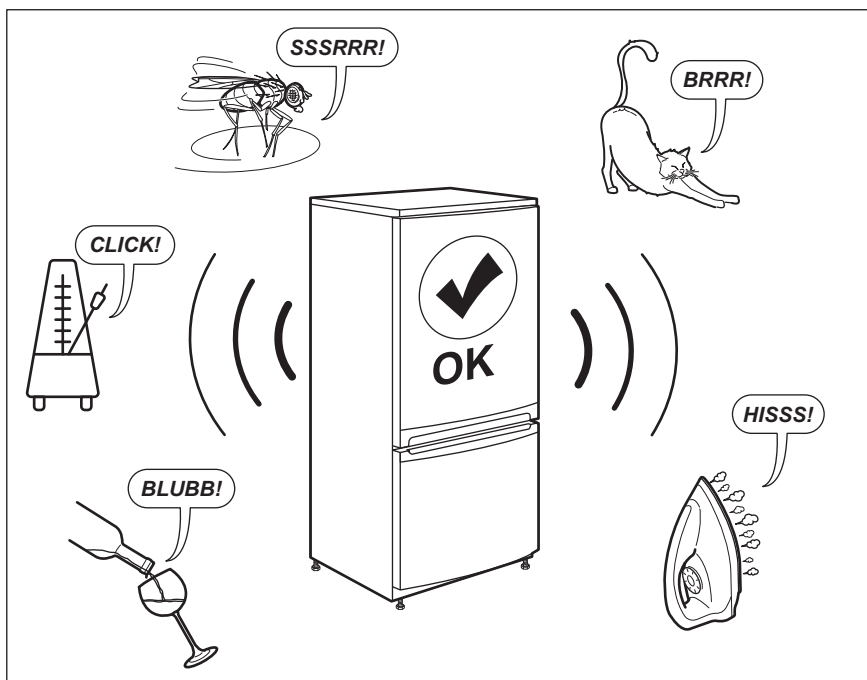
Прибор оборудован светодиодной лампой длительного срока службы. Этот элемент освещения подлежит замене только в сервисном центре.

Обратитесь в авторизованный сервисный центр.

### Закрывание дверцы

1. Почистите уплотнения дверцы.
2. При необходимости отрегулируйте дверцу. См. Инструкции по установке.
3. При необходимости замените непригодные уплотнения дверцы. Обратитесь в авторизованный сервисный центр.

## ШУМЫ ПРИ РАБОТЕ



## ТЕХНИЧЕСКИЕ ДАННЫЕ

Технические данные указаны на табличке с техническими данными, расположенной на внутренней стенке прибора, и на этикетке энергоэффективности.


Напряжение	Частота
220~240 В	50 Гц


## ИНФОРМАЦИЯ ДЛЯ ТЕСТИРУЮЩИХ ОРГАНИЗАЦИЙ

Установка и подготовка прибора к любой тестированию на соответствие EcoDesign должна отвечать требованиям EN 62552. Требования к вентиляции, размерам ниши и минимальным зазорам сзади прибора должны соответствовать перечню,

приведенному в главе 3 Руководства пользователя. Просьба обращаться к производителю за любой дополнительной информацией, включая схемы загрузки.

## ОХРАНА ОКРУЖАЮЩЕЙ СРЕДЫ

Материалы с символом  следует сдавать на переработку. Положите упаковку в соответствующие контейнеры для сбора вторичного сырья. Принимая участие в переработке старого электробытового оборудования, Вы помогаете защитить окружающую среду и здоровье человека. Не выбрасывайте вместе с

бытовыми отходами бытовую технику, помеченную символом . Прибор следует доставить в место отдельного накопления и сбора отходов потребления или в пункт сбора использованной бытовой техники для последующей утилизации.

 Класс энергетической эффективности в Российской Федерации: A+

Сведения о дате изготовления содержатся в табличке технических данных, размещённой на изделии. Цифра в первом прямоугольнике справа от Full S/N соответствует предпоследней цифре года изготовления, 1-я цифра в третьем прямоугольнике соответствует последней цифре года изготовления, 2-я и 3-я цифры – месяцу, а 4-я и 5-я цифры – дню изготовления. Например – 2 | xxxxxx | 00427 означает, что изделие было произведено 27 апреля 2020 года.

ИЗГОТОВИТЕЛЬ: "SMEG S.P.A.", Италия, Via Leonardo da Vinci, 4 42016 Guastalla (RE)

ИМПОРТЕР: ООО «СМЕГ Россия» 117105, г. Москва, Варшавское шоссе, д.1, стр.1-2, офис А-615 тел.: +7 (800) 7070029

Изготовлено в Италии