

Инструкция по эксплуатации и гарантия качества Стирально-сушильная машина



До установки, подключения и подготовки прибора к работе **обязательно** прочитайте инструкцию по эксплуатации. Вы обезопасите себя и предотвратите повреждения Вашего прибора.

Содержание

Ваш вклад в охрану окружающей среды	6
Указания по безопасности и предупреждения	7
Управление стирально-сушильной машиной	16
Панель управления.....	16
Дисплей	17
Примеры управления	17
Применение прибора	18
Ввод в эксплуатацию	19
Функция Miele@home.....	20
Включение стирально-сушильной машины	21
1. Установка языка текстовых сообщений.....	21
2. Настройка функции Miele@home	22
3. Снятие транспортировочного крепления.....	22
4. Запуск программы калибровки.....	23
Экологичная стирка и сушка	24
Стирка	25
1. Подготовка белья	25
2. Выбор программы	26
3. Загрузка стирально-сушильной машины	27
4. Выбор программных установок	28
5. Дозировка моющих средств	30
6. Запуск программы	34
7. Завершение программы/извлечение белья	34
Отжим	35
Обзор программ	37
Выполнение программы	43
Опции	46
Моющие средства	49
Смягчитель воды	49
Кондиционер для белья, добавка для придания ткани формы, крахмал	49
Сушка	54
1. Подготовка белья	54
2. Выбор программы	55
3. Загрузка стирально-сушильной машины	57
4. Выбор программных установок	57
5. Запуск программы	60
6. Завершение программы/извлечение белья	60

Обзор программ	61
Опции	68
Термоотжим	69
Стирка и сушка	71
1. Подготовка белья	71
2. Выбор программы	71
3. Загрузка стирально-сушильной машины	71
4. Выбор программных установок	72
5. Дозировка моющих средств	72
6. Запуск/завершение программы	72
После каждой стирки или сушки	73
Программа смыва ворса	73
Изменение выполнения программы	74
Изменение программы (защитная блокировка)	74
Остановка программы	74
Прерывание программы	74
Добавление белья	75
Отсрочка старта/SmartStart	76
Чистка и уход	78
Очистка корпуса и панели управления	78
Очистка отсека для моющих средств и добавок	78
Очистка барабана	80
Очистка фильтра в системе подачи воды	80
Что делать, если	81
Ни одна программа не запускается	81
Сообщение о неисправности после прерывания программы	82
Сообщение о неисправности по окончании программы	83
Общие проблемы со стирально-сушильной машиной	85
Неудовлетворительный результат стирки	88
Неудовлетворительный результат сушки	89
Дверца не открывается	90
Открывание дверцы при засорении слива и/или нарушении электроснабжения	91
Сервисная служба	93
Контактная информация для обращений в случае неисправностей	93
Гарантия	93
Дополнительно приобретаемые принадлежности	93
База данных EPREL (Европейский реестр энергетической маркировки)	93
Документы соответствия	94
Условия транспортировки	94

Содержание

Условия хранения	94
Дата изготовления	94
Символы по уходу	95
Монтаж	96
Вид спереди	96
Вид сзади	97
Поверхность для установки	98
Перемещение стирально-сушильной машины на место установки	98
Демонтаж транспортировочных креплений	98
Установка транспортировочного крепления	100
Встраивание под столешницу	100
Выравнивание стирально-сушильной машины	101
Система защиты от протечек	102
Залив воды	103
Слив воды	104
Подключение к электросети	105
Технические характеристики	106
Заявление о соответствии товара	107
Параметры расхода	108
Установки	111
Язык 	112
Громкость зуммера	112
Звук нажатия кноп.	112
Звук приветствие	112
PIN-код	112
Единицы измерения	113
Яркость	113
Информ. о програм.	113
Память	113
Доп.вр.пред.стир.Х.	114
Время замачивания	114
Щадящий режим	114
Снижение температ.	114
Больше воды	115
Уров. для Бол. воды	115
Макс. воды полоск.	115
Охлаж. моющ. раств.	115
Низкое давл. воды	116
Miele@home	116

Дистан. управление.....	117
SmartGrid.....	118
RemoteUpdate.....	118
Устран. прилипания.....	119
Степени сушки.....	119
Увеличение времени охлаждения.....	119
Моющие средства и средства по уходу за техникой.....	121
Моющее средство.....	121
Специальные моющие средства 	122
Средства по уходу за текстильными изделиями 	123
Специальные добавки 	123
Уход за прибором.....	123
Гарантия качества товара.....	124
Гарантия качества товара.....	000
Гарантия качества товара.....	000

Ваш вклад в охрану окружающей среды

Утилизация транспортной упаковки

Упаковка защищает прибор от повреждений при транспортировке. Материалы упаковки безопасны для окружающей среды и легко утилизируются, поэтому они подлежат переработке.

Возвращение упаковки для ее вторичной переработки приводит к экономии сырья и уменьшению количества отходов. Просим Вас по возможности сдать упаковку в пункт приема вторсырья.

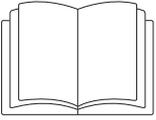
Утилизация прибора

Электрические и электронные приборы часто содержат ценные материалы. В их состав также входят определенные вещества, смешанные компоненты и детали, необходимые для функционирования и безопасности приборов. При попадании в бытовой мусор, а также при ненадлежащем обращении они могут причинить вред здоровью людей и окружающей среде. В связи с этим никогда не выбрасывайте отслуживший прибор вместе с бытовым мусором.



Рекомендуем Вам сдать отслуживший прибор в организацию по приему и утилизации электрических и электронных приборов в Вашем населенном пункте. Если в утилизируемом приборе сохранены какие-либо персональные данные, то за их удаление Вы несете личную ответственность. Необходимо проследить, чтобы до отправления прибора на утилизацию он хранился в недоступном для детей месте.

Указания по безопасности и предупреждения



► **Обязательно** прочтите данную инструкцию по эксплуатации.

Данная стирально-сушильная машина отвечает нормам технической безопасности. Тем не менее, ненадлежащая эксплуатация может привести к травмам и материальному ущербу.

Прежде чем начать эксплуатировать прибор, внимательно прочитайте данную инструкцию по эксплуатации. В ней содержатся важные указания по монтажу, технике безопасности, эксплуатации и техобслуживанию. Вы обезопасите себя и предотвратите повреждения вашего прибора.

В соответствии с нормой IEC 60335-1 компания Miele настоятельно рекомендует ознакомиться с главой об установке стирально-сушильной машины и следовать указаниям и предупреждениям по безопасности.

Компания Miele не несёт ответственности за повреждения, вызванные несоблюдением данных указаний и рекомендаций.

Сохраните эту инструкцию по эксплуатации и по возможности передайте её следующему владельцу машины.

Надлежащее использование

► Эта стирально-сушильная машина предназначена для использования в домашнем хозяйстве или подобных условиях.

► Используйте стирально-сушильную машину исключительно в бытовых целях только для

- стирки текстильных изделий, на этикетках по уходу которых производителем указана возможность стирки.
- сушки выстиранных в воде текстильных изделий, на этикетках по уходу которых производителем указана возможность сушки.

Указания по безопасности и предупреждения

Все прочие виды применения являются недопустимыми. Компания Miele не несет ответственности за повреждения, вызванные ненадлежащим применением или неправильной эксплуатацией.

- ▶ Стирально-сушильная машина не предназначена для использования вне помещений.
- ▶ Лицам, которые по состоянию здоровья или из-за отсутствия опыта и соответствующих знаний не могут уверенно управлять машиной, не рекомендуется ее эксплуатация без присмотра или руководства со стороны ответственного лица.

Если у Вас есть дети

- ▶ Детей младше восьми лет не следует допускать близко к стирально-сушильной машине, или они должны быть при этом под постоянным присмотром.
- ▶ Дети старше восьми лет могут пользоваться стирально-сушильной машиной без надзора взрослых, если они настолько освоили управление ей, что могут это делать с уверенностью. Дети должны осознавать возможную опасность, связанную с неправильным управлением машиной.
- ▶ Не разрешайте детям проводить чистку и техобслуживание стирально-сушильной машины без Вашего присмотра.
- ▶ Не оставляйте без надзора детей, если они находятся вблизи стирально-сушильной машины. Никогда не позволяйте детям играть с ней.

Техническая безопасность

- ▶ Перед установкой проверьте стирально-сушильную машину на наличие внешних видимых повреждений. Поврежденную машину запрещается устанавливать и вводить в эксплуатацию.
- ▶ Перед подключением стирально-сушильной машины обязательно сопоставьте параметры подключения (предохранитель, напряжение и частоту), приведенные на типовой табличке, с данными электросети. В случае сомнений проконсультируйтесь со специалистом по электромонтажу.
- ▶ Электробезопасность этой стирально-сушильной машины гарантирована только в том случае, если она подключена к системе защитного заземления, выполненной в соответствии с предписаниями. Очень важно проверить соблюдение этого основополагающего условия обеспечения электробезопасности, а в случае сомнения поручить специалисту-электрику проверить домашнюю электропроводку. Компания Miele не может нести ответственности за повреждения, причиной которых является отсутствие или обрыв защитного заземления.
- ▶ В целях безопасности не используйте удлинители, настольные многоместные розетки и т. п. (опасность пожара из-за перегрева).
- ▶ В результате ремонтных работ, выполненных ненадлежащим образом, может возникнуть непредвиденная опасность для пользователя, за которую производитель машины ответственности не несет. Ремонтные работы должны выполняться только авторизованными фирмой Miele специалистами, в противном случае при последующих повреждениях гарантия теряет силу.
- ▶ Обратите внимание на указания в главах «Монтаж» и «Технические данные».

Указания по безопасности и предупреждения

▶ Данная стирально-сушильная машина в связи с особыми требованиями (например, в отношении температуры, влажности, стойкости к химическим реагентам, износоустойчивости и вибрации) оснащена специальным осветительным элементом. Этот осветительный элемент должен использоваться только по назначению. Осветительный элемент не предназначен для освещения помещений. Замена может осуществляться только авторизованным специалистом или сервисной службой Miele.

В стирально-сушильной машине установлен 1 осветительный элемент класса энергоэффективности G.

▶ Необходимо обеспечить постоянный доступ к сетевой розетке, чтобы можно было отключить стирально-сушильную машину от сетевого питания.

▶ В случае неисправности или при проведении чистки и ухода стирально-сушильная машина считается отключенной от электросети только в случае, если:

- сетевая вилка стирально-сушильной машины вынута из сети, или
- выключен предохранитель на распределительном щите, или
- полностью вывернут резьбовой предохранитель на распределительном щите.

▶ Система защиты от протечек воды Miele защищает от повреждений при выполнении следующих условий:

- Правильно выполненное подключение воды и электропитания;
- При обнаружении повреждений стирально-сушильную машину следует незамедлительно отремонтировать.

▶ Давление подвода воды должно составлять минимум 100 кПа и не должно превышать 1000 кПа.

Указания по безопасности и предупреждения

- ▶ Вышедшие из строя детали должны заменяться только на оригинальные запчасти Miele. Только при использовании таких запчастей фирма Miele гарантирует, что в полном объеме будут выполнены требования к безопасности.
- ▶ При повреждении сетевого провода его замена должна выполняться специалистами, авторизованными фирмой Miele, во избежание возникновения опасностей для пользователя.
- ▶ Эту стирально-сушильную машину не разрешается эксплуатировать на нестационарных объектах (напр., судах).
- ▶ Не предпринимайте никаких изменений в стирально-сушильной машине, если на это нет особых разрешающих указаний от компании Miele.
- ▶ Надежная и безопасная работа стирально-сушильной машины гарантирована лишь в том случае, если она подключена к централизованной электросети.
- ▶ Право на гарантийное обслуживание утрачивается, если ремонт стирально-сушильной машины выполняет специалист сервисной службы, не авторизованной Miele.

Правильная эксплуатация

- ▶ Не устанавливайте Вашу стирально-сушильную машину в помещениях, где существует опасность промерзания. Замерзшие шланги могут прорваться или лопнуть, а надежность электроники при температурах ниже нуля градусов снижается.
- ▶ Перед вводом в эксплуатацию необходимо снять транспортировочное крепление с обратной стороны стирально-сушильной машины (см. главу «Монтаж», раздел «Снятие транспортировочного крепления»). В противном случае при выполнении отжима неснятое крепление может повредить стирально-сушильную машину и стоящую рядом мебель/технику.

Указания по безопасности и предупреждения

- ▶ Перекрывайте водопроводный кран, если Вы будете отсутствовать некоторое время (например, во время отпуска), прежде всего если вблизи стирально-сушильной машины отсутствует водосток в полу.
- ▶ Опасность залива водой! Перед навешиванием сливного шланга на раковину проверьте, что слив воды будет происходить достаточно быстро. Закрепите шланг во избежание соскальзывания. Силой отдачи вытекающей воды незакрепленный шланг может быть вытолкнут из раковины.
- ▶ Следите за тем, чтобы при стирке в машину не попали посторонние предметы (например, гвозди, иголки, монеты, канцелярские скрепки). Такие предметы могут повредить конструктивные элементы машины (например, бак, барабан). В свою очередь, поврежденные детали могут испортить белье.
- ▶ При сушке в белье не должно быть вспомогательных средств, используемых при стирке (например, мешков, пластиковых дозаторов в форме шариков). Эти средства могут расплавиться при сушке и повредить стирально-сушильную машину и белье.
- ▶ Опасность получения ожогов из-за высокой температуры. После сушки металлическая пластина с внутренней стороны стекла дверцы нагревается. После сушки полностью откройте дверцу. Не касайтесь металлической пластины.
- ▶ Кондиционер для белья и аналогичные средства по уходу необходимо использовать только так, как предписано в инструкции по применению кондиционера.
- ▶ При правильной дозировке моющих средств не требуется очищать стирально-сушильную машину от накипи. Если все же в машине образуется известковый налет, используйте специальное средство для удаления накипи с антикоррозионным действием. Это средство можно приобрести в точках продаж Miele или в сервисной службе Miele. Строго следуйте рекомендациям по применению средства для удаления накипи.

Указания по безопасности и предупреждения

- Из-за опасности возгорания **не** разрешается сушка текстильных изделий, которые
- не выстираны.
 - недостаточно очищены, имеют маслянистые, жирные или иные загрязнения (например кухонное белье или белье из косметических салонов, загрязненное пищевыми растительными, минеральными маслами, жирами, остатками косметических кремов). Недостаточное очищение текстильных изделий может привести к самовозгоранию белья, даже после завершения процесса сушки или после извлечения белья из стирально-сушильной машины.
 - содержат огнеопасные чистящие средства или остатки ацетона, алкоголя, бензина, нефти, керосина, пятновыводителя, скипидара, воска и средств для удаления воска или химических средств (например, текстильные насадки и салфетки для уборки).
 - содержат остатки фиксаторов и лаков для волос, жидкостей для снятия лака или подобных веществ.

Поэтому тщательно стирайте такие сильно загрязненные текстильные изделия: увеличивайте дозировку моющего средства и выбирайте высокую температуру. В случае возникновения сомнений стирайте вещи несколько раз.

- Из-за опасности возгорания запрещается сушка текстильных изделий,
- если для чистки используются промышленные химические моющие средства (напр., при химической чистке).
 - которые состоят в большей мере из пенорезины, резины или резиноподобных материалов. Например, изделия из латексной пенорезины, шапочки для душа, водонепроницаемые текстильные изделия, прорезиненные материалы и одежда, подушки с пенорезиновым наполнителем.
 - с наполнителем, если имеются повреждения (например, подушки или куртки). Высыпавшийся наполнитель может стать причиной возгорания.

Указания по безопасности и предупреждения

- ▶ Красители должны быть пригодны для использования в стирально-сушильной машине и применяться только в бытовых целях. Строго соблюдайте указания производителя средства.
- ▶ Обесцвечивающие средства могут вызывать коррозию из-за содержания в них соединений серы. Запрещается использовать обесцвечивающие средства в стирально-сушильной машине.
- ▶ За фазой нагрева во многих программах следует фаза охлаждения, чтобы обеспечить температуру, при которой белье не будет повреждено (например, предотвращение самовозгорания белья). Только после этого программа будет завершена. Всегда вынимайте все белье непосредственно после завершения программы.
- ▶ Предупреждение: никогда не выключайте стирально-сушильную машину до завершения программы сушки. Если это все же произошло, следует немедленно достать все белье и разложить его, чтобы оно могло остыть.
- ▶ Не допускается работа стирально-сушильной машины от управляемой розетки (например, с помощью таймера или электрического устройства с отключением при пиковой нагрузке). Если программа сушки прерывается перед окончанием фазы охлаждения, существует опасность самовозгорания белья.
- ▶ Текстильные изделия, обработанные содержащими растворитель чистящими средствами, перед стиркой следует хорошо прополоскать в чистой воде.
- ▶ Не допускается использование в стирально-сушильной машине чистящих средств с содержанием растворителей (например, бензина). Иначе возможно повреждение деталей машины и выделение ядовитых паров. Возникает опасность возгорания и взрыва!

Указания по безопасности и предупреждения

- ▶ В случае попадания моющих средств в глаза следует сразу же промыть их большим количеством теплой воды. При случайном проглатывании необходимо немедленно обратиться к врачу. Лицам с поврежденной или чувствительной кожей следует избегать контакта с моющими средствами.
- ▶ Максимальная загрузка при стирке составляет 8,0 кг, при сушке — 5,0 кг (в расчете на сухое белье). Меньшая величина загрузки в отдельных программах приведена в главе «Обзор программ».
- ▶ Будьте осторожны при открывании дверцы после применения функции обработки паром. Существует опасность ожога из-за выходящего пара и высоких температур поверхности барабана, а также стекла загрузочного люка. Отойдите немного назад и подождите, пока пар рассеется.

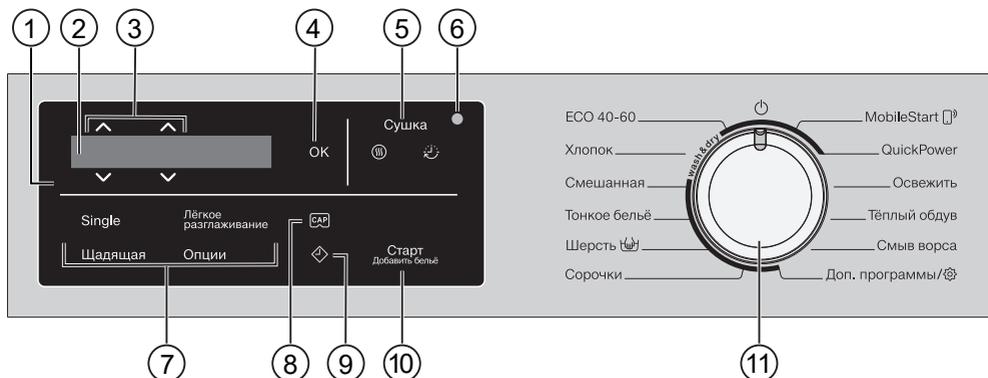
Принадлежности

- ▶ Проследите за тем, чтобы дополнительно приобретаемый цоколь подходил к этой стирально-сушильной машине.
- ▶ Используйте исключительно оригинальные принадлежности Miele. При установке или присоединении других деталей право на гарантийное обслуживание, а также права, связанные с гарантийными обязательствами и/или ответственностью производителя за качество продукции, утрачиваются.

Компания Miele не несет ответственности за повреждения, вызванные несоблюдением указаний по безопасности и предупреждений.

Управление стирально-сушильной машиной

Панель управления



① Панель управления

Панель управления состоит из дисплея и сенсорных кнопок. Ниже приводится пояснение отдельных сенсорных кнопок.

② Дисплей

Дисплей служит для индикации и/или выбора следующих параметров:

- температура, скорость отжима и оставшееся время для выбранной программы
- отдельные пункты списков выбора опций, степень сушки, время сушки и установки
- функция Стирка, Сушка или Стирка и сушка

③ Сенсорные кнопки \wedge \vee

С помощью сенсорных кнопок \wedge и \vee можно изменять данные, отображаемые на дисплее.

④ Сенсорная кнопка OK

С помощью сенсорной кнопки OK вы подтверждаете выбранные параметры.

⑤ Сенсорные кнопки «Сушка» ☀ и ☀

С помощью сенсорной кнопки ☀ вы выбираете степень сушки, а с помощью сенсорной кнопки ☀ – время сушки.

⑥ Оптический интерфейс

Служит для специалиста сервисной службы местом подключения компьютера при проведении технического обслуживания.

⑦ Сенсорные кнопки для выбора опций

Вы можете дополнить программы опциями. После выбора программы подсвечиваются сенсорные кнопки доступных опций.

⑧ Сенсорная кнопка CAP

Этой сенсорной кнопкой вы можете активировать дозирование моющих средств с помощью капсулы.

Управление стирально-сушильной машиной

9 Сенсорная кнопка

Сенсорная кнопка  запускает отсрочку старта. С помощью функции «Отсрочка старта» можно выбрать более позднее время запуска программы. Запуск можно отложить на срок от 15 минут до 24 часов. Это позволит вам, например, использовать выгодный ночной тариф на электроэнергию. Более подробную информацию см. в главе «Отсрочка старта/ SmartStart».

10 Сенсорная кнопка «Старт/Добавление белья»

- Сенсорная кнопка мигает, как только программу можно будет запустить. При нажатии сенсорной кнопки «Старт/Добавление белья» выбранная программа запускается. Сенсорная кнопка горит непрерывно.
- После запуска программы сенсорная кнопка «Старт/Добавление белья» позволяет добавлять бельё.

11 Переключатель программ

служит для выбора и выключения программы. Стирально-сушильная машина включается при выборе программы. Положение переключателя программ  выключает стирально-сушильную машину.

Дисплей

На основном дисплее слева направо отображаются следующие параметры:



- выбранная температура стирки
- выбранная скорость отжима
- продолжительность программы

Примеры управления

Навигация по списку выбора

Линейка с бегунком  на дисплее означает, что доступен список с пунктами, которые можно выбрать.



При нажатии сенсорной кнопки  список выбора сдвигается вниз. При нажатии сенсорной кнопки  список выбора сдвигается вверх. С помощью сенсорной кнопки **OK** активируется пункт меню, отображаемый на дисплее.

Управление стирально-сушильной машиной

Обозначение выбранного пункта меню



Активированный пункт из списка выбора отмечается галочкой ✓.

Установка числовых значений



Числовое значение отображается на белом фоне. При нажатии сенсорной кнопки ∨ значение уменьшается. При нажатии сенсорной кнопки ∧ значение увеличивается. С помощью сенсорной кнопки *OK* активируется числовое значение, отображаемое на дисплее.

Выход из подменю

Для выхода из подменю выберите назад ↵.

Применение прибора

С помощью этой стирально-сушильной машины вы можете:

- **только стирать**
с загрузкой (в зависимости от программы) макс. 8,0 кг
- **только сушить**
с загрузкой (в зависимости от программы) макс. 5,0 кг
или
- **стирать и сушить без перерыва**
между процессами, с загрузкой (в зависимости от программы) макс. 5,0 кг

⚠ Повреждения вследствие неправильной установки и подключения.

Неправильная установка и подключение стирально-сушильной машины могут привести к повреждениям прибора.

Обратите внимание на указания в главе «Монтаж».

Эта стирально-сушильная машина прошла полную функциональную проверку, поэтому в ее барабане находятся остатки воды.

Удаление защитной плёнки и рекламных наклеек

■ Удалите:

- защитную плёнку (при наличии) с дверцы
- все рекламные наклейки (при наличии) с передней стороны и крышки

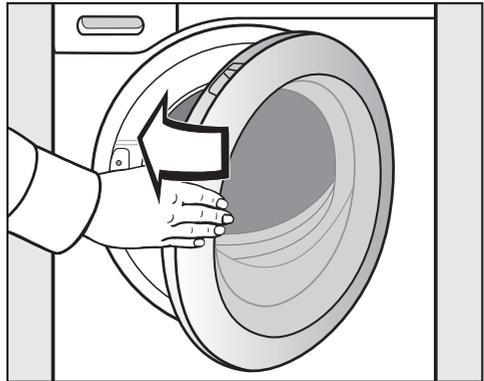
Не удаляйте наклейки, которые видны после открывания дверцы (например, типовую табличку).

Извлечение переходника из барабана

В барабане находится переходник для сливного шланга.



- Возьмитесь за скрытую ручку и потяните дверцу на себя.
- Извлеките переходник.



- Закройте дверцу легким толчком.

Ввод в эксплуатацию

Функция Miele@home

Ваша стирально-сушильная машина оснащена встроенным Wi-Fi модулем.

Для его использования вам потребуются:

- сеть Wi-Fi
- мобильное приложение Miele@mobile
- учётная запись Miele Учётную запись можно создать в мобильном приложении Miele@mobile.

Приложение Miele@mobile поможет вам установить соединение между стирально-сушильной машиной и домашней сетью Wi-Fi.

После подключения стирально-сушильной машины к сети Wi-Fi можно выполнить с помощью приложения, например, следующие действия:

- дистанционно управлять вашей стирально-сушильной машиной
- посмотреть информацию о рабочем состоянии вашей стирально-сушильной машины
- запрашивать указания о выполнении программы вашей стирально-сушильной машины

При подключении стирально-сушильной машины к сети Wi-Fi повышается расход электроэнергии, даже если прибор выключен.

Убедитесь, что в месте установки стирально-сушильной машины имеется достаточно сильный сигнал сети Wi-Fi.

Доступность соединения Wi-Fi

Соединение Wi-Fi имеет такой же диапазон частот, что и другие приборы (например, микроволновые печи, игрушки с дистанционным управлением). Это может привести к временному или полному сбою соединения. Поэтому постоянная доступность предлагаемых функций не может быть гарантирована.

Доступность Miele@home

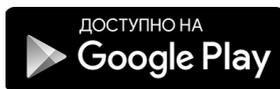
Использование мобильного приложения Miele@mobile зависит от доступности услуг Miele@home в вашей стране.

Услуги Miele@home доступны не в каждой стране.

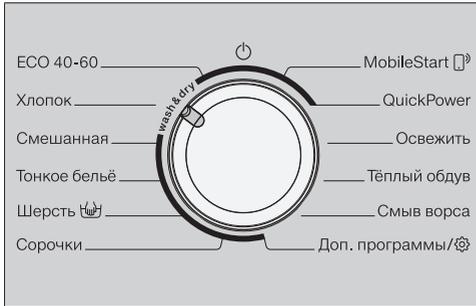
Более подробную информацию о доступности вы найдёте на сайте www.miele.ru.

Мобильное приложение Miele@mobile

Приложение Miele@mobile можно скачать бесплатно в Apple App Store® или Google Play Store™.



Включение стирально-сушильной машины



- Поверните переключатель на программу «Хлопок».

Прозвучит сигнал приветствия; на дисплее появится текст приветствия.

Дисплей покажет последовательность из **4 этапов** первичного ввода в эксплуатацию.

1. Установка языка текстовых сообщений

Сообщение на дисплее напомнит вам о необходимости установить нужный язык. Переход на другой язык индикации возможен в любое время с помощью установки переключателя программ в положение *Доп. программы* в подпункте *Установки*.



- Нажимайте сенсорные кнопки \vee или \wedge , пока нужный язык не появится на дисплее.
- Подтвердите выбранный язык нажатием сенсорной кнопки *OK*.

Ввод в эксплуатацию

2. Настройка функции Miele@home

На дисплее появится сообщение:

i Miele@home

■ Подтвердите нажатием кнопки **OK**.

На дисплее появится сообщение:

Установить сейчас

■ Если вы хотите настроить функцию Miele@home сразу, нажмите сенсорную кнопку **OK**.

■ Если вы хотите перенести настройку на более позднее время: нажмите сенсорную кнопку **√**, чтобы на дисплее появилось **Установить позднее**. Подтвердите нажатием кнопки **OK**.

На дисплее появляются следующие возможности для выбора:

1. Соед. через WPS

2. Соед. чер. моб. прил.

■ Выберите на дисплее нужный вид соединения.

Дисплей и приложение Miele@mobile помогут вам выполнить оставшиеся шаги.

3. Снятие транспортировочного крепления

⚠ Повреждения из-за неснятых транспортировочных креплений. Неснятое транспортировочное крепление может привести к повреждениям стирально-сушильной машины и находящихся рядом предметов мебели или приборов. Снимите транспортировочное крепление, как описано в главе «Монтаж».

На дисплее появится сообщение:

i Снять транспортировочн. крепл.

■ Нажимайте сенсорную кнопку **√**, пока не загорится сенсорная кнопка **OK**, и подтвердите выбор с помощью **OK**.

4. Запуск программы калибровки

Для оптимального расхода воды или электроэнергии, а также оптимального результата стирки и сушки, требуется калибровка стирально-сушильной машины.

Для этого **необходимо** запустить программу «Хлопок» без белья и без моющих средств.

Запуск другой программы возможен только после калибровки.

На дисплее появится сообщение:

Открыть  и запустить progr. Хлопок 90 °C без белья.

- Нажимайте сенсорную кнопку , пока не загорится сенсорная кнопка ОК, и подтвердите выбор с помощью ОК.

На дисплее появится:



- Подтвердите нажатием сенсорной кнопки ОК.

На дисплее появится:



После этого на дисплее появится основная индикация.



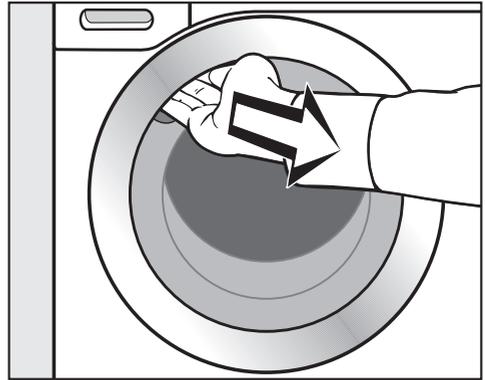
- Откройте водопроводный кран.

- Нажмите сенсорную кнопку *Старт/Добавление белья*.

Программа калибровки стирально-сушильной машины запущена. Продолжительность составляет ок. 2 часов.

По окончании программы на дисплей выводится сообщение:

- i** Первый запуск завершен



- Возьмитесь за скрытую ручку и потяните дверцу на себя.

Совет: Оставьте дверцу приоткрытой, чтобы барабан мог высохнуть.

- Поверните переключатель программ в положение .

Экологичная стирка и сушка

Расход электроэнергии и воды

- Используйте максимальную загрузку машины, допустимую выбранной программой стирки. Расход электроэнергии и воды в расчёте на общее количество белья будет в этом случае оптимальным.
- Эффективные с точки зрения расхода электроэнергии и воды программы, как правило, имеют более длительное время выполнения. Путём продления времени выполнения программы при неизменном результате стирки можно снизить фактически достигнутую температуру стирки.
К примеру, программа ECO 40-60 имеет более длительное время выполнения, нежели программа Хлопок при 40 °С или 60 °С. Однако программа ECO 40-60 более эффективна с точки зрения расхода электроэнергии и воды.
- Стирайте небольшие партии слабозагрязнённого белья, используя программу Экспресс 20.
- Современные моющие средства позволяют выполнять стирку при низких температурах (например, 20 °С). Для экономии электроэнергии используйте соответствующие настройки температуры.

- Для соблюдения гигиены в стирально-сушильной машине рекомендуется периодически запускать цикл стирки с температурой выше 60 °С. Сообщением Гигиена Инфо: использовать программу с мин. 75 °С или "Очистить машину" на дисплее стирально-сушильная машина напомнит вам об этом.

Моющее средство

- Не превышайте максимальное количество моющего средства, указанное на упаковке.
- При дозировке учитывайте степень загрязнённости белья.
- При малой загрузке белья используйте меньшее количество моющих средств (при половинной загрузке примерно на 1/3 меньше).

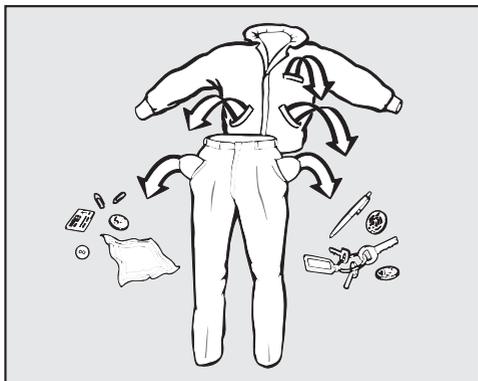
Указания по заключительной машинной сушке

Выбранная скорость отжима влияет на остаточную влажность белья и уровень шума стирально-сушильной машины.

Чем выше скорость отжима, тем меньше остаточная влажность белья. При этом уровень шума машины растёт.

Для экономии электроэнергии при сушке выбирайте максимальную скорость отжима после стирки, а также термоотжим.

1. Подготовка белья



- Извлеките всё из карманов.

⚠ Повреждения вследствие наличия посторонних предметов. Гвозди, монеты, канцелярские скрепки и т. п. могут повредить текстильные изделия и детали машины. Перед стиркой проверяйте вещи на наличие посторонних предметов и удаляйте их.

Сортировка белья

- Рассортируйте текстильные изделия по цветам и символам на этикетке (на воротнике или в боковом шве).

Совет: При первых стирках темные вещи часто немного «линяют». Чтобы при этом не произошло окрашивание, стирайте светлые и темные вещи отдельно.

Предварительная обработка пятен

- При необходимости удалите с текстильных изделий перед стиркой пятна; если возможно, это лучше всего сделать, пока пятна ещё свежие. Промокните пятна нелиняющей тканью. Не трите.

Совет: Пятна (от крови, яиц, кофе, чая и пр.) часто можно удалить, воспользовавшись одним из способов, рекомендованных специалистами Miele. Соответствующую информацию можно найти на сайте Miele.

⚠ Повреждения вследствие использования моющих средств, содержащих растворители.

Бензин, средства против пятен и т. д. могут повредить пластиковые детали.

При обработке текстильных изделий такими моющими средствами следите за тем, чтобы они не попали на пластиковые детали.

⚠ Опасность взрыва вследствие использования моющих средств, содержащих растворители.

При использовании моющих средств, содержащих растворители, может образоваться взрывчатая смесь.

Не используйте в стирально-сушильной машине моющие средства, содержащие растворители.

Общие рекомендации

- При стирке гардин: снимите имеющиеся ролики и утяжеляющую ленту или поместите гардины в мешок.
- При стирке бюстгалтеров зашейте или удалите съёмные «косточки».
- Перед началом стирки застегните молнии, липучки, крючки и петли.
- Застегните пододеяльники и наволочки, чтобы в них не попадали мелкие вещи.

Не стирайте изделия, имеющие пометку **Не предназначено для стирки** (символ по уходу ☒).

Стирка

2. Выбор программы

Включение стирально-сушильной машины

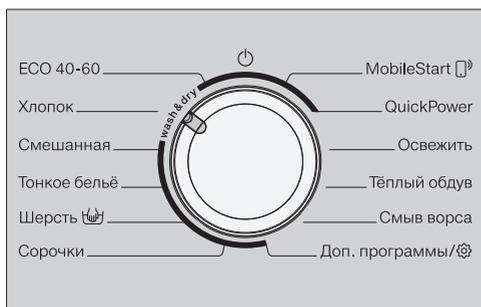
- Поверните переключатель на какую-либо программу.

Включается подсветка барабана.

Подсветка барабана выключается автоматически через несколько минут.

Выбор программы

- посредством переключателя выбора программ



- Поверните переключатель на нужную программу.

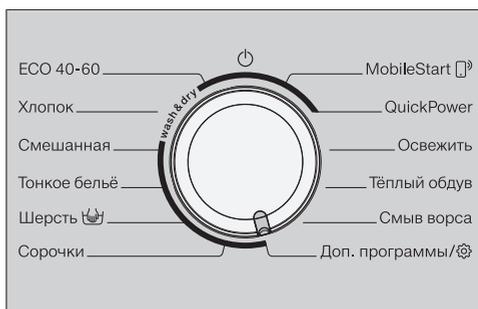
На дисплее появится:



- Подтвердите нажатием сенсорной кнопки ОК.

На дисплее появится индикация выбранной программы и максимальной загрузки. После этого на дисплее появится основная индикация.

- посредством установки переключателя программ в положение «Доп. программы»



- Поверните переключатель программ в положение *Доп. программы* / .

На дисплее появится:



- Нажимайте сенсорные кнопки ∇ или \blacktriangle , пока нужная программа не появится на дисплее.

- Подтвердите выбор программы сенсорной кнопкой ОК.

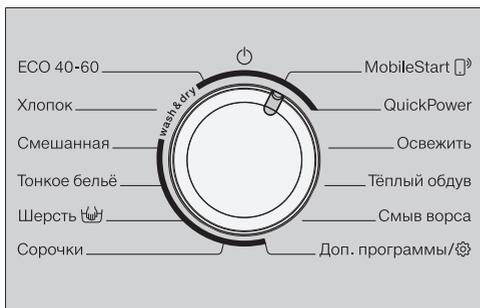
На дисплее появится:



- Подтвердите нажатием сенсорной кнопки ОК.

На дисплее появится индикация выбранной программы и максимальной загрузки. После этого на дисплее появится основная индикация.

- посредством установки переключателя в положение **MobileStart**



- Поверните переключатель программ в положение **MobileStart**.

Совет: Для использования функции **MobileStart** необходимо, чтобы стирально-сушильная машина была зарегистрирована в сети Wi-Fi и было включено Дистан. управление.

На дисплее появится:

Загрузить бельё, закрыть дверцу и нажать "Старт". Прибором можно управлять дистанционно

- Следуйте указаниям на дисплее и запустите программу.

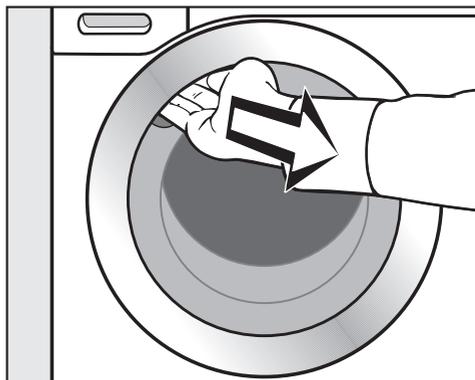
На дисплее появится:



Теперь стирально-сушильной машиной можно управлять с помощью мобильного приложения Miele@mobile.

3. Загрузка стирально-сушильной машины

Открытие дверцы



- Возьмитесь за скрытую ручку и потяните дверцу на себя.

Перед загрузкой белья проверьте, нет ли в барабане машины животных или посторонних предметов.

- Сложите бельё в барабан, расправив и встряхнув его.

Стирка белья различного размера является более эффективной; изделия лучше распределяются при отжиме.

При максимальной загрузке расход электроэнергии и воды в расчёте на общее количество белья будет минимальным. Перегрузка приводит к неудовлетворительному результату стирки и способствует образованию складок.

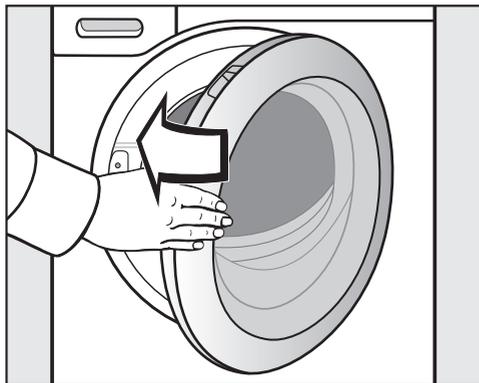
Совет: Соблюдайте максимальную загрузку для разных программ стирки. На дисплее при выборе программы всегда указывается соответствующая загрузка.

Стирка

Закрывание дверцы



- Следите, чтобы бельё не защемлялось между дверцей и уплотнением.



- Закройте дверцу с лёгким толчком.

4. Выбор программных установок

Выбор температуры и скорости отжима

Вы можете изменить предварительно установленную в программе стирки температуру или скорость отжима, если это допустимо в данной программе.

Фактическая температура во время стирки/сушки может отличаться от выбранной. Оптимальное сочетание расхода электроэнергии и времени стирки обеспечивает наилучший результат стирки.



- Нажимайте сенсорные кнопки ∇ или \wedge , пока нужная температура и скорость отжима не появятся на дисплее.

Выбор опций

Опции можно выбирать с помощью сенсорных кнопок *Отдельный*, *Лёгкое разглаживание* и *Щадящий режим*.

С помощью сенсорной кнопки *Опции* на дисплее можно выбрать дополнительные опции.



- Нажмите сенсорную кнопку нужной опции.

Сенсорная кнопка горит ярко.

Совет: Для одной программы стирки можно выбрать несколько опций.

Не все опции можно выбрать для конкретной программы. Если сенсорная кнопка опции не горит, значит она недопустима для этой программы стирки (см. главу «Стирка», раздел «Опции»).

Сенсорная кнопка Опции

С помощью сенсорной кнопки *Опции* можно выбирать другие опции.

- Нажмите сенсорную кнопку *Опции*.

На дисплее появляется сообщение:



- Нажимайте сенсорные кнопки \vee или \wedge , пока нужная опция не появится на дисплее.

- Подтвердите опцию сенсорной кнопкой *OK*.

Опция активирована, сенсорная кнопка опции ярко горит.

Выбор отсрочки старта

С помощью функции «Отсрочка старта» вы можете установить время запуска программы.

- При необходимости выберите время отсрочки старта.

Более подробную информацию вы найдёте в главе «Отсрочка старта/SmartStart».

Стирка

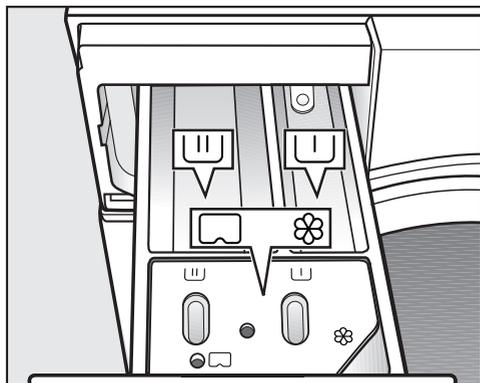
5. Дозировка моющих средств

Вы можете дозировать моющее средство с помощью отсека для моющих средств и добавок (А) или капсул (В).

А Отсек для моющих средств и добавок

Вы можете использовать любые моющие средства, предназначенные для бытовых стиральных машин. Обратите внимание на информацию по применению и дозировке, указанную на упаковке моющего средства.

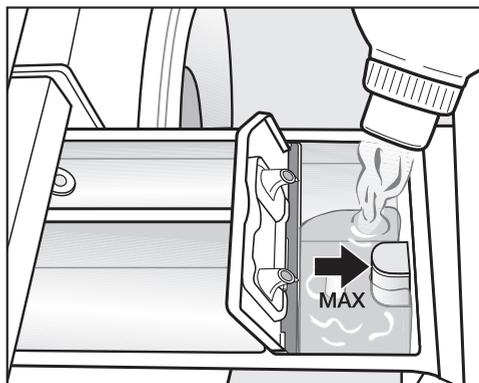
Добавление моющего средства



- Выдвиньте отсек для моющих средств и добавок и заполните ячейки моющим средством.

- ☐ Моющее средство для предварительной стирки
- ☐ Моющее средство для основной стирки и замачивания
- ☘ Кондиционер, добавка для придания формы, жидкий крахмал или капсула

Добавление кондиционера



- Наполните кондиционером, добавкой для придания формы или жидким крахмалом ячейку ☘. **Соблюдайте максимальную высоту наполнения.**

При выполнении последнего полоскания средство вымывается. По окончании программы стирки в ячейке ☘ останется немного воды.

После неоднократного автоматического накрахмаливания очистите отсек для моющих средств и добавок, особенно сифон.

Советы по дозировке

При дозировке моющего средства учитывайте степень загрязнённости белья и объём загрузки. При большом объёме загрузки уменьшите количество моющего средства (например, при загрузке наполовину уменьшите количество моющего средства на $\frac{1}{3}$).

При недостатке моющих средств:

- Бельё не отстирывается и со временем становится серым и жёстким.
- В стиральной машине образуется плесень.
- С белья не полностью отстирываются частицы жира.
- На нагревательных элементах образуется известковый налёт.

При передозировке моющих средств:

- Ухудшаются результаты стирки, полоскания и отжима.
- Расходуется больше воды за счёт автоматически добавляемого цикла полоскания.
- Наносится большой ущерб окружающей среде.

Более подробную информацию о моющих средствах и их дозировке вы найдёте в главе «Стирка», раздел «Моющие средства».

Использование жидких моющих средств при предварительной стирке

Использование жидких моющих средств в основной стирке при активированной предварительной стирке невозможно.

Для основной стирки используйте стиральный порошок.

Использование моющих таблеток или капсул

Всегда кладите моющие таблетки или капсулы непосредственно в бельё в барабане. Подача через отсек для моющих средств и добавок невозможна.

Стирка

Ⓟ Дозирование CapDosing

Существует 3 вида капсул:

- ☼ = средства для ухода за текстильными изделиями (например, кондиционер, средство для пропитки)
- ☼☼ = специальные добавки (например, усилитель моющего средства)
- ☼☼☼ = моющие средства (только для основной стирки)

Капсула всегда содержит нужное количество средства для одного цикла стирки.

Капсулы можно приобрести на сайте www.shop.miele.com, в сервисной службе Miele или в точках продаж Miele.

⚠ Опасность для здоровья вследствие использования капсул. Ингредиенты, содержащиеся в капсулах, могут привести к угрозе для здоровья при проглатывании или контакте с кожей. Храните капсулы в недоступном для детей месте.

Включение дозирования CapDosing

- Нажмите сенсорную кнопку .

На дисплее появится:

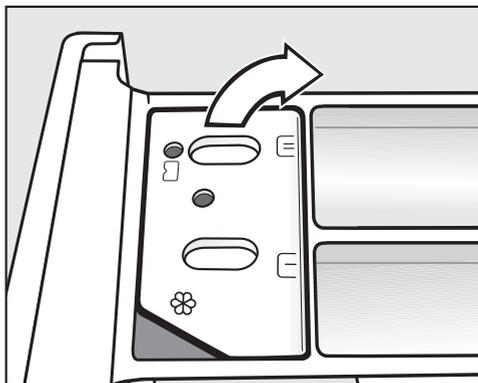


- Нажимайте сенсорные кнопки ∇ или \blacktriangle , пока нужная капсула не появится на дисплее.

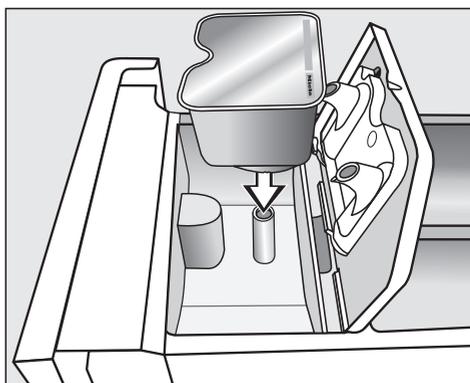
- Подтвердите выбранную капсулу сенсорной кнопкой **OK**.

Закладывание капсулы

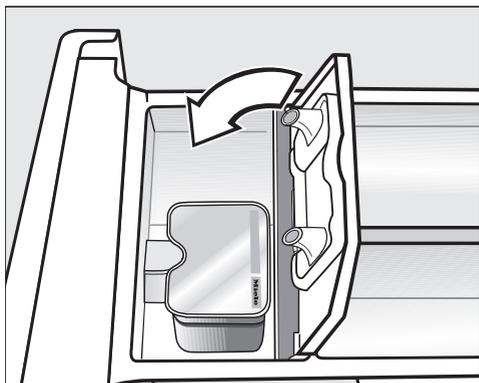
- Откройте отсек для моющих средств и добавок.



- Откройте крышку ячейки /☼☼.



- Плотно прижмите капсулу.



- По окончании программы удалите пустую капсулу.

В силу технических особенностей в капсуле остаётся немного воды.

Выключение или изменение дозирования CapDosing

Выключение или изменение возможно только перед запуском программы.

- Нажмите сенсорную кнопку **CAP**.
- Выберите без Cap (выключение) или другой вид капсул (изменение).

- Закройте крышку и плотно её прижмите.
- Закройте отсек для моющих средств и добавок.

При закладывании капсулы в отсек для моющих средств она открывается. Если капсула будет удалена из отсека без использования, то её содержимое может вытечь.

Удалите капсулу и не используйте её повторно.

Содержимое соответствующей капсулы добавляется в ходе программы стирки в нужный момент.

Подача воды в ячейке  при дозировании CapDosing происходит исключительно через капсулу.

При использовании капсулы не наполняйте кондиционером ячейку .

Стирка

6. Запуск программы

- Нажмите мигающую сенсорную кнопку *Старт/Добавление белья*.

Дверца блокируется, и запускается программа стирки.

На дисплее отображается текущий статус программы.

Стирально-сушильная машина информирует вас о достигнутом этапе программы и оставшемся до окончания программы времени.

Если была выбрана отсрочка старта, она отображается на дисплее.

Добавление или извлечение белья возможно в любой момент, пока на дисплее не загорится символ  (см. главу «Изменение выполнения программы», раздел «Добавление белья»).

Экономия электроэнергии

Спустя 10 минут элементы индикации гаснут. Сенсорная кнопка *Старт/Добавление белья* мигает.

Вы можете снова включить элементы индикации:

- нажмите сенсорную кнопку *Старт/Добавление белья* (это не повлияет на выполняемую программу).

7. Завершение программы/ извлечение белья

В режиме «Защита от сминания» после завершения программы барабан вращается ещё максимум 30 минут. Дверца заблокирована, и на дисплее появится индикация:

Конец/защ. от см. и  Нажмите Старт

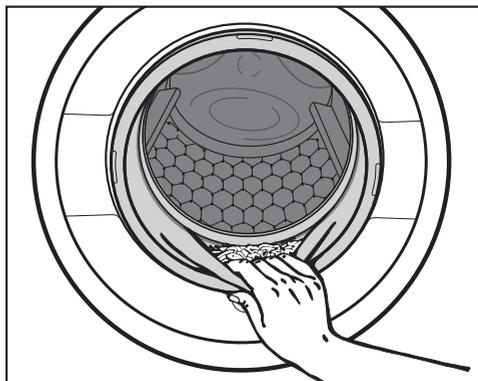
- Нажмите кнопку *Старт/Добавление белья* или поверните переключатель программ в положение .

Дверца разблокируется.

После завершения режима защиты от сминания дверца автоматически разблокируется.

- Откройте дверцу.
- Достаньте бельё.

Забутые в барабане вещи при следующей стирке могут дать усадку или окрасить другое бельё. Достаньте все вещи из барабана.



- Убедитесь в отсутствии посторонних предметов в кольцевом уплотнении дверцы.

Совет: Оставьте дверцу приоткрытой, чтобы барабан мог высохнуть.

- Удалите использованную капсулу из отсека для моющих средств и добавок.

Совет: Оставьте отсек для моющих средств и добавок приоткрытым, чтобы он мог высохнуть.

Отжим

Скорость окончательного отжима в программе стирки

При выборе программы на дисплее всегда отображается оптимальная скорость окончательного отжима.

В некоторых программах стирки можно выбрать более высокую скорость отжима.

В таблице указана максимальная скорость отжима, которую можно выбрать.

Программа	Об/мин
ЕСО 40–60	1600
Хлопок	1600
Смешанная	1200
Тонкое бельё	900
Шерсть	1200
Сорочки	900
QuickPower	1600
Верхняя одежда	800
Джинсы	900
Тёмные вещи	1200
Экспресс 20	1200
Пропитывание	1000
Спортивная одежда	1200
Спортивная обувь	800
Шёлк	600
Пуховые изделия	1200
Гардины	600
Автоматическая плюс	1 200
Хлопок <input type="checkbox"/>	1600
Слив/отжим	1600
Только полоскание/накрахмаливание	1600

Стирка

Отказ от окончательного отжима (опция «Окончание полоскания»)

- Установите для скорости отжима настройку  (Окончание полоскания).

По окончании последнего цикла полоскания бельё не отжимается, а остаётся лежать в воде. Это позволяет уменьшить образование складок на белье, если оно не будет вынута из стирально-сушильной машины сразу по окончании программы.

Запуск окончательного отжима:

На дисплее попеременно отображаются  *Окончание полоскания* и оптимальная скорость отжима.

- С помощью сенсорных кнопок \wedge и \vee выберите другую скорость отжима и подтвердите нажатием *OK*.
- Запустите окончательный отжим с помощью сенсорной кнопки *Старт/Добавление белья*.

Завершение программы:

- С помощью сенсорных кнопок \wedge и \vee выберите настройку \emptyset (без отжима).
- Нажмите мигающую сенсорную кнопку *Старт/Добавление белья*.

Начнётся откачивание воды.

Отжим с полосканием

Бельё отжимается после основной стирки и между циклами полоскания. При уменьшении скорости окончательного отжима в некоторых случаях можно уменьшить скорость промежуточного отжима.

Отказ от промежуточного и окончательного отжима

- Перед запуском программы стирки уменьшите скорость отжима до \emptyset .

После окончательного цикла полоскания вода сливается и включается функция защиты от сминания.

При этой установке в некоторых программах выполняется дополнительный цикл полоскания.

Обзор программ

ЕСО 40–60		максимум 8,0 кг
Изделия	Среднезагрязнённое бельё из хлопка	
Совет	<ul style="list-style-type: none"> - За один цикл стирки можно постирать партию из смешанного хлопчатобумажного белья при температурах 40 °С и 60 °С. - Эта программа наиболее эффективна для стирки хлопчатобумажного белья с точки зрения потребления электроэнергии и воды. 	
<p>Указание для организаций, занимающихся испытаниями: программа испытаний для соблюдения Директивы по экологическим требованиям к энергопотребляющей продукции № 2019/2023 и маркировка в соответствии с постановлением № 2019/2014.</p>		
Хлопок		максимум 8,0 кг
От 90 °С до холодной		
Изделия	Столовое бельё и т. д., текстильные изделия из хлопка, льна или смешанных волокон	
Совет	- При особых требованиях к гигиене выбирайте установку температуры 60 °С или выше.	
Смешанная		максимум 3,5 кг
От 60 °С до холодной		
Изделия	Текстильные изделия из синтетических, смешанных волокон или обработанного хлопка	
Совет	В случае сильномящихся текстильных изделий уменьшите скорость отжима.	
Тонкое бельё		максимум 2,0 кг
От 60 °С до холодной		
Изделия	Деликатные текстильные изделия из синтетических волокон, смешанных волокон, вискозы	
Совет	При стирке сильномящихся текстильных изделий не используйте отжим.	

Стирка

Шерсть 		От 40 °С до холодной	максимум 2,0 кг
Изделия	Текстильные изделия из чистой шерсти или с добавлением шерсти		
Совет	При стирке сильноомнующихся изделий обратите внимание на скорость окончательного отжима.		
Сорочки		От 60 °С до холодной	максимум 1,0 кг/2,0 кг
Изделия	Сорочки и блузки из хлопка и смешанных волокон		
Совет	<ul style="list-style-type: none"> - Предварительно обработайте воротники и манжеты в зависимости от степени загрязнения. - Сорочки и блузки выверните наизнанку, воротники и манжеты заверните внутрь. - Для сорочек и блузок из шёлка используйте программу <i>Шёлк</i> . - Если включена опция <i>Лёгкое разглаживание</i>, максимальная загрузка ограничится значением 1,0 кг. 		
MobileStart 			
Совет	Выбор программ и управление выполняются с помощью мобильного приложения Miele@mobile.		
QuickPower		От 60 °С до 40 °С	максимум 4,0 кг
Изделия	Среднезагрязнённые текстильные изделия, которые также можно стирать в программе <i>Хлопок</i> .		
Совет	Бельё стирается особенно быстро и тщательно благодаря усиленному смачиванию и специальному ритму стирки.		
Освежить	⇨ «Обзор программ – СУШКА»		
Тёплый обдув	⇨ «Обзор программ – СУШКА»		
Смыв ворса	⇨ Раздел «Программа смыва ворса»		

Доп. программы

Верхняя одежда		От 40 °С до холодной	максимум 2,5 кг
Изделия	Функциональная одежда, например куртки и брюки из мембранных материалов, таких как Gore-Tex [®] , SYMPATEX [®] , WINDSTOPPER [®] и т. д.		
Совет	<ul style="list-style-type: none"> - Застегните липучки и молнии. - Не используйте кондиционер. - При необходимости верхнюю одежду можно дополнительно обработать в программе <i>Пропитывание</i>. Не рекомендуем пропитывать одежду после каждого цикла стирки. 		
Джинсы		От 60 °С до холодной	максимум 3,0 кг
Совет	<ul style="list-style-type: none"> - Изделия из джинсового материала стирайте вывернутыми наизнанку. - При первых стирках джинсовая одежда часто немного «линяет». Поэтому тёмные и светлые изделия стирайте отдельно. - Перед стиркой застегните пуговицы и молнии. 		
Тёмные вещи		От 60 °С до холодной	максимум 3,0 кг
Изделия	Чёрное и тёмное бельё из хлопка и смесовых тканей		
Совет	Стирайте изделия, вывернув их наизнанку.		
Экспресс 20		от 40 °С до хол.	максимум 3,5 кг
Изделия	Текстильные изделия из хлопка, которые почти не были в носке или имеют лишь незначительные загрязнения.		
Пропитывание		40 °С	максимум 2,5 кг
Изделия	Для дополнительной обработки изделий из микрофибры, лыжных костюмов или столового белья преимущественно из синтетических волокон для придания изделиям грязе- и водоотталкивающих свойств.		
Совет	<ul style="list-style-type: none"> - Изделия должны быть свежевыстиранными и отжатыми или высушенными. - Для достижения наилучшего эффекта рекомендуется термическая обработка. Это обеспечивается сушкой в стирально-сушильной машине или глажением. 		

Стирка

Спортивная одежда		От 60 °С до холодной	максимум 2,5 кг
Изделия	Одежда для спорта и фитнеса, например футболки, брюки; спортивная одежда из микрофибры и флиса		
Совет	<ul style="list-style-type: none">- Не используйте кондиционер.- Учитывайте информацию по уходу, указанную производителем на этикетке.		
Спортивная обувь		От 40 °С до холодной	максимум 2 пары
Изделия	Спортивная обувь (не кожаная)		
Совет	<ul style="list-style-type: none">- Обязательно соблюдайте рекомендации по уходу, указанные производителем.- Не используйте кондиционер.- Удаляйте грубые загрязнения щёткой.- Для удаления пыли автоматически выполняется предварительное полоскание без моющих средств.		
Шёлк 		От 30 °С до холодной	максимум 1,0 кг
Изделия	Шёлк и любые изделия, предназначенные для ручной стирки и не содержащие шерсть.		
Совет	Стирайте тонкие колготки и бюстгалтеры в мешке для стирки.		
Пуховые изделия		От 60 °С до холодной	максимум 2,0 кг
Изделия	Куртки, спальные мешки, подушки и другие текстильные изделия с наполнителем из пуха		
Совет	<ul style="list-style-type: none">- Перед стиркой удалите воздух из белья, чтобы избежать чрезмерного пенообразования. Для этого либо положите изделие в узкий мешок для стирки, либо перевяжите его лентой, пригодной для стирки.- Следуйте инструкциям на этикетке по уходу.		

Гардины		От 40 °С до холодной	максимум 2,0 кг
Изделия	Гардины, для которых производитель разрешает машинную стирку.		
Совет	<ul style="list-style-type: none"> - Для удаления пыли выбирайте опцию <i>Предварительная стирка</i>. - Для гардин из сильномянущегося материала уменьшите скорость отжима или отключите его. - Удалите имеющиеся на гардинах ролики. 		
Автоматическая плюс		От 40 °С до холодной	максимум 5,0 кг
Изделия	Партии отсортированного по цвету белья для программ <i>Хлопок</i> и <i>Универсальная</i>		
Совет	Наилучший результат стирки и бережный уход для каждой партии белья достигаются за счет автоматически настроенных параметров стирки (например, уровень воды, ритм стирки и вид отжима).		
Окончательная обработка паром		⇨ «Обзор программ – СУШКА»	
Хлопок <input type="checkbox"/>		60°C/40°C	максимум 8,0 кг
Изделия	Среднезагрязнённое бельё из хлопка		
Совет	<ul style="list-style-type: none"> - Данные установки наиболее оптимальны с точки зрения потребления электроэнергии и воды при стирке белья из хлопка. - При <input type="checkbox"/> достигнутая температура стирки ниже, чем 60 °С. Качество стирки соответствует программе 60 °С. 		
Указание для испытательных организаций: тестовые программы согласно EN 60456			
Слив/Отжим		максимум 8,0 кг	
Совет	<ul style="list-style-type: none"> - Только слив: установите скорость отжима на 0 об/мин. - Учитывайте выбранную скорость отжима. 		

Стирка

Только полоскание/ накрахмаливание		максимум 8,0 кг
Изделия	<ul style="list-style-type: none">- Выстиранные вручную текстильные изделия, которые необходимо прополоскать- Требующие накрахмаливания скатерти, салфетки или рабочая одежда	
Совет	<ul style="list-style-type: none">- При стирке сильномянувшихся изделий обратите внимание на скорость окончательного отжима.- Бельё для накрахмаливания должно быть свежевыстиранным, но без использования кондиционера.- Особенно хороший результат с 2 циклами полоскания вы получите при активации опции <i>Больше воды</i>. При выборе настройки <i>Больше воды</i> необходимо активировать дополнительный этап полоскания (см. главу «Установки», раздел «Больше воды»).	

Чистка и уход

Очистка машины	85 °C	без загрузки
<p>Из-за частых стирок при низких температурах возникает опасность появления микроорганизмов в стирально-сушильной машине.</p> <p>Благодаря очистке стирально-сушильной машины количество микроорганизмов и грибков заметно сокращается, уменьшается налёт и предотвращается образование запахов.</p>		
Совет	<ul style="list-style-type: none">- Оптимальный результат достигается при использовании средства Miele для очистки посудомоечных и стиральных машин. В качестве альтернативы возможно применение универсального порошкообразного моющего средства.- Добавьте средство для очистки машины или универсальное моющее средство непосредственно в барабан.- Не загружайте бельё в машину. Очистка выполняется при пустом барабане.	

Выполнение программы

	Основная стирка		Промывание		Отжим
	Уровень воды	Ритм стирки	Уровень воды	Циклы полоскания	
ECO 40–60		Ⓐ		2–3 ²	✓
Хлопок		Ⓐ		2–4 ^{1, 2}	✓
Смешанная		Ⓑ		2–3 ²	✓
Тонкое бельё		Ⓒ		2–3 ²	✓
Шерсть		Ⓔ		2	✓
Верхние рубашки		Ⓒ		3	✓
QuickPower		Ⓐ		1	✓
Верхняя одежда		Ⓒ		3	✓
Джинсы		Ⓑ		2–3 ²	✓
Тёмное бельё		Ⓑ		3–4 ²	✓
Экспресс 20		Ⓐ		1	✓
Пропитка	–	Ⓑ		1	✓
Спортивное бельё		Ⓒ		2	✓
Спортивная обувь ³		Ⓓ		2	✓
Шёлк		Ⓔ		2	✓
Пуховые изделия ⁴		Ⓒ		3	✓
Гардины		Ⓒ		3	✓
Автоматическая плюс		Ⓐ Ⓑ		2–3 ²	✓
Хлопок 		Ⓐ		2–4 ²	✓
Только полоскание/ накрахмаливание	–	–		1–2 ⁵	✓

Подробные пояснения см. на следующей странице.

Стирка

-  = низкий уровень воды
 = средний уровень воды
 = высокий уровень воды
Ⓐ = интенсивный ритм
Ⓑ = нормальный ритм
Ⓒ = чувствительный ритм
Ⓓ = ритм раскачивания
Ⓔ = ритм ручной стирки
✓ = выполняется
– = не выполняется

Стирально-сушильная машина оснащена электронным управлением с функцией автоматического распознавания загрузки. Стирально-сушильная машина автоматически определяет необходимый для стирки расход воды в зависимости от количества белья и его способности впитывать воду.

Приведённая информация о выполнении программ всегда относится к основной программе при максимальной загрузке.

Во время выполнения программы стирки дисплей стирально-сушильной машины информирует вас о выполняемом этапе программы.

Особенности выполнения программы

Защита от сминания:

После завершения программы барабан вращается ещё максимум 30 минут, предотвращая образование складок на белье.

Исключение: в программах «Шерсть» и «Шёлк» защита от сминания не выполняется.

Стирально-сушильную машину можно открыть в любое время.

- ¹ Начиная с выбранной температуры 60 °С и выше выполняются 2 цикла полоскания. При выборе температуры ниже 60 °С выполняется 3 цикла полоскания.
- ² Дополнительный цикл полоскания проводится, если:
 - в барабане образовалось слишком много пены
 - скорость окончательного отжима менее 700 об/мин.
- ³ Предварительное полоскание: для удаления пыли автоматически выполняется предварительное полоскание.
- ⁴ Повышенная скорость отжима: перед циклом стирки выполняется форсированный отжим для удаления воздуха из наполнителя.
- ⁵ Дополнительный этап полоскания осуществляется при: выборе опции *Больше воды*, если активирован дополнительный этап полоскания, как описано в главе «Установки».

Технология PowerWash

Разработанная компанией Miele технология PowerWash применяется в следующих программах стирки:

- ECO 40–60 (при небольшой и средней загрузке)
- Хлопок (при небольшой и средней загрузке)
- Смешанная
- Верхние рубашки
- Автоматическая плюс
- Тонкое бельё

Принцип действия

При обычном способе для стирки используется больше воды, чем может впитать бельё. Всё это количество воды необходимо нагреть.

При использовании технологии PowerWash воды используется лишь немногим больше, чем может впитать бельё. Вода, которая не впиталась в бельё, нагревает барабан и бельё и всё время орошает его. Благодаря этому снижается расход электроэнергии.

Активация

Технология PowerWash автоматически активируется в вышеуказанных программах.

В следующих случаях PowerWash не выполняется:

- выбранная скорость окончательного отжима менее 600 об/мин
- для этапа основной стирки выбрана опция дозирования с помощью капсул (D, △)

- температура стирки выше 60 °C
- выбраны такие опции, как *Предварительная стирка* или *Больше воды*
- в программах «ECO 40–60» или «Хлопок» находится большее количество загруженного белья

Особенности

- Этап замачивания

До начала выполнения программы стирки стирально-сушильная машина несколько раз выполняет отжим. При этом отжатая вода снова орошает бельё для достижения оптимальной пропитки водой.

В конце фазы смачивания устанавливается оптимальный уровень воды. При необходимости стирально-сушильная машина откачивает воду и добавляет немного свежей воды.

- Шумы в фазе нагрева

Нагревание белья и барабана может сопровождаться необычными шумами (моторными шумами).

- Использование мощного средства

Обращайте внимание на правильную дозировку моющего средства (при меньшей загрузке).

Стирка

Опции

Программы стирки можно дополнить с помощью опций.

Не все опции можно выбрать для конкретной программы.

Выбор опций

Опции можно выбирать непосредственно сенсорными кнопками *Отдельный*, *Щадящий режим* и *Лёгкое разглаживание*.

Дополнительные опции можно выбрать с помощью сенсорной кнопки *Опции* на дисплее.

Single	Лёгкое разглаживание
Щадящая	Опции

Непосредственный выбор опций

- Нажмите сенсорную кнопку нужной опции.

Соответствующая кнопка загорится ярко.

Не все опции можно выбрать для конкретной программы.

Опция, недопустимая для программы стирки, не подсвечивается и не активируется при касании.

Выбор опций на дисплее

- Нажмите сенсорную кнопку *Опции*.

На дисплее появится: без опций ✓

- Нажимайте сенсорные кнопки ∨ или ∧, пока нужная опция не появится на дисплее.

- Подтвердите опцию сенсорной кнопкой *ОК*.

Опция отмечается символом ✓.

Отмена опций

- Нажмите на ярко горящую сенсорную кнопку *Отдельный*, *Щадящий режим* или *Лёгкое разглаживание*.

Сенсорная кнопка горит приглушённо.

- Нажмите сенсорную кнопку *Опции*.

На дисплее появляется выбранная опция.

- Нажимайте сенсорные кнопки ∨ или ∧, пока на дисплее не появится без опций.

- Подтвердите без опций нажатием сенсорной кнопки *ОК*.

Выбранная опция отменена.

Single

Для эффективной стирки очень маленькой партии белья (< 1 кг) в обычной программе. Время стирки сокращается.

Учитывайте следующие рекомендации:

- Используйте жидкое моющее средство.
- Уменьшите максимальное количество моющего средства до 50 % от указанного значения для загрузки 1/2.

Лёгкое разглаживание

Для уменьшения образования складок бельё разглаживается в конце программы. Для получения опти-

мального результата уменьшите максимальную загрузку на 50 %. При уменьшении загрузки улучшается конечный результат.

Одежда должна быть пригодна для машинной сушки   и глажки 
.

В некоторых программах скорость вращения при отжиме сокращается.

Щадящий режим

Уменьшаются интенсивность вращения барабана и длительность стирки. Слабозагрязнённые текстильные изделия стираются более бережно.

Быстрая (Quick)

Для текстильных изделий с лёгкими загрязнениями без заметных пятен.

Время основной стирки сокращено.

Предварительная стирка

Для удаления сильных загрязнений, например пыли или песка.

Замачивание

Для особенно загрязнённого белья с пятнами, содержащими белковые вещества.

Вы можете выбрать время замачивания от 30 минут до 5 часов с шагом в 30 минут, как описано в главе «Установки».

Заводская настройка составляет 30 минут.

Интенсивная

Для особенно загрязнённого и износоустойчивого белья. Благодаря усиленной механике стирки и повышенному тепловому воздействию улучшается результат стирки.

Особенно тихо

Уровень производимого шума во время программы стирки понижается. Используйте эту функцию, если вы хотели бы запустить программу стирки во время отдыха. Активируется опция *Окончание полоскания*, продолжительность программы увеличивается.

AllergoWash

При повышенных гигиенических требованиях. За счёт повышенного расхода электроэнергии увеличивается время выдержки температуры. За счёт повышенного расхода воды повышается качество полоскания. Партия белья должна быть пригодна для машинной сушки   и глажки  .

Больше воды

Уровень воды при стирке и полоскании повышается. В программе «Только полоскание/накрахмаливание» выполняется второй цикл полоскания.

Вы можете выбрать другие функции для специальной опции *Больше воды*, как описано в главе «Установки».

Стирка

К программам можно добавить следующие опции:

	Single	Лёгкое разглаживание	Щадящий режим	Quick	Предварительная стирка	Замачивание	Интенсивная	Особенно тихо	AllergoWash	Больше воды
ECO 40–60	-	-	-	-	-	-	-	-	-	-
Хлопок	●	●	●	●	●	●	●	●	●	●
Смешанная	●	●	●	●	●	●	●	●	●	●
Тонкое бельё	●	●	●	●	●	●	-	●	●	●
Шерсть 	●	-	-	-	-	-	-	●	-	-
Верхние рубашки	●	●	●	●	●	●	-	●	●	●
QuickPower	-	●	-	✓	-	-	-	-	-	-
Верхняя одежда	-	-	●	●	●	●	-	●	-	●
Джинсы	●	●	●	●	●	●	-	●	●	●
Тёмное бельё	●	●	●	●	●	●	-	●	●	●
Экспресс 20	-	●	-	✓	-	-	-	-	-	-
Пропитка	-	-	-	-	-	-	-	-	-	-
Спортивное бельё	●	●	●	●	●	●	-	●	●	●
Спортивная обувь	-	-	-	-	-	-	-	●	-	●
Шёлк 	●	-	-	-	-	-	-	●	-	-
Пуховые изделия	-	-	●	●	●	-	-	●	●	●
Гардины	-	●	●	●	●	-	-	●	●	●
Автоматическая плюс	●	●	●	●	●	●	-	●	●	●
Хлопок 	●	●	●	●	●	●	●	●	●	●
Только полоскание/ накрахмаливание	-	-	-	-	-	-	-	-	-	●

● = можно выбрать

✓ = включено автоматически

- = нельзя выбрать

Моющие средства

Вы можете использовать любые моющие средства, предназначенные для бытовых стиральных машин. Указания по применению и дозировке находятся на упаковке моющего средства.

Дозировка зависит от:

- степени загрязнения белья
- количества белья
- жёсткости воды

Если вы не знаете уровень жёсткости воды, запросите данные на вашем предприятии водоснабжения.

Смягчитель воды

Для экономии моющего средства при жесткости в диапазонах II и III Вы можете добавлять смягчитель воды. Правильная дозировка указана на его упаковке. Сначала дозируйте моющее средство, затем - смягчитель.

При этом дозировка моющего средства будет такой, как для диапазона жесткости I.

Уровни жесткости воды

Диапазон жесткости	Общая жесткость в ммоль	немецкие градусы жесткости °d
мягкая (I)	0–1,5	0–8,4
средняя (II)	1,5–2,5	8,4–14
жесткая (III)	свыше 2,5	свыше 14

Помощь при дозировке

Используйте для дозировки предлагаемые производителями моющих средств вспомогательные средства (пластиковые дозаторы в форме шарика), особенно для дозировки жидких моющих средств.

Многоразовые упаковки

При покупке моющих средств используйте, если возможно, многоразовые (повторно наполняемые) упаковки для уменьшения количества отходов.

Кондиционер для белья, добавка для придания ткани формы, крахмал

Кондиционер придаёт изделиям мягкость и снижает статический заряд при последующей машинной сушке.

Добавки для придания формы являются синтетическим средством на крахмаливания и делают изделия жёсткими на ощупь.

Крахмал придаёт изделиям жёсткость и плотность.

Стирка

Раздельное использование кондиционера, добавки для придания формы или крахмала

Крахмал необходимо подготовить так, как указано на упаковке.

Совет: При ополаскивании с кондиционером активируйте опцию *Больше воды*.

- Наполните кондиционером ячейку  или вставьте капсулу.
- Наполните жидким крахмалом/добавкой для придания формы ячейку  и заполните порошкообразным или полужидким крахмалом/добавкой ячейку .
- Выберите программу «Только полоскание/накрахмаливание».
- Если необходимо, откорректируйте скорость отжима.
- При использовании капсул активируйте сенсорную кнопку .
- Нажмите сенсорную кнопку *Старт/Добавление белья*.

Обесцвечивание/окрашивание

 Повреждения вследствие использования обесцвечивающих средств.

Обесцвечивающие средства вызывают коррозию в стирально-сушильной машине.

Не пользуйтесь обесцвечивающими средствами при стирке в стирально-сушильной машине.

Окрашивание в стирально-сушильной машине разрешено только в бытовых целях. Применяемая при окрашивании соль при длительном использовании может повредить поверхность из нержавеющей стали. Строго соблюдайте предписания производителя средства.

При окрашивании обязательно выбирайте опцию *Больше воды*.

Рекомендации по выбору моющих средств Miele

Моющие средства Miele специально разработаны для стиральных машин Miele. Дополнительную информацию о моющих средствах вы найдёте в главе «Моющие средства и средства по уходу».

	Моющее средство Miele		Капсулы Miele		
	UltraWhite – для стирки белого и светлого белья	UltraColor – для стирки цветного белья			
ECO 40–60	✓	✓	-	✓	✓
Хлопок	✓	✓	-	✓	✓
Смешанная	-	✓	-	✓	✓
Тонкое бельё	-	-	✓	✓	-
Шерсть	-	-	✓	-	-
Верхние рубашки	✓	✓	-	✓	✓
QuickPower	✓	✓	-	-	-
Верхняя одежда	-	-	✓	-	-
Джинсы	-	✓	-	✓	-
Тёмное бельё	-	✓	-	✓	-
Экспресс 20	-	✓	-	✓	-
Пропитка	-	-	-	✓	-
Спортивное бельё	-	-	✓	-	-
Спортивная обувь	-	✓	-	-	✓
Шёлк	-	-	✓	-	-
Пуховые изделия	-	-	✓	-	-
Гардины	✓	✓	-	-	✓
Автоматическая плюс	-	✓	-	✓	✓
Только полоскание/ накрахмаливание	-/-	-/-	-/-	✓/-	-/-

Стирка

- ✓ рекомендуется
 - не рекомендуется
-  специальные моющие средства (например, WoolCare)
 -  средства для ухода за текстильными изделиями (например, кондиционер)
 -  специальные добавки (например, Booster)

Рекомендации по выбору моющих средств согласно распоряжению (ЕС) № 1015/2010

Рекомендации даны для температурных диапазонов, указанных в главе «Стирка», раздел «Обзор программ».

	Универсальное	Для цветных тканей	Для тонкого белья и шерсти	Специальное
ECO 40–60	✓	✓	–	–
Хлопок	✓	✓	–	–
Смешанная	–	✓	–	–
Тонкое бельё	–	–	✓	–
Шерсть	–	–	✓	✓
Верхние рубашки	✓	✓	–	–
QuickPower	✓	✓	–	–
Верхняя одежда	–	–	✓	✓
Джинсы	–	✓ ¹	–	–
Тёмное бельё	–	✓ ¹	–	–
Экспресс 20	–	✓ ¹	–	–
Спортивное бельё	–	–	✓	✓
Спортивная обувь	–	✓ ¹	–	–
Шёлк	–	–	–	✓
Пуховые изделия	–	–	✓ ¹	✓
Гардины	✓ ²	–	–	–
Автоматическая плюс	–	✓	–	–
Накрахмаливание	–	–	–	✓

✓ рекомендуется

– не рекомендуется

¹ Жидкое моющее средство

² Стиральный порошок

Отдельная сушка

Отдельная сушка необходима, если машинным способом не требуется сушить все выстиранное белье или партия белья превышает максимально допустимую для сушки загрузку.

1. Подготовка белья

Сортировка белья

- Отсортируйте текстильные изделия по типу волокна/ткани и остаточной влажности, если это возможно.

Благодаря этому Вы получите равномерный результат сушки.

- Перед сушкой проверьте символы на этикетках по уходу.

Если символы отсутствуют, производите сушку только с применением специальных для данного вида изделий программ.

Советы по сушке

- Не сушите очень мокрые изделия. После стирки отжимайте вещи минимум в течение 30 секунд.
- Шерстяные и полушерстяные изделия могут свалиться и дать усадку. Сушите такие изделия только в программе *Шерсть*.
- Ткани из чистого льна можно сушить только при наличии соответствующего указания на этикетке по уходу. В противном случае ткань может стать шероховатой.

- Трикотажные изделия (например, футболки, нижнее белье) при первой стирке часто «салятся». Поэтому не пересушивайте их, чтобы избежать дальнейшей усадки. При необходимости покупайте трикотажные изделия на один или два размера больше.
- Накрахмаленное бельё можно сушить. Однако для получения привычного эффекта крахмаливания добавляйте удвоенное количество крахмала.
- Новые вещи тёмного цвета не сушите вместе с вещами из светлых тканей. Тёмные вещи могут окрасить светлые вещи или на вещи могут налипнуть ворсинки другого цвета.
- Учитывайте данные о максимальной загрузке белья для программы сушки, которые приведены в главе «Обзор программ». Результат сушки и образование складок зависят от объёма загрузки. Чем меньше объём загрузки, тем лучше результат сушки. Благодаря уменьшению объёма загрузки бельё просушивается равномерно с наименьшим количеством складок.

2. Выбор программы

Включение стирально-сушильной машины

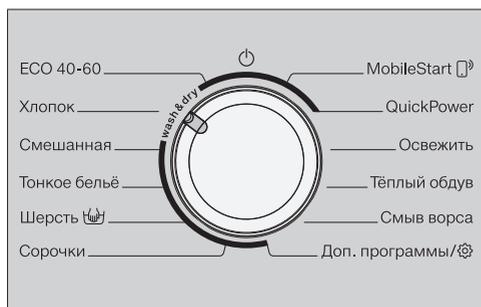
- Поверните переключатель на какую-либо программу.

Включается подсветка барабана.

Подсветка барабана выключается автоматически через несколько минут.

Выбор программы

- посредством переключателя выбора программ



- Поверните переключатель на нужную программу.

На дисплее появится:

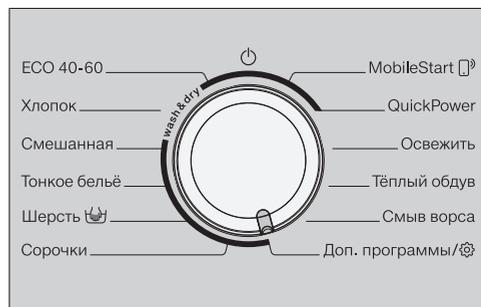


- Нажимайте сенсорные кнопки ∇ или \wedge , пока на дисплее не появится Сушка.
- Подтвердите нажатием сенсорной кнопки ОК.

На дисплее появится индикация выбранной программы и максимальной загрузки, затем – установленные па-

раметры сушки. После этого на дисплее появится основная индикация программы сушки.

- посредством установки переключателя программ в положение «Доп. программы»



- Поверните переключатель программы в положение *Доп. программы*.

На дисплее появится:



- Нажимайте сенсорные кнопки ∇ или \wedge , пока нужная программа не появится на дисплее.
- Подтвердите выбор программы сенсорной кнопкой ОК.

На дисплее появится:

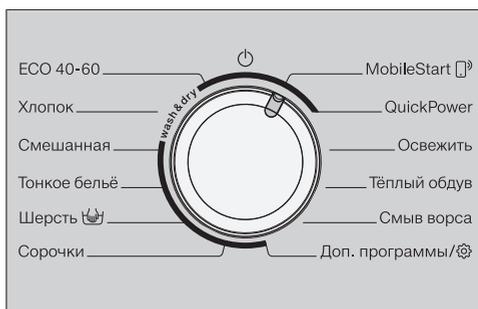


- Нажимайте сенсорные кнопки ∇ или \wedge , пока на дисплее не появится Сушка.
- Подтвердите нажатием сенсорной кнопки ОК.

Сушка

На дисплее появится индикация выбранной программы и максимальной загрузки. После этого на дисплее появится основная индикация программы сушки.

- посредством установки переключателя в положение **MobileStart**



- Поверните переключатель программ в положение **MobileStart** (with a smartphone icon).

Совет: Для использования функции **MobileStart** (with a smartphone icon) необходимо, чтобы стирально-сушильная машина была зарегистрирована в сети Wi-Fi и было включено Дистан. управление.

На дисплее появится:

Загрузить бельё, закрыть дверцу и нажать "Старт". Прибором можно управлять дистанционно

- Следуйте указаниям на дисплее и запустите программу.

На дисплее появится:

(with a smartphone icon) MobileStart (with a smartphone icon)

Теперь стирально-сушильной машиной можно управлять с помощью мобильного приложения Miele@mobile.

3. Загрузка стирально-сушильной машины

Открывание дверцы

- Возьмитесь за скрытую ручку и потяните дверцу на себя.

Перед загрузкой белья проверяйте, нет ли в барабане машины животных или посторонних предметов.

- Уложите расправленное белье в барабан.

При перегрузке машины текстильные изделия изнашиваются, а результаты сушки ухудшаются. Всегда учитывайте данные по максимальной загрузке, приведенные в разделе «Обзор программ».

Закрывание дверцы

- Следите за тем, чтобы белье не защемлялось между дверцей и уплотнением.
- Закройте дверцу легким толчком.

Вспомогательные средства дозирования, например мешочки и пластиковые дозаторы в форме шариков, могут расплавиться при сушке и повредить стирально-сушильную машину и белье. Не проводите сушку со вспомогательными средствами дозирования.

Во время сушки водопроводный кран должен быть открыт.

4. Выбор программных установок

Выбор степени сушки

Вы можете изменить установленную степень сушки в программе сушки.

- Нажмите кнопку *Степень сушки*

На дисплее появится:



- Сенсорными кнопками ∇ и Δ установите необходимую степень сушки и подтвердите нажатием *OK*.

Степень сушки отмечается символом \checkmark .

Выбор времени сушки

Вместо степени сушки можно установить время сушки.

- Нажмите кнопку *Время сушки*

На дисплее появится:



- Сенсорными кнопками ∇ и Δ установите необходимое время сушки и подтвердите нажатием *OK*.

Сушка

Выбор скорости термоотжима

Вы можете изменить установленную скорость термоотжима в программе сушки.



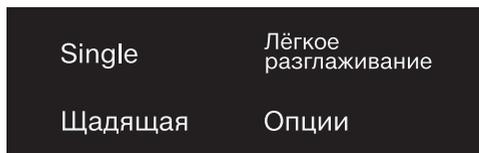
- Нажимайте сенсорные кнопки ∨ и ∧, пока нужная скорость отжима не появится на дисплее.

При выборе времени сушки термоотжим отменяется.

Выбор опций

Опции можно выбирать с помощью сенсорных кнопок *Отдельный*, *Лёгкое разглаживание* и *Щадящий режим*.

С помощью сенсорной кнопки *Опции* на дисплее можно выбрать дополнительные опции.



- Нажмите сенсорную кнопку нужной опции.

Сенсорная кнопка ярко загорается.

Совет: Для одной программы сушки можно выбрать несколько опций.

Не все опции можно выбрать для конкретной программы сушки. Если опция не подсвечена, она недоступна для этой программы сушки (см. главу Сушка», раздел «Опции»).

Сенсорная кнопка Опции

С помощью сенсорной кнопки *Опции* можно выбирать другие опции.

- Нажмите сенсорную кнопку *Опции*.

На дисплее появится:



- Нажимайте сенсорные кнопки ∇/\blacktriangle , пока нужная опция не появится на дисплее.
- Подтвердите опцию сенсорной кнопкой *OK*.

Выбор отсрочки старта

С помощью функции отсрочки старта Вы можете установить время запуска программы.

- Выберите время отсрочки старта, если необходимо.

Более подробную информацию Вы найдете в главе «Отсрочка старта».

5. Запуск программы

- Нажмите мигающую сенсорную кнопку *Старт/Добавление белья*.

Дверца блокируется, и запускается программа сушки.

На дисплее отображается текущий статус программы.

Стирально-сушильная машина информирует вас о достигнутом этапе программы и оставшемся до окончания программы времени.

Если была выбрана отсрочка старта, она отображается на дисплее.

Добавление или извлечение белья возможно в любой момент, пока на дисплее не загорится символ  (см. главу «Изменение выполнения программы», раздел «Добавление белья»).

Экономия электроэнергии

Спустя 10 минут элементы индикации гаснут. Сенсорная кнопка *Старт/Добавление белья* мигает.

Вы можете снова включить элементы индикации:

- нажмите сенсорную кнопку *Старт/Добавление белья* (это не повлияет на выполняемую программу).

6. Завершение программы/извлечение белья

В режиме «Защита от сминания» после завершения программы барабан вращается ещё максимум 150 минут. Дверца заблокирована, и на дисплее появится индикация:

Конец/защ. от см. и  Нажмите Старт

- Нажмите кнопку *Старт/Добавление белья* или поверните переключатель программ в положение .

Дверца разблокируется.

Если вы достали бельё на этапе защиты от сминания, тепло может скапливаться. Расправьте бельё, чтобы ушло остаточное тепло.

После завершения режима защиты от сминания дверца автоматически разблокируется.

- Откройте дверцу.
- Достаньте бельё.

Оставшееся в барабане бельё может быть повреждено в результате пересушивания. Достаньте все вещи из барабана.

Совет: Учитывайте требования, приведенные в главе «Стирка и сушка», раздел «После каждой стирки и сушки».

Обзор программ

* Значения веса относятся к весу сухого белья.

¹ Подробную информацию относительно *Времени обдува* приведены в главе «Обзор программ».

ЕСО 40–60		максимум 5,0 кг *
В шкаф		
	Текстильные изделия из хлопка: футболки, нижнее бельё, бельё для младенцев, спецодежда, куртки, скатерти, фартуки, рабочие халаты, махровые полотенца, банные полотенца и халаты, фланелевое/махровое постельное бельё	
Хлопок		максимум 5,0 кг *
Экстрасушка, В шкаф плюс, В шкаф		
Изделия	Однослойные и многослойные текстильные изделия из хлопка: футболки, нижнее бельё, бельё для младенцев, спецодежда, куртки, скатерти, фартуки, рабочие халаты, махровые полотенца/халаты, фланелевое/махровое постельное бельё	
Совет	<ul style="list-style-type: none"> - Не используйте <i>Экстрасушку</i> для сушки трикотажных изделий (например, футболок, нижнего белья), поскольку они могут дать усадку. - <i>Экстрасушка</i> подходит для партии белья из различных изделий, многослойных и очень толстых текстильных изделий. 	
Под утюг, В гладильную машину, Время обдува¹		
Изделия	Текстильные изделия из хлопка или льна, которые подлежат последующей глажке, например столовое бельё, постельное бельё, крахмаленное бельё.	
Совет	Сверните бельё, предназначенное для обработки в гладильной машине, чтобы до глажения оно оставалось влажным.	
Смешанная		максимум 3,5 кг*
В шкаф плюс, В шкаф, Под утюг, время обдува¹		
Изделия	Не требующие особого ухода текстильные изделия из синтетики, хлопка или смешанных волокон, например: спецодежда, рабочие халаты, пуловеры, платья, брюки, столовое бельё, чулки	

Сушка

Тонкое бельё		максимум 1,0 кг*
В шкаф плюс, В шкаф, Под утюг, время обдува¹		
Изделия	Изделия из деликатных тканей с символом по уходу ☺ из синтетических и смешанных волокон, искусственного шёлка или обработанного хлопка, например сорочки, блузки, женское бельё, изделия с аппликациями	
Совет	Для сушки с минимальным образованием складок уменьшите загрузку.	
Шерсть		максимум 2,0 кг*
3 минуты		
Изделия	Изделия из шерсти и полушерсти: пуловеры, джемперы, чулки	
Совет	<ul style="list-style-type: none">- Шерстяные изделия не высушиваются полностью, а лишь вращаются в барабане и обдуваются холодным воздухом, при этом они расправляются и становятся пушистыми.- После завершения программы сразу же достаньте бельё из машины.	
Сорочки		максимум 1,0 кг*
В шкаф плюс, В шкаф, Под утюг, время обдува¹		
Изделия	Рубашки, сорочки и блузки	
Совет	<ul style="list-style-type: none">- Сорочки и блузки выверните наизнанку, воротники и манжеты заверните внутрь.- Для уменьшения сминания бельё увлажняется в начале программы.	
MobileStart 		
Совет	Выбор программ и управление выполняются с помощью мобильного приложения Miele@mobile.	

QuickPower		максимум 4,0 кг*
Экстрасушка, Экстрасушка плюс, В шкаф, Под утюг, время обдува¹		
Изделия	Нечувствительные к воздействию текстильные изделия для программы <i>Хлопок</i>	
Указание	При непрерывной стирке и сушке среднезагрязнённого белья время выполнения этой программы особенно непродолжительное.	
Освежить		максимум 1,0 кг*
В шкаф, Под утюг, время обдува¹		
Изделия	Сухие или малоношенные, но не загрязнённые вещи	
Совет	Для уменьшения сминания бельё увлажняется в начале программы. - В шкаф: вещи необходимы сразу. - Под утюг: вещи подлежат глажению или окончательно высушиваются на плечиках.	
Указание	При повышении загрузки и более длительном времени сушки образование складок увеличивается .	
Тёплый обдув		максимум 4,0 кг*
Время обдува¹		
Изделия	- Досушивание многослойных текстильных изделий, которые ввиду своих качеств сохнут неравномерно: куртки, подушки, спальные мешки - Сушка или проветривание отдельных предметов белья	
Совет	Не выбирайте сразу самое продолжительное время сушки. Методом пробы установите оптимальное время сушки.	
Смыв ворса	⇨ Раздел «Программа смыва ворса»	

Сушка

Доп. программы

* Значения веса относятся к весу сухого белья.

¹ Подробную информацию относительно *Времени обдува* приведены в главе «Обзор программ».

Верхняя одежда		максимум 2,5 кг*
В шкаф плюс, В шкаф, Под утюг, время обдува¹		
Изделия	Верхняя одежда из пригодного для машинной сушки материала	
Джинсы		максимум 3,0 кг*
В шкаф плюс, В шкаф, Под утюг, время обдува¹		
Изделия	Все изделия из джинсовой ткани, например: брюки, куртки, юбки, рубашки	
Тёмные вещи		максимум 3,0 кг*
В шкаф плюс, В шкаф, Под утюг, время обдува¹		
Изделия	Тёмные вещи из хлопка или смесовых тканей	
Экспресс 20		максимум 3,5 кг*
В шкаф плюс, В шкаф, Под утюг, время обдува¹		
Изделия	Нечувствительные к воздействию текстильные изделия для программы «Хлопок»	
Указание	При непрерывной стирке и сушке слабозагрязнённого белья время выполнения этой программы особенно непродолжительное.	
Пропитывание		максимум 2,5 кг*
В шкаф		
Изделия	Для последующей термической обработки текстильных изделий, подвергнутых пропитке и пригодных для сушки	
Спортивная одежда		максимум 2,5 кг*
В шкаф плюс, В шкаф, Под утюг, время обдува¹		
Изделия	Спортивная одежда и одежда для фитнеса из пригодного для машинной сушки материала	

Спортивная обувь		максимум 2 пары
Время обдува¹		
Изделия	Спортивная обувь, для которой производитель разрешает машинную сушку	
Совет	Достаньте из обуви стельки и положите их вместе с обувью в барабан.	
Указание	Барабан не вращается.	
Шёлк		максимум 1,0 кг*
8 минуты		
Изделия	Текстильные изделия из шёлка, пригодные для машинной сушки: блузки, сорочки	
Совет	<ul style="list-style-type: none"> - Для уменьшения образования складок. - Текстильные изделия не высушиваются полностью. - После завершения программы сразу же достаньте бельё из машины. 	
Пуховые изделия		максимум 2,0 кг*
Время обдува¹		
Изделия	Пригодные для сушки куртки, спальные мешки и другие текстильные изделия с наполнителем из пуха	
Совет	Методом пробы установите оптимальное время сушки.	
Автоматическая плюс		максимум 3,0 кг*
В шкаф плюс, В шкаф, Под утюг, время обдува¹		
Изделия	Партия из различных текстильных изделий для программ <i>Хлопок</i> и <i>Универсальная</i>	

Сушка

Хлопок <input type="checkbox"/>		максимум 5,0 кг*
В шкаф		
Изделия	Обычное мокрое бельё из хлопка, которое описано для программы <i>Хлопок В шкаф</i>	
Совет	- Программа «Хлопок» <input type="checkbox"/> является самой эффективной по расходу электроэнергии для сушки мокрого белья из хлопка обычной влажности.	
Указание для испытательных организаций: программа «Хлопок» <input type="checkbox"/> является тестовой программой для проверки данных, указанных на этикетке энергоэффективности согласно Регламенту 392/2012/ЕС в соответствии со стандартом EN 61121.		

Окончательная обработка паром		максимум 2,0 кг*
Под утюг		
Изделия	Влажная, свежевывстиранная и отжатая верхняя одежда из хлопка или льна, образование складок у которой должно быть уменьшено Верхняя одежда должна быть пригодна для машинной сушки ☺ ☺ и глажки   .	
Совет	После завершения программы сразу же достаньте бельё из машины и повесьте его на плечики.	
Указание	Не подходит для шерсти или изделий с содержанием шерсти.	

¹ Время обдува

«Время обдува» особенно хорошо подходит для малой загрузки или в случае, когда необходимо высушить только отдельные предметы белья. Бельё сушится тёплым воздухом (время настраивается в диапазоне от 20 минут до 2 часов). Температура сушки настроена в соответствии с программой. Не выбирайте сразу самое продолжительное время сушки. Методом пробы установите оптимальное время сушки.

Сушка

Опции

Вы можете дополнить программы сушки опциями.

Выбор опций

Опции можно выбирать непосредственно сенсорными кнопками *Отдельный*, *Щадящий режим* и *Лёгкое разглаживание*.

Дополнительные опции можно выбрать с помощью сенсорной кнопки *Опции* на дисплее.

Single	Лёгкое разглаживание
Щадящая	Опции

Непосредственный выбор опций

- Нажмите сенсорную кнопку нужной опции.

Соответствующая кнопка загорится ярко.

Не все опции можно выбрать для конкретных программ.

Недопустимая для программы опция не подсвечивается и не активируется при касании.

Выбор опций на дисплее

- Нажмите сенсорную кнопку *Опции*.

На дисплее появится: без опций ✓

- Нажимайте сенсорные кнопки ∨ или ∧, пока нужная опция не появится на дисплее.

- Подтвердите опцию сенсорной кнопкой *OK*.

Опция отмечается символом ✓.

Отмена опций

- Нажмите на ярко горящую сенсорную кнопку *Отдельный*, *Щадящий режим* или *Лёгкое разглаживание*.

Сенсорная кнопка горит приглушённо.

- Нажмите сенсорную кнопку *Опции*.

На дисплее появляется выбранная опция.

- Нажимайте сенсорные кнопки ∨ или ∧, пока на дисплее не появится без опций.

- Подтвердите без опций нажатием сенсорной кнопки *OK*.

Выбранная опция отменена.

Single

Для эффективной сушки очень маленькой партии белья (< 1 кг) в обычной программе сушки. Время сушки задано предварительно. Вы можете изменить время сушки. В зависимости от свойств загруженного белья изделие ещё может быть влажным. В следующий раз выберите более продолжительное время сушки.

Лёгкое разглаживание

Для уменьшения образования складок в конце программы бельё разглаживается паром. Скорость термоотжима уменьшена. Для получения оптимального результата уменьшите максимальную загрузку на 50 %.

Одежда должна быть пригодна для машинной сушки   и глажки  .

Щадящий режим

Чувствительные к воздействию текстильные изделия, например из акрила, сушатся в щадящем режиме (символ по уходу ).

При выборе опции *Щадящий режим* в некоторых программах термоотжим не производится. За счёт снижения температуры при выборе опции *Щадящий режим* продолжительность выполнения некоторых программ увеличивается.

Особенно тихо

Если вы хотите провести сушку во время отдыха, можно уменьшить уровень шума от стирально-сушильной машины.

- Зуммер не будет включаться.

- Скорость термоотжима ограничивается до 800 об/мин.

Термоотжим

В некоторых программах для уменьшения расхода электроэнергии в процессе сушки осуществляется термоотжим.

При выборе времени сушки термоотжим отменяется.

В некоторых программах термоотжим отменяется при выборе опции *Щадящий режим*.

Максимальная скорость термоотжима соответствует допустимой скорости отжима соответствующей программы стирки.

Вы можете уменьшить скорость термоотжима до 800 об/мин.

Сушка

К программам можно добавить следующие опции:

	Single	Лёгкое разглаживание	Щадящий режим	Особенно тихо	Термоотжим
ECO 40–60	-	-	-	-	-
Хлопок	●	●	●	●	●
Смешанная	●	●	●	●	●
Тонкое бельё	●	●	-	●	-
Шерсть 	-	-	-	●	-
Верхние рубашки	●	●	-	●	-
QuickPower	●	●	-	-	-
Освежить	-	✓	-	-	-
Верхняя одежда	-	●	-	●	●
Джинсы	●	●	-	●	●
Тёмное бельё	●	●	-	●	●
Экспресс 20	-	●	-	-	●
Пропитка	-	●	-	-	-
Спортивное бельё	-	●	-	●	●
Спортивная обувь	-	-	-	●	-
Шёлк 	-	-	-	●	-
Пуховые изделия	-	-	-	●	-
Автоматическая плюс	●	●	-	●	●
Хлопок 	●	●	●	●	●
Окончательная обработка паром	-	✓	-	-	-

● = можно выбрать

✓ = включено автоматически

- = нельзя выбрать

Непрерывная стирка и сушка

Непрерывная стирка и сушка рекомендуется в том случае, если стирается не больше белья, чем сушится, а также не превышает максимально допустимая загрузка для сушки.

Обязательно ознакомьтесь с главами «Стирка» и «Сушка».

1. Подготовка белья

- Извлеките все из карманов.
- Отсортируйте текстильные изделия по цвету и типу ткани.
- Проверьте символы на этикетках по уходу.

2. Выбор программы

- Поверните переключатель и выберите нужную программу.

На дисплее появится:



- Нажимайте сенсорные кнопки ∨ или Λ, пока на дисплее не появится Стирка и сушка.
- Подтвердите нажатием сенсорной кнопки ОК.

На дисплее появится индикация выбранной программы и максимальной загрузки, затем – установленные параметры сушки. После этого на дисплее появится основная индикация программы.

3. Загрузка стирально-сушильной машины

- Откройте дверцу.

Перед загрузкой белья проверяйте, нет ли в барабане машины животных или посторонних предметов.

- Сложите белье в барабан, расправив и встряхнув его.

Вспомогательные средства дозирования, например мешочки и пластиковые дозаторы в форме шариков, могут расплавиться при сушке и повредить стирально-сушильную машину и белье.

Не проводите сушку со вспомогательными средствами дозирования.

- Закройте дверцу.

Стирка и сушка

4. Выбор программных установок

- Выберите необходимую температуру, скорость отжима и степень или время сушки, каждый раз подтверждая выбор кнопкой *ОК*.

Минимальная скорость отжима составляет 800 об/мин.
В некоторых программах скорость отжима нельзя изменить.

При непрерывной стирке и сушке во избежание прилипания белья в барабане после стирки его необходимо отжимать с максимальной скоростью 1200 об/мин.

- При желании или необходимости добавьте другие опции.

Для термоотжима принимается скорость отжима, отображаемая для режима стирки.
При выборе опции *Особенно тихо* максимальная скорость отжима будет составлять 900 об/мин.

При выборе времени сушки термоотжим отменяется.

- При необходимости выберите время отсрочки старта.

5. Дозировка моющих средств

- Вы можете дозировать моющее средство с помощью отсека для моющих средств и добавок или капсулами.

6. Запуск/завершение программы

- Нажмите мигающую сенсорную кнопку *Старт/Добавление белья*.

Дверца блокируется.

Программа запускается.

После окончания программы запускается защита от сминания.

Во время режима защиты от сминания дверца остаётся заблокированной.

- Нажмите кнопку *Старт/Добавление белья* или поверните переключатель программ в положение .

Дверца разблокируется.

Расправьте белье, если вы достали его на этапе защиты от сминания, чтобы ушло остаточное тепло.

После завершения режима защиты от сминания дверца автоматически разблокируется.

- Откройте дверцу и достаньте бельё.

Учитывайте требования, приведенные в разделе «После каждой стирки или сушки».

После каждой стирки или сушки

- Откройте дверцу **полностью**.

 Опасность получения ожогов при касании горячего металла. После сушки металлическая пластина с внутренней стороны стекла дверцы нагревается. Не касайтесь металлической пластины.

- Достаньте бельё.

Оставшееся в барабане бельё при следующей стирке или сушке может дать усадку, окраситься или получить повреждения. Не оставляйте бельё в барабане.

- Убедитесь в отсутствии посторонних предметов в кольцевом уплотнении дверцы. После сушки удалите ворс из уплотнительного кольца и со стекла загрузочного люка.

Совет: Оставьте дверцу приоткрытой, чтобы барабан мог высохнуть.

- Поверните переключатель программ в положение .

Совет: Оставьте отсек для моющих средств и добавок приоткрытым, чтобы он мог высохнуть.

Программа смыва ворса

При сушке может образовываться ворс, который оседает в барабане и баке. Чтобы этот ворс (например, от темных текстильных изделий) при следующей стирке не попал на другие вещи (например, на светлые) или не засорил стирально-сушильную машину, вы можете его смыть.

Не используйте программу «Смыв ворса» для полоскания текстильных изделий. Следите за тем, чтобы в барабане не было белья.

- Поверните переключатель на программу «Смыв ворса».

Не используйте моющие средства.

- Нажмите кнопку *Старт/Добавление белья*.

Через несколько минут ворс смоеется.

- Удалите имеющийся ворс с уплотнения дверцы и стекла загрузочного люка.
- Выключите стирально-сушильную машину.

Изменение выполнения программы

Изменение программы (защитная блокировка)

После запуска программы невозможно изменить программу, температуру, скорость отжима или дополнительные опции. Таким образом блокировка защищает прибор от несанкционированного использования, например, детьми.

Если стирально-сушильная машина выключается в текущей программе, то функция режима ожидания не полностью отключает машину через 15 минут. В барабане ещё может находиться вода, поэтому функции безопасности остаются активными.

Остановка программы

В любое время после запуска программы можно её отменить.

- Поверните переключатель программ в положение .
- Поверните переключатель на программу «Хлопок».

На дисплее появится:



- Нажмите сенсорную кнопку *ОК*.

- Во время стирки:

машина откачивает имеющийся моющий раствор, выполнение программы стирки прерывается.

- Во время сушки:

машина охлаждает текстильные изделия до того, как можно будет открыть дверцу.

Извлечение белья

- Дождитесь, когда на дисплее погаснет символ  и дверца разблокируется.
- Откройте дверцу и достаньте бельё.

Выбор другой программы

- Закройте дверцу.
- Выберите нужную программу.
- При необходимости добавьте моющие средства в отсек для моющих средств и добавок.
- Нажмите кнопку *Старт/Добавление белья*.

Программа запускается.

Прерывание программы

- Поверните переключатель программ в положение .

Стирально-сушильная машина выключится.

- Для продолжения выполнения программы поверните переключатель выбора программ в положение запущенной программы.



- Нажмите сенсорную кнопку .

На дисплее появится:

Изменение выполнения программы



- Подтвердите нажатием сенсорной кнопки **ОК**.

Совет: Если на дисплее появится **i** Изм. выбор нельзя, это значит, что переключатель выбора программ находится в неправильном положении.

⚠ Опасность перегрева из-за горячего белья.

Горячее бельё может воспламениться.

Не выключайте стирально-сушильную машину во время выполнения программы сушки.

Либо сразу же достаньте все бельё и разложите его таким образом, чтобы ушло тепло.

Добавление белья

В течение первых минут после запуска программы можно добавить или извлечь бельё.

Добавление или извлечение белья возможно в любой момент, пока на дисплее не загорится символ **🔒**.

- Нажмите сенсорную кнопку *Старт/Добавление белья*.

На дисплее появится:

⋯: Пожалуйста, ждите

- Дождитесь следующей индикации на дисплее:

i Откр. дверцы возм.

- Откройте дверцу.
- Добавьте или выньте бельё.

- Закройте дверцу.
- Нажмите сенсорную кнопку *Старт/Добавление белья*.

Выполнение программы продолжится.

Соблюдайте следующие правила:

После запуска программы стирально-сушильная машина не может определить изменения в количестве белья.

Поэтому после добавления или извлечения части белья машина всегда ориентируется на максимальную загрузку.

Добавление или извлечение белья невозможно, если:

- температура моющего раствора выше 55 °С;
- уровень воды в барабане превышает определённое значение.

Отсрочка старта/SmartStart

Отсрочка старта

С помощью функции «Отсрочка старта» можно выбрать более позднее время запуска программы.

Эта функция активна, если настройка SmartGrid выключена.

Установка часов может выполняться в диапазоне от 00 до 24. Установка минут может выполняться с шагом в 15 минут в диапазоне от 00 до 45.

Установка времени отсрочки старта

- Нажмите сенсорную кнопку .

На дисплее появится:



- Установите часы сенсорными кнопками ∇ и \wedge . Подтвердите нажатием сенсорной кнопки *OK*.

На дисплее появится другая индикация:



- Установите минуты сенсорными кнопками ∇ и \wedge . Подтвердите нажатием сенсорной кнопки *OK*.

Совет: При длительном касании сенсорных кнопок ∇ и \wedge происходит автоматический отсчёт значений вперед или назад.

Отмена отсрочки старта

Перед запуском программы можно отменить выбранное время отсрочки старта.

- Нажмите сенсорную кнопку .

На дисплее отображается выбранное время отсрочки старта.

- Сенсорными кнопками ∇ и \wedge установите значение 00:00 ч. Подтвердите нажатием сенсорной кнопки *OK*.

Выбранное время отсрочки старта отменено.

После запуска программы выбранное время отсрочки можно изменить или отменить только с помощью прерывания программы.

Изменение отсрочки старта

Перед запуском программы можно изменить выбранное время отсрочки старта.

- Нажмите сенсорную кнопку .

- Измените по желанию указанное время и подтвердите его сенсорной кнопкой *OK*.

SmartStart

С помощью функции «SmartStart» вы определяете период времени для автоматического запуска стирально-сушильной машины. Запуск выполняется с помощью сигнала, например от вашего предприятия по энергоснабжению, когда тариф на электроэнергию будет наиболее выгодным.

Эта функция активна, если настройка SmartGrid включена.

Период времени, который можно задать, составляет от 15 минут до 24 часов. В этот период стирально-сушильная машина ожидает сигнала от предприятия по энергоснабжению. Если в заданный период времени не будет передан сигнал, стирально-сушильная машина начнёт выполнение программы.

Установка периода времени

Если в настройках активирована функция SmartGrid, после нажатия сенсорной кнопки  на дисплее будут отображаться не *Запуск чер.*, а *До SmartStart*. Дополнительную информацию см. в главе «Установки», раздел «Функция SmartGrid».

Порядок действий при этом такой же, как и при установке времени для отсрочки старта.

- Сенсорными кнопками ∇ и \blacktriangle установите часы и подтвердите действие сенсорной кнопкой *OK*.

Значение часов сохраняется, и выделается цифровой блок минут.

- Сенсорными кнопками ∇ и \blacktriangle установите минуты и подтвердите действие сенсорной кнопкой *OK*.
- Нажмите сенсорную кнопку *Старт/Добавление белья*, чтобы запустить программу с функцией «SmartStart».

На дисплее появится:



Очистка корпуса и панели управления

⚠ Опасность поражения электрическим током

Даже у выключенной стирально-сушильной машины компоненты находятся под сетевым напряжением.

Перед чисткой и уходом выньте вилку сетевого кабеля из сети.

⚠ Ущерб и повреждения вследствие попадания воды

При очистке струёй воды из-за сильного давления вода может попасть в стирально-сушильную машину и повредить её компоненты. Не мойте стирально-сушильную машину струёй воды из шланга.

⚠ Повреждения вследствие использования моющих средств

Моющие средства, содержащие растворители, абразивные моющие средства, средства для чистки стекол или средства универсального действия могут повредить пластиковые поверхности и другие детали.

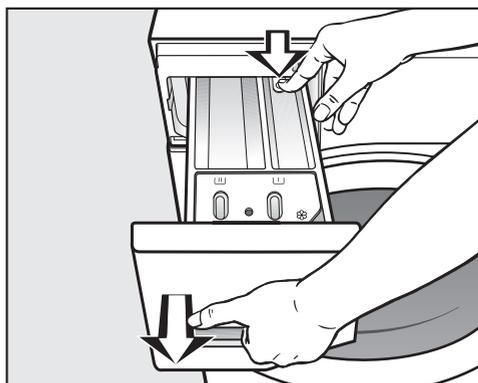
Не используйте такие моющие средства.

- Очищайте корпус и панель управления, используя мягкое моющее средство или мыльный раствор, и вытирайте их насухо мягкой салфеткой.
- Очищайте барабан с помощью средства для чистки нержавеющей стали.

Очистка отсека для моющих средств и добавок

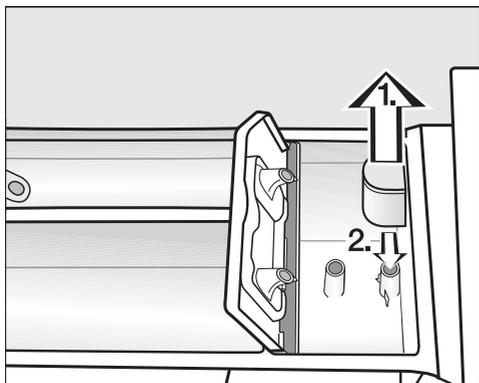
Стирка при низких температурах и использование жидких моющих средств способствуют размножению микроорганизмов и образованию налета в отсеке.

- В целях обеспечения гигиены регулярно чистите весь отсек для моющих средств и добавок.



- Выдвиньте отсек для моющих средств и добавок до упора, нажмите на кнопку открывания и извлеките отсек.
- Промойте отсек для моющих средств и добавок теплой водой.

Очистка сифона и канала



- Извлеките сифон из ячейки  и промойте сифон под тёплой проточной водой.
- Также очистите трубку, на которой находится сифон.
- Наденьте сифон обратно.

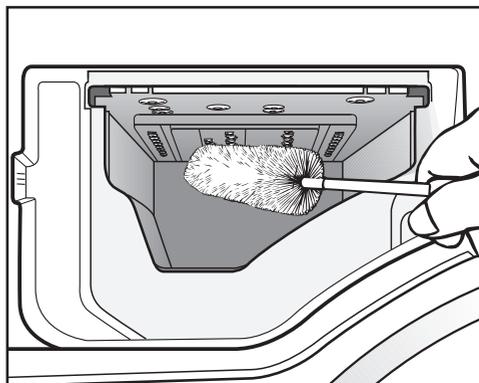


- Очистите канал подачи кондиционера с помощью тёплой воды и щётки.

Жидкий крахмал способствует склеиванию.

Особенно тщательно очищайте сифон после неоднократного применения жидкого крахмала.

Очистка места размещения отсека для моющих средств



- С помощью ершика для мытья бутылок удалите остатки моющих средств и отложения извести с форсунок подачи воды в отсеке для моющих средств.
- Снова вставьте отсек для моющих средств и добавок.

Совет: Оставьте отсек для моющих средств и добавок приоткрытым, чтобы он мог высохнуть.

Чистка и уход

Очистка стекла дверцы люка

- Периодически очищайте изнутри стекло дверцы и закрепленную на ней металлическую пластину, используя мягкое моющее средство или мыльный раствор.
- Вытирайте их насухо мягкой тканью.

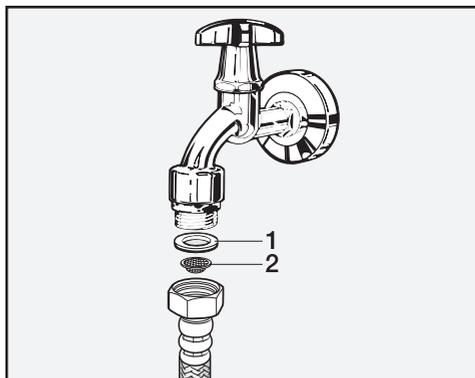
Очистка барабана

Во время стирки при низких температурах и/или с использованием жидких моющих средств существует опасность появления микроорганизмов и запахов в стирально-сушильной машине. Очищайте стирально-сушильную машину с помощью программы **Очистить машину**. Очистка должна выполняться сразу после появления на дисплее сообщения **Информация о гигиене**.

Очистка фильтра в системе подачи воды

Для защиты заливного клапана стирально-сушильная машина оснащена фильтром. Необходимо проверять фильтр на свободном конце заливного шланга через каждые 6 месяцев. При частых перебоях в сети водоснабжения этот период может быть сокращён.

- Перекройте водопроводный кран.
- Отверните заливной шланг от водопроводного крана.



- Снимите резиновый уплотнитель **1** с направляющей.
- Свободный конец заливного шланга потяните вниз. Пластиковый фильтр **2** выпадет.
- Очистите пластиковый фильтр.
- Сборка выполняется в обратной последовательности.
- Плотно навинтите резьбовое соединение на водопроводный кран и откройте его. В том случае, если вода немного сочится, подтяните резьбовое соединение.

После очистки фильтр **необходимо** установить обратно.

Вы можете самостоятельно устранить большинство неполадок, возникающих при ежедневной эксплуатации прибора. Во многих случаях Вы сэкономите время и деньги, т. к. Вам не придется вызывать специалиста сервисной службы.

Нижеприведенные таблицы помогут Вам найти причины возникающих неисправностей и устранить их.

Некоторые указания на дисплее занимают много строк и могут быть полностью прочтены при касании сенсорных кнопок \vee или \wedge .

Ни одна программа не запускается

Проблема	Причина и устранение
Панель управления не горит.	Отсутствует электропитание стирально-сушильной машины. <ul style="list-style-type: none">■ Проверьте, вставлена ли вилка в розетку.■ Проверьте, в порядке ли предохранитель.
	Стирально-сушильная машина автоматически выключилась в целях энергосбережения. <ul style="list-style-type: none">■ Снова включите стирально-сушильную машину поворотом переключателя программ.
На дисплее появляется сообщение о необходимости ввести ПИН-код.	Включена функция запроса ПИН-кода. <ul style="list-style-type: none">■ Введите ПИН-код и подтвердите его. Выключите функцию запроса ПИН-кода, если Вы не хотите, чтобы при следующем включении машины этот запрос появлялся вновь.
На дисплее появляется сообщение:  Серв. служба  , блокир. дверцы, ошибка F34	Дверца закрыта неправильно. Замок дверцы не заблокировался. <ul style="list-style-type: none">■ Закройте дверцу ещё раз.■ Запустите программу снова.■ Если сообщение об ошибке появляется снова, обратитесь в сервисную службу.

Что делать, если ...

Сообщение о неисправности после прерывания программы

Проблема	Причина и устранение
 Подача воды. См. 	<p>Заблокирована или нарушена подача воды.</p> <ul style="list-style-type: none">■ Проверьте, достаточно ли открыт водопроводный кран.■ Проверьте, нет ли перегибов у шланга подачи воды.■ Проверьте, не слишком ли слабый напор воды. <p>Засорён фильтр в системе подачи воды.</p> <ul style="list-style-type: none">■ Очистите фильтр.
 Слив воды. См. 	<p>Заблокирован или нарушен слив воды. Сливной шланг расположен слишком высоко.</p> <ul style="list-style-type: none">■ Очистите сливной фильтр и сливной насос.■ Проверьте соблюдение максимальной высоты слива 1 м.
 Waterproof  закрыть. Сервис-служба 	<p>Сработала система защиты от протечек.</p> <ul style="list-style-type: none">■ Закройте водопроводный кран.■ Обратитесь в сервисную службу.
 Серв. служба  , ошибка F	<p>Имеется неполадка.</p> <ul style="list-style-type: none">■ Отключите стирально-сушильную машину от сети электропитания. Извлеките вилку из розетки или отключите предохранитель на распределительном щите.■ Подождите минимум 2 минуты, прежде чем снова подключать стирально-сушильную машину к электросети.■ Снова включите стирально-сушильную машину.■ Повторите запуск программы.■ Если сообщение об ошибке появляется снова, обратитесь в сервисную службу.

Чтобы выключить сообщение о неисправности: поверните переключатель выбора программ в положение  и выключите стирально-сушильную машину.

Сообщение о неисправности по окончании программы

Сообщение	Причина и устранение
<p>i Провер. фил. +форс.</p>	<p>Насосы засорены.</p> <ul style="list-style-type: none"> ■ Очистите насосы так, как описано в главе «Что делать, если ...», раздел «Открывание дверцы при засорении слива и/или нарушении электропитания». ■ После очистки снова запустите программу стирки. <p>Форсунка в верхней части кольца загрузочного люка засорилась ворсом.</p> <ul style="list-style-type: none"> ■ Удалите ворс пальцами. Не используйте острые предметы. ■ После очистки снова запустите программу стирки. <p>Если сообщение об ошибке появится снова, обратитесь в сервисную службу. Стирально-сушильная машина может продолжать работу с ограниченными функциями.</p>
<p>i Провер. загрузку</p>	<p>В барабане нет белья.</p> <p>Загружено слишком мало белья. Бельё ещё влажное, потому что невозможно определить остаточную влажность.</p> <ul style="list-style-type: none"> ■ В дальнейшем сушите небольшое количество белья при помощи программы с <i>выбором времени сушки</i>. <p>Слишком большое количество белья для выбранной программы сушки.</p> <ul style="list-style-type: none"> ■ Учитывайте данные о максимальной загрузке белья, приведённые в главе «Обзор программ».
<p>i Запустите программу "Смыв ворса"</p>	<p>Программа «Смыв ворса» не использовалась долгое время.</p> <ul style="list-style-type: none"> ■ Запустите программу «Смыв ворса», как описано в главе «Стирка и сушка», раздел «Программа смыва ворса».

Указания появляются в конце программы и при включении стирально-сушильной машины, их необходимо подтвердить сенсорной кнопкой *OK*.

Что делать, если ...

Сообщение о неисправности по окончании программы

Сообщение	Причина и устранение
i Выровнять стир. машину	<p>Разглаживание белья в конце программы не было проведено надлежащим образом.</p> <ul style="list-style-type: none">■ Проверьте, установлена ли стирально-сушильная машина вертикально, как описано в главе «Монтаж», раздел «Выравнивание».■ Проверьте, не превышена ли максимальная высота слива 1,0 м. <p>Если сообщение об ошибке появится снова, обратитесь в сервисную службу. Стирально-сушильная машина может продолжать работу с ограниченными функциями.</p>
i Гигиена Инфо: использовать программу с мин. 75 °С или "Очистить машину"	<p>В течение длительного времени не запускалась программа стирки при температуре выше 60 °С.</p> <ul style="list-style-type: none">■ Для предотвращения образования бактерий и запаха в стирально-сушильной машине запустите программу «Очистка машины» с применением средства для чистки посудомоечных и стиральных машин Miele или универсального порошкообразного моющего средства.

Указания появляются в конце программы и при включении стирально-сушильной машины, их необходимо подтвердить сенсорной кнопкой *OK*.

Общие проблемы со стирально-сушильной машиной

Проблема	Причина и устранение
Во время отжима стирально-сушильная машина стоит неустойчиво.	<p>Ножки машины стоят неровно и не закреплены контргайкой.</p> <ul style="list-style-type: none"> ■ Выровняйте стирально-сушильную машину, чтобы она стояла устойчиво, и закрепите ножки контргайкой.
Необычный шум откачивания.	<p>Здесь нет неисправности! Шумы в начале и конце процесса откачивания воды — нормальное явление.</p>
Шум отжима во время сушки.	<p>Здесь нет неисправности! Во время сушки также осуществляется отжим (термоотжим).</p>
Стирально-сушильная машина отжала белье не так, как обычно, и оно еще мокрое.	<p>При окончательном отжиме был определен большой дисбаланс, и скорость вращения барабана автоматически уменьшилась.</p> <ul style="list-style-type: none"> ■ Всегда кладите в барабан и большие, и мелкие вещи, чтобы добиться лучшего распределения белья.
В отсеке для моющих средств и добавок скопилось много остатков моющих средств.	<p>Недостаточный напор воды.</p> <ul style="list-style-type: none"> ■ Очистите фильтр в системе подачи воды. ■ Выберите опцию <i>Больше воды</i>. <p>Стиральные порошки в сочетании со смягчителем воды, как правило, склеиваются.</p> <ul style="list-style-type: none"> ■ Вымойте отсек для моющих средств и добавок. В дальнейшем заполняйте отсек сначала моющим средством, а затем смягчителем воды.
В ячейке для кондиционера рядом с капсулой присутствует вода.	<p>Сенсорная кнопка  не активирована, или после последнего цикла стирки не удалена пустая капсула.</p> <ul style="list-style-type: none"> ■ При следующем использовании капсулы проследите, чтобы была активирована сенсорная кнопка . ■ После завершения программы извлекайте и утилизируйте капсулу. <p>В отсеке для моющих средств засорилась сливная трубка, на которую надевается капсула.</p> <ul style="list-style-type: none"> ■ Очистите трубку.

Что делать, если ...

Общие проблемы со стирально-сушильной машиной

Проблема	Причина и устранение
Кондиционер вымывается не полностью или в ячейке  остается слишком много воды.	Сифон установлен неправильно или засорен. ■ Очистите сифон, см. главу «Чистка и уход», раздел «Чистка отсека для моющих средств и добавок».
В конце программы остается жидкость в капсуле.	В отсеке для моющих средств и добавок засорилась сливная трубка, на которую надевается капсула. ■ Очистите трубку.
	Здесь нет неисправности! В силу технических особенностей в капсуле остается немного воды.
На дисплее отображаются сообщения на иностранном языке.	В меню «Установки», «Язык  » был выбран другой язык. ■ Установите нужный язык.
	Символ флага служит ориентиром.
Дисплей не горит.	Дисплей автоматически выключается в целях экономии электроэнергии (режим ожидания). ■ Нажмите какую-либо кнопку. Режим ожидания завершится.
На дисплее отображается разное оставшееся время.	Индикация оставшегося времени подлежит настройке и всегда соответствует Вашим требованиям по характеристикам стирки и сушки.

Общие проблемы со стирально-сушильной машиной

Проблема	Причина и устранение
<p>Во время программы <i>Смыв ворса</i> из отсека для моющих средств и добавок выступает пена.</p>	<p>В баке находятся остатки моющего средства от последнего цикла стирки.</p> <ul style="list-style-type: none"> ■ Всегда соблюдайте дозировку моющих средств. ■ Обратите внимание на рекомендации по дозированию, указанные на упаковке моющего средства.
<p>По окончании программы <i>Смыв ворса</i> в барабане остаётся пена.</p>	<p>В программе <i>Смыв ворса</i> бак промывается также для удаления остатков моющих средств. В результате этого возможно образование пены.</p> <ul style="list-style-type: none"> ■ Регулярно используйте программу <i>Смыв ворса</i>, чтобы в баке не могли образоваться отложения остатков моющих средств.
<p>По окончании программы <i>Смыв ворса</i> в барабане остаётся ворс.</p>	<p>Вы не использовали программу <i>Смыв ворса</i> длительное время.</p> <ul style="list-style-type: none"> ■ Удалите ворсинки из барабана. ■ Регулярно используйте программу <i>Смыв ворса</i>.
<p>От стирально-сушильной машины идёт неприятный запах.</p>	<p>Не принималось во внимание появление сообщения «Гигиена Инфо». В течение длительного времени не запускалась программа стирки при температуре выше 60°C.</p> <ul style="list-style-type: none"> ■ Для предотвращения образования бактерий и запаха в стирально-сушильной машине запустите программу <i>Очистить машину</i> с применением средства для чистки посудомоечных и стиральных машин Miele или универсального порошкообразного моющего средства.
	<p>Дверца и отсек для моющих средств и добавок были закрыты после окончания стирки.</p> <ul style="list-style-type: none"> ■ Оставьте дверцу и отсек для моющих средств и добавок приоткрытыми, чтобы они могли высохнуть.

Неудовлетворительный результат стирки

Проблема	Причина и устранение
На выстиранных темных текстильных изделиях имеются белые остатки вещества, напоминающего стиральный порошок.	<p>Моющее средство содержит нерастворимые в воде компоненты (цеолиты) для смягчения воды. Они оседают на текстильных изделиях.</p> <ul style="list-style-type: none">■ Попробуйте удалить эти остатки после сушки с помощью щетки.■ В дальнейшем стирайте темные текстильные изделия моющими средствами без цеолитов. Большинство жидких моющих средств не содержит цеолитов.■ Стирайте такие текстильные изделия в программе <i>Темные вещи</i>.
После стирки жидким моющим средством белье недостаточно чистое.	<p>Жидкие моющие средства не содержат отбеливателей. Поэтому ими не всегда можно удалить пятна от фруктов, кофе или чая.</p> <ul style="list-style-type: none">■ Используйте двухфазную систему Miele. Благодаря целенаправленному добавлению средства UltraPhase 2 в процессе стирки пятна эффективно удаляются.■ Используйте стиральные порошки с отбеливателем.
На выстиранном белье остается серый эластичный налет.	<p>Дозировка моющего средства была недостаточной. Белье было сильно загрязнено жиром (маслом, мазью).</p> <ul style="list-style-type: none">■ При такого рода загрязнении белья выбирайте более высокую дозировку моющего средства или используйте жидкое моющее средство.■ Перед следующей стиркой запустите программу <i>Очистка машины</i> с использованием средства для очистки посудомоечных и стиральных машин Miele или универсального порошкообразного моющего средства.

Неудовлетворительный результат сушки

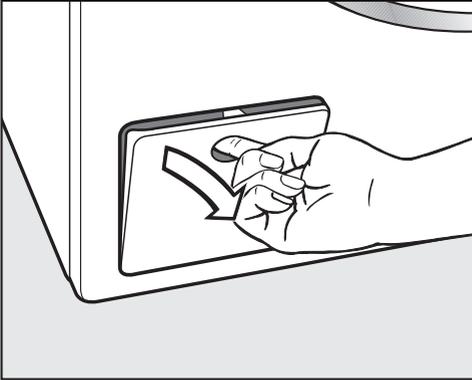
Проблема	Причина и устранение
<p>Бельё после сушки слишком влажное, а на дисплее появляется сообщение: Провер. загрузку</p>	<p>Загружено слишком мало белья. Электроника не может правильно определить остаточную влажность.</p> <ul style="list-style-type: none"> ■ Заново запустите программу и выберите вместо степени сушки <i>время сушки</i>. ■ В дальнейшем сушите небольшое количество белья при помощи программы с <i>выбором времени сушки</i>. <p>Во время отжима возникло прилипание белья внутри барабана, потому что бельё было распределено неправильно.</p> <p>Во время термоотжима возникло прилипание белья внутри барабана, потому что оно было слишком влажным или была выбрана слишком большая скорость отжима.</p> <ul style="list-style-type: none"> ■ Откройте дверцу и расправьте бельё. ■ Заново запустите программу сушки с уменьшенной скоростью отжима или выберите вместо степени сушки <i>время сушки</i>.
<p>После сушки бельё кажется влажным на ощупь.</p>	<p>Была выбрана опция <i>Лёгкое разглаживание</i>.</p> <ul style="list-style-type: none"> ■ Достаньте вещи и для окончательной сушки повесьте их на плечики. <p>Тёплое бельё кажется более влажным.</p> <ul style="list-style-type: none"> ■ Расправьте бельё, чтобы ушло остаточное тепло.
<p>После сушки белье кажется слишком влажным или слишком сухим.</p>	<p>Желательная остаточная влажность находится между двумя степенями сушки.</p> <ul style="list-style-type: none"> ■ При необходимости измените степень сушки, как описано в главе «Установки», раздел «Степени сушки».
<p>После сушки в барабане находится вода.</p>	<p>Затруднен слив воды.</p> <ul style="list-style-type: none"> ■ Очистите сливной фильтр и сливной насос, как описано в разделе «Открывание дверцы при засорении слива и/или нарушении электропитания» и проверьте высоту слива.

Дверца не открывается

Проблема	Причина и устранение
Во время выполнения программы дверца не открывается.	Во время выполнения программы дверца заблокирована. ■ Следуйте указаниям в главе «Изменение выполнения программы», раздел «Добавление белья».
	В барабане остаётся вода, и стирально-сушильная машина не может её откачать. ■ Очистите сливной фильтр и сливной насос, как описано в разделе «Открывание дверцы при засорении слива и/или нарушении электропитания».
	Уровень воды в барабане слишком высокий. ■ Прервите программу. Стирально-сушильная машина откачает имеющуюся воду.
В конце программы или после её прерывания на дисплее появляется сообщение: Комфорт. охлад.	Из соображений безопасности дверцу нельзя открыть при температуре в барабане выше 55 °C при стирке и выше 70 °C при сушке. ■ Необходимо дождаться, когда температура в барабане понизится и сообщение на дисплее погаснет.
На дисплее появляется сообщение: Серв. служба  , разбл. дверцы, ошибка F35	Замок дверцы заблокирован. ■ Обратитесь в сервисную службу.

Открытие дверцы при засорении слива и/или нарушении электроснабжения

- Выключите стирально-сушильную машину.



- Откройте крышку люка сливного насоса.

Засорение слива

Если слив забит, то в стирально-сушильной машине может находиться большое количество воды.

 Опасность ошпаривания горячим моющим раствором

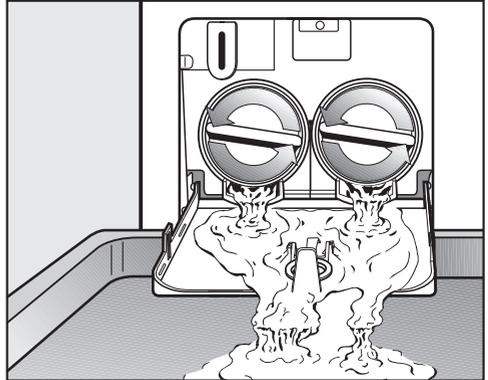
Если незадолго до этого проводилась стирка при высокой температуре, вытекающий моющий раствор будет горячим.

Осторожно слейте моющий раствор.

Слив воды

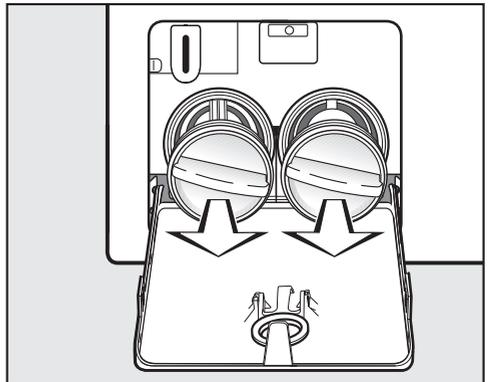
Не выворачивайте полностью сливные фильтры.

- Поставьте какую-либо ёмкость на-пример универсальный противень, под клапан.



- Медленно отверните сливные фильтры, чтобы начала вытекать вода.
- Снова заверните сливные фильтры, чтобы прервать слив воды.

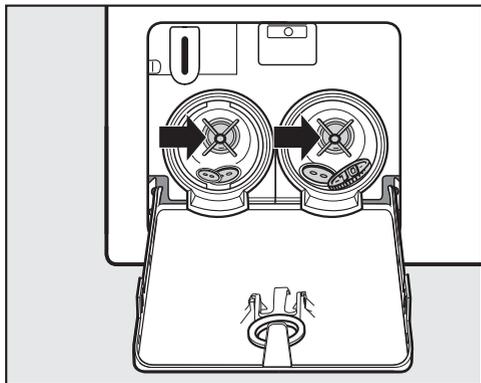
Если вода больше не вытекает:



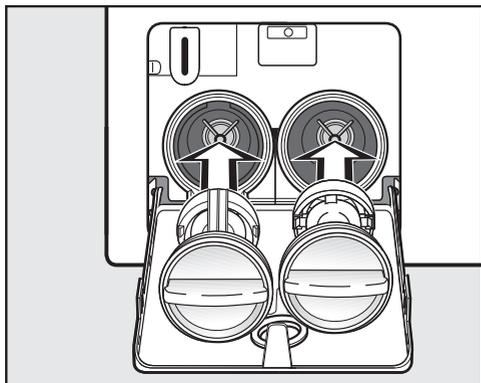
- Полностью выверните сливные фильтры.

Что делать, если ...

Очистка сливного фильтра



- Тщательно очистите фильтры.
- Проверьте, легко ли вращаются лопасти сливного насоса, при необходимости удалите посторонние предметы (пуговицы, монеты и т. п.) и очистите внутреннее пространство.



- Правильно вставьте обратно сливные фильтры (справа и слева) и туго их заверните.

⚠ Повреждения из-за вытекания воды

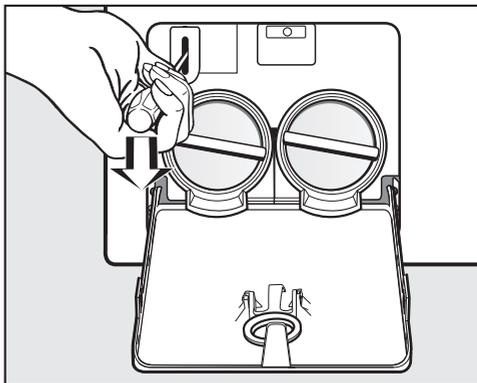
Если фильтры не будут установлены, то вода будет вытекать из стирально-сушильной машины. Снова установите сливные фильтры и плотно их заверните.

Открытие дверцы

⚠ Опасность получения травм от вращающегося барабана

При касании вращающегося барабана существует риск получения травмы.

Перед извлечением белья убедитесь, что барабан остановился.



- Разблокируйте дверцу с помощью отвёртки.
- Откройте дверцу.

Контактная информация для обращений в случае неисправностей

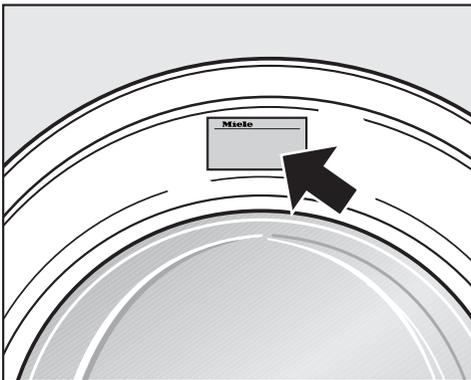
При возникновении неисправностей, которые вы не можете устранить самостоятельно, обращайтесь в сервисную службу Miele.

Вызвать специалиста сервисной службы Miele можно онлайн на сайте <https://www.miele.ru/domestic/service-enquiry-3117.htm>.

Контактные данные сервисной службы Miele указаны в конце данного документа.

Сообщите сервисной службе модель и фабричный номер прибора. Эти данные указаны на типовой табличке.

Типовую табличку можно найти над стеклом люка при открывании дверцы.



Гарантия

Гарантийный срок составляет 2 года.

Подробную информацию об условиях гарантии Вы найдете в разделе «Гарантия качества товара».

Дополнительно приобретаемые принадлежности

Дополнительные принадлежности для данной стирально-сушильной машины можно приобрести в точках продаж Miele или в сервисной службе Miele.

База данных EPREL (Европейский реестр энергетической маркировки)

Начиная с 1 марта 2021 года информацию о маркировке энергопотребления и требованиях к экологическому проектированию электропотребляющей продукции можно будет найти в европейской базе технологических данных на выпускаемые изделия (EPREL). База технологических данных на выпускаемые изделия доступна по следующей ссылке <https://eprel.ec.europa.eu/>. Здесь нужно будет ввести номер модели.

Номер модели указан на типовой табличке.

Miele Made in xxx

Mod.: XXXxxx

M-Nr.: xxxxxxxx Type: XXxx-X

Nr.: xxxxxxxxx

Miele Service
www.miele.com/service

Сервисная служба

Документы соответствия

Сертификат соответствия

ЕАЭС RU CDE.АЯ46.В.16279/20
с 23.10.2020 по 22.10.2025

Декларация о соответствии

ЕАЭС RU Д-DE.АЯ46.В.18309/20
с 26.10.2020 по 25.10.2025

Соответствует требованиям Технических регламентов Таможенного союза (в настоящее время Евразийского экономического союза)
ТР ТС 004/2011 «О безопасности низковольтного оборудования»
ТР ТС 020/2011 «Электромагнитная совместимость технических средств»
ТР ЕАЭС 037/2016 «Об ограничении применения опасных веществ в изделиях электротехники и радиоэлектроники».

Условия транспортировки

Прибор должен транспортироваться согласно манипуляционным знакам, указанным на упаковке. Не допускается подвергать прибор ударным нагрузкам при погрузочно-разгрузочных работах.

Условия хранения

Прибор должен храниться в сухом и чистом помещении, при температуре в помещении от +5 до +35°C, избегая воздействия прямых солнечных лучей.

Срок службы прибора: 10 лет

Срок хранения не установлен

Дата изготовления

Дата изготовления указана на типовой табличке в формате месяц/год.

Символы по уходу

Стирка	
Число на символе (см. рисунок) указывает максимальную температуру, при которой можно стирать изделие.	
	нормальная механическая нагрузка
	щадящая механическая нагрузка
	особо щадящая механическая нагрузка
	Ручная стирка
	Стирка не разрешена

Пример выбора программ

Программа	Символы по уходу
ЕСО 40–60	
Хлопок	
Смешанная	
Тонкое бельё	
Шерсть	

Сушка	
Точки обозначают температуру.	
	Нормальная температура
	Пониженная температура
	Не предназначено для машинной сушки

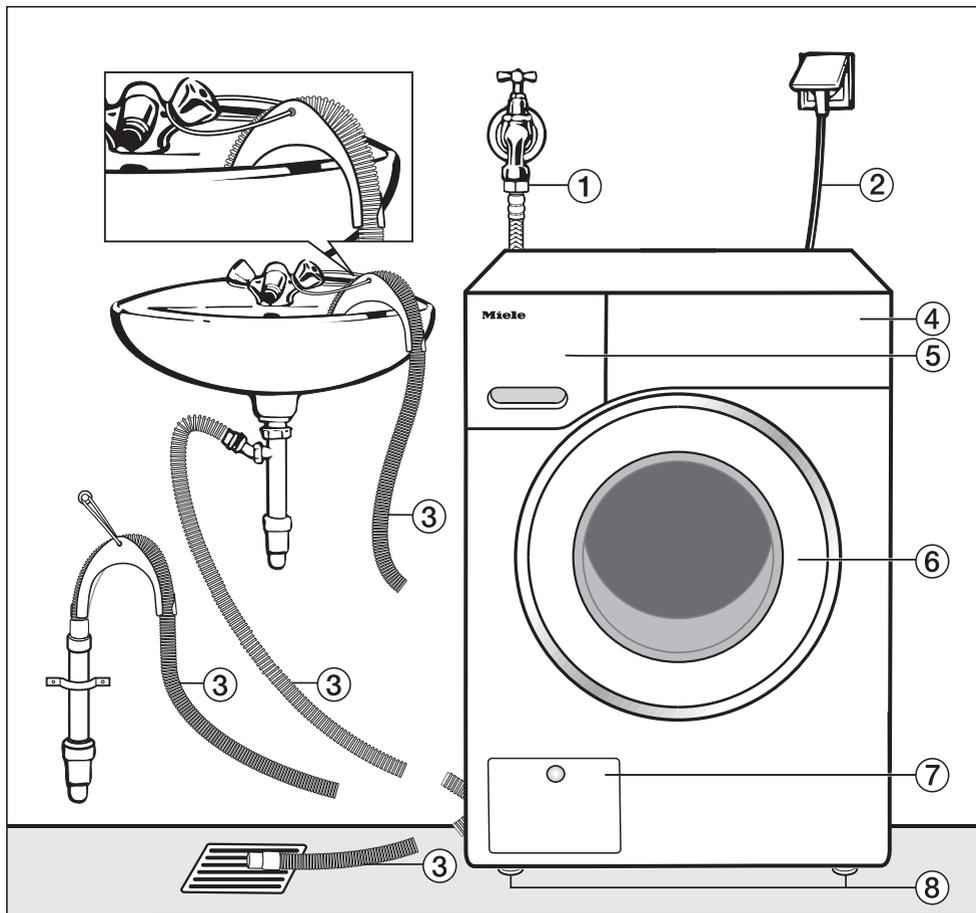
Глажение утюгом и в гладильной машине	
Точки обозначают диапазоны температур.	
	ок. 200 °С
	ок. 150 °С
	ок. 110 °С
	Глажение с паром может вызывать необратимые повреждения.
	Глажение не разрешается

Профессиональная чистка	
	Чистка химическими растворителями. Буквы обозначают вид чистящего средства.
	Аква-чистка
	Химическая чистка не допускается

Отбеливание	
	допускается любое средство окислительного отбеливания
	допускаются только кислотные отбеливатели
	отбеливание не разрешается

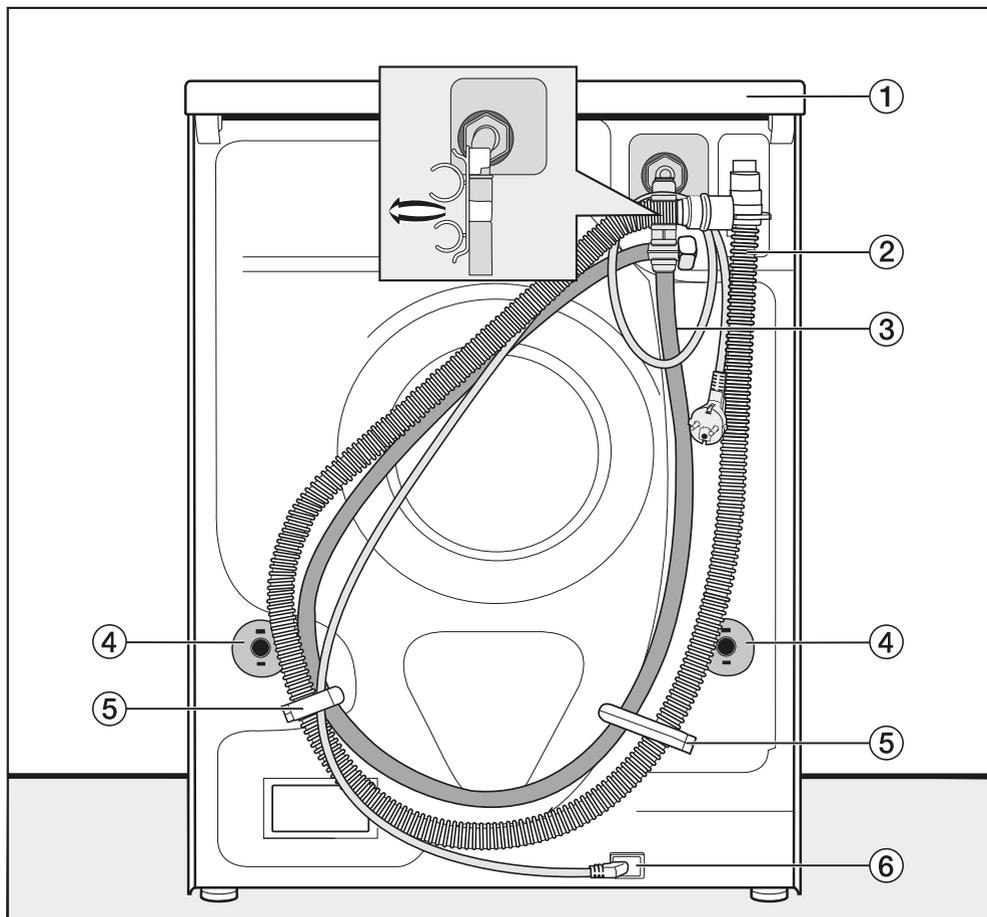
Монтаж

Вид спереди



- ① Шланг подачи воды (с системой защиты от протечек WPM, в металлической оплётке)
- ② Подключение к электросети
- ③ Сливной шланг со съёмным изогнутым переходником (показаны варианты подключения сливного шланга)
- ④ Панель управления
- ⑤ Отсек для моющих средств и добавок
- ⑥ Дверца
- ⑦ Доступ к сливному фильтру, сливному насосу и устройству аварийного открывания дверцы
- ⑧ 4 регулируемые по высоте ножки

Вид сзади



- ① Выступ на крышке для перемещения машины
- ② Сливной шланг
- ③ Шланг залива воды
- ④ Стопоры транспортировочных стержней
- ⑤ Транспортировочные держатели заливного и сливного шлангов
- ⑥ Подключение к электросети

Монтаж

Поверхность для установки

Бетонный пол является наиболее подходящей поверхностью для установки. В отличие от деревянных перекрытий или перекрытий с «мягкими» свойствами данная поверхность в меньшей степени подвержена вибрациям при отжиге с помощью центрифуги.

Соблюдайте следующие правила:

- Устанавливайте стирально-сушильную машину в вертикальном, устойчивом положении.
- Не устанавливайте стирально-сушильную машину на мягких напольных покрытиях, иначе она будет вибрировать при отжиге.

При установке на деревянном напольном покрытии обратите внимание на следующее:

- Установите стирально-сушильную машину на фанерное основание (минимальные размеры 59 x 52 x 3 см). Лист должен быть прикреплён шурупами к максимальному количеству балок, а не только лишь соединён с досками пола.

Совет: По возможности устанавливайте стирально-сушильную машину в углу помещения, где устойчивость пола является наибольшей.

⚠ Опасность получения травм из-за незакреплённой стирально-сушильной машины

При установке на основании (бетонный или кирпичный цоколь) существует опасность, что стирально-сушильная машина упадёт с основания при отжиге.

Закрепите стирально-сушильную машину с помощью скобы (приобретается дополнительно).

Перемещение стирально-сушильной машины на место установки

⚠ Опасность получения травм вследствие непрочной установленной крышки

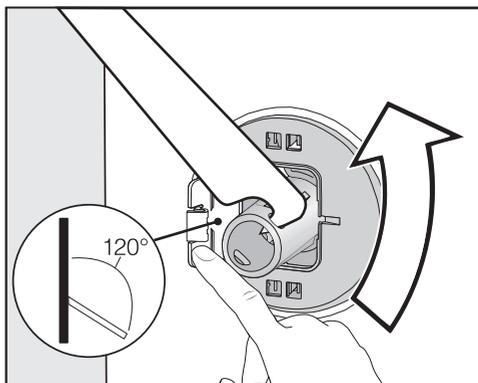
Заднее крепление крышки под воздействием внешних условий может стать хрупким. При переносе машины существует опасность отделения крышки.

Перед переносом машины убедитесь, что крышка надёжно закреплена в месте, где она выступает сзади машины.

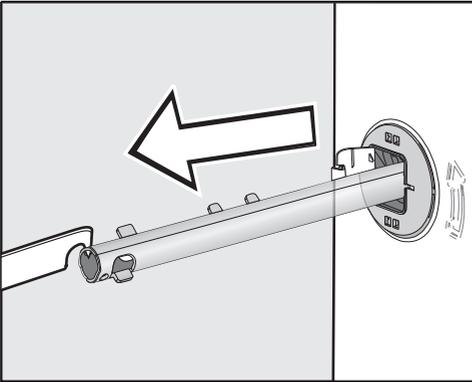
- Переносите стирально-сушильную машину, держась за передние ножки и задний выступ крышки.

Демонтаж транспортировочных креплений

Удаление левой транспортировочной штанги

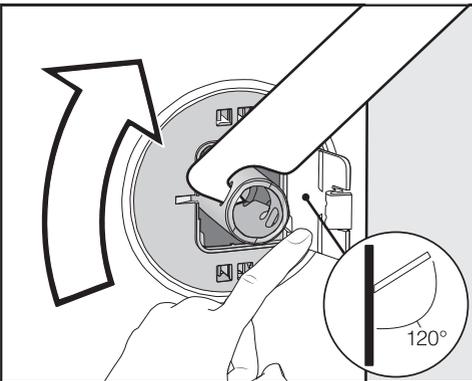


- Откройте клапан и поверните транспортировочную штангу прилагаемым гаечным ключом на 90°.

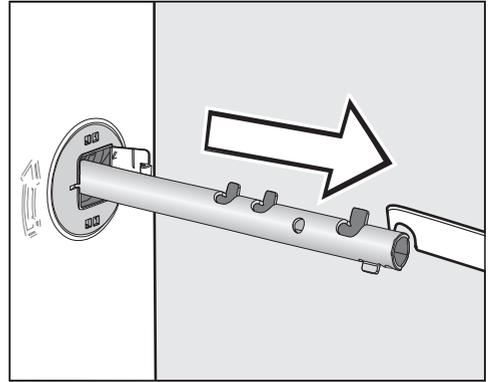


- Извлеките транспортировочную штангу.

Удаление правой транспортировочной штанги



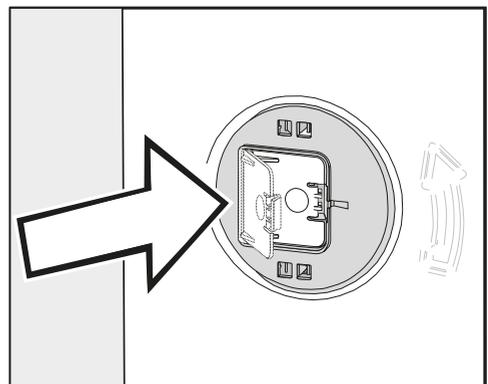
- Откройте клапан и поверните транспортировочную штангу прилагаемым гаечным ключом на 90° .



- Извлеките транспортировочную штангу.

Закрывание отверстий

 **Опасность получения травм из-за острых краёв**
При попадании в незакрытые отверстия существует опасность получения травм.
Закройте отверстия, оставшиеся после снятия транспортировочных креплений.



- Закройте клапаны до отчётливого щелчка.

Монтаж

Установка транспортировочного крепления

⚠ Опасность повреждений вследствие неправильной транспортировки

При транспортировке без транспортировочного крепления стирально-сушильная машина повредится.

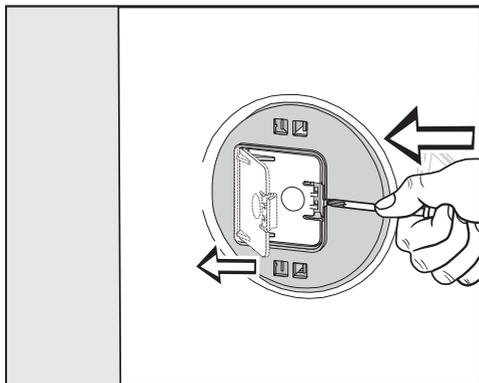
Сохраните транспортировочное крепление. Транспортировочное крепление необходимо устанавливать перед транспортировкой стирально-сушильной машины (например, при переезде).

Встраивание под столешницу

⚠ Не разрешается демонтировать крышку стирально-сушильной машины.

Эту стирально-сушильную машину можно полностью (с крышкой) задвигать под столешницу, если столешница имеет достаточную высоту.

Открытие клапанов



- Надавите острым предметом, например узкой отвёрткой, на защёлку.

Клапан откроется.

Установка транспортировочных штанг

- Выполните установку в обратном порядке.

Совет: Слегка приподнимите барабан, чтобы транспортировочные штанги было легче вставить.

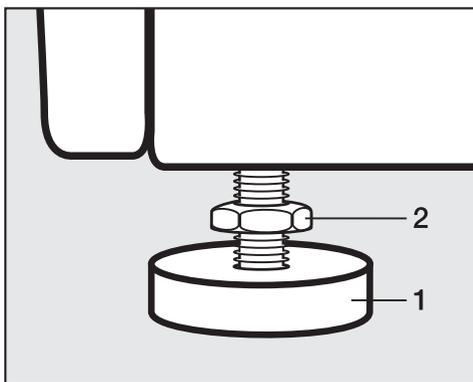
Выравнивание стирально-сушильной машины

Стирально-сушильная машина должна стоять вертикально и равномерно на четырех ножках, чтобы можно было гарантировать ее безупречную работу.

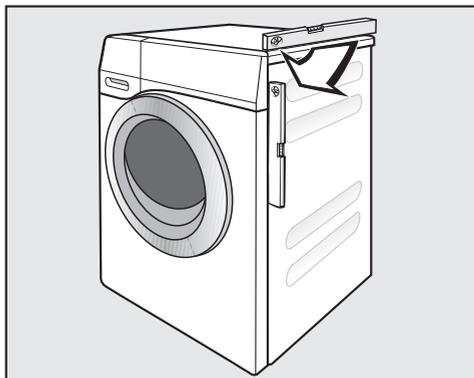
Неправильно выполненная установка ведет к повышению расхода воды и электроэнергии; возможно перемещение машины при работе.

Выкручивание и фиксация ножки контргайкой

Выравнивание стирально-сушильной машины осуществляется с помощью 4 винтовых ножек. При поставке все ножки ввёрнуты.



- Отверните контргайку **2** гаечным ключом, входящим в комплект поставки, по направлению часовой стрелки. Выверните контргайку **2** вместе с ножкой **1**.



- С помощью ватерпаса проверьте вертикальное положение стирально-сушильной машины.
- Удерживайте ножку **1** газовым ключом. Приверните контргайку **2** обратно к корпусу гаечным ключом.

⚠ Повреждения из-за некорректного выравнивания стирально-сушильной машины

Если ножки прибора не закреплены контргайкой, существует опасность того, что стирально-сушильная машина может сдвинуться с места.

Прочно затяните все 4 контргайки по направлению к корпусу. Также проверьте ножки, которые при выравнивании не вывинчивались.

Монтаж

Система защиты от протечек

Система защиты от протечек Miele обеспечивает при работе стирально-сушильной машины всестороннюю защиту.

Система состоит из следующих основных частей:

- шланга подачи воды
- электроники и защиты от перелива воды
- сливного шланга

Шланг подачи воды

- Защита клапана безопасности от разрыва

Шланг подачи воды выдерживает давление на разрыв свыше 14 000 кПа.

- Защитная оболочка шланга подачи воды

Шланг имеет металлическую оболочку, которая обтягивает его как «вторая кожа» и защищает от повреждений.

Электроника и корпус

- Поддон

Вытекающая вследствие негерметичности стирально-сушильной машины вода собирается в поддоне. Клапаны подачи воды отключаются через поплавковый выключатель. Дальнейшая подача воды блокируется. Вода, находящаяся в баке, откачивается.

- Защита от перелива

Предотвращает переполнение стирально-сушильной машины водой из-за неконтролируемой подачи воды. При повышении уровня воды выше определённого значения включается сливной насос, и вода откачивается под контролем электроники.

Сливной шланг

Сливной шланг защищен системой вентиляции. Это препятствует нежелательному всасыванию всей жидкости из стирально-сушильной машины при откачивании воды.

Залив воды

 Опасность для здоровья и ущерб вследствие использования загрязнённой воды

Качество поступающей в прибор воды должно соответствовать нормам и требованиям к питьевой воде, действующим в той стране, где эксплуатируется стиральная машина.

Всегда подключайте стиральную машину к системе подачи питьевой воды.

Стирально-сушильная машина может быть подключена к водопроводу без системы защиты от обратного тока, так как она изготовлена согласно действующим нормативам DIN.

Давление подвода воды должно составлять минимум 100 кПа и не должно превышать 1000 кПа. Если давление выше 1000 кПа, необходимо встроить в трубопровод редукционный клапан.

Для подключения требуется водопроводный кран с резьбовым соединением $\frac{3}{4}$ ". При отсутствии такого подключения стирально-сушильной машины к бытовому водопроводу разрешается выполнять только квалифицированному слесарю-сантехнику.

Резьбовое соединение находится под давлением водопроводной воды.

Поэтому проверьте, медленно открывая водопроводный кран, насколько герметично соединение. Поправьте посадку уплотнения и резьбовое соединение, если вода сочится.

Стирально-сушильная машина **не** предназначена для подключения к горячему водоснабжению.

Техническое обслуживание

При необходимости замены шланга используйте только оригинальный шланг Miele, выдерживающий разрывное давление свыше 14 000 кПа.

Фильтр в накидной гайке на свободном конце шланга подачи воды служит для защиты клапана залива воды.

Не удаляйте этот фильтр.

Дополнительная принадлежность: удлинитель шланга

В качестве дополнительной принадлежности в точках продаж Miele или в сервисной службе Miele можно приобрести шланг в металлической оплётке длиной 1,5 м.

Монтаж

Слив воды

Стиральный раствор откачивается сливным насосом с напором 1 м. Чтобы слив воды проходил беспрепятственно, шланг должен быть проложен без перегибов. Переходник на конце шланга может сниматься. В случае необходимости шланг можно удлинить до 5 м. Принадлежность для этого можно приобрести в фирменных магазинах или сервисной службе Miele.

При высоте слива более 1 м (максимальная высота подачи 1,8 м) в фирменных магазинах или сервисной службе Miele необходимо приобрести другой сливной насос для замены. Для высоты слива свыше 1 м шланг можно удлинить до 2,5 м. Принадлежность для этого можно приобрести в фирменных магазинах или сервисной службе Miele.

Возможные варианты слива воды

1. Подвешивание сливного шланга на край мойки или раковины:

Обратите внимание:

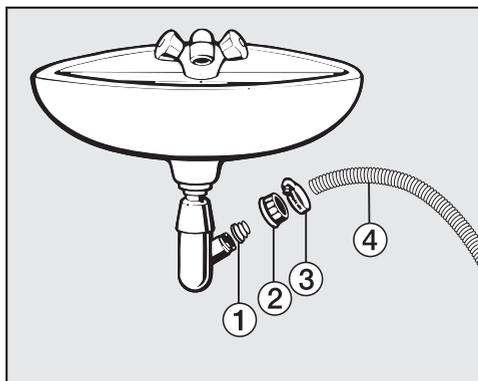
- Закрепите шланг во избежание соскальзывания!
- Если вода откачивается в раковину, то следите за тем, чтобы она стекала достаточно быстро. Иначе есть опасность, что вода перетечёт через край или часть откачанной воды попадёт обратно в стирально-сушильную машину.

2. Подсоединение к пластиковой сточной трубе с помощью резиновой муфты (сифон при этом не обязателен).

3. Слив в полу (водосток).

4. Подсоединение к раковине с помощью пластикового nipples.

Подключение к раковине



① Адаптер

② Накладная гайка раковины

③ Хомут шланга

④ Конец шланга

- Установите на сифон раковины адаптер ① с накладной гайкой ②.
- Вставьте конец сливного шланга ④ в адаптер ①.
- Затяните отверткой до отказа хомут шланга ③ непосредственно за накладной гайкой.

Подключение к электросети

Стирально-сушильная машина серийно оснащена электрокабелем с вилкой для подключения к розетке с заземляющим контактом.

Должен быть обеспечен постоянный свободный доступ к сетевой вилке для отсоединения стирально-сушильной машины от сети электропитания. Если это невозможно, обеспечьте установку устройства отключения от сети для каждого полюса.

 Опасность пожара из-за перегрева

Подключение стирально-сушильной машины к сети с помощью многоместных розеток или удлинителей может привести к перегрузке кабеля.

В целях безопасности не используйте многоместные розетки или удлинители.

Для подключения необходима стационарная электропроводка с заземлением, выполненная в соответствии с требованиями VDE 0100.

Повреждённый сетевой кабель замените только специальным кабелем того же типа (можно приобрести в сервисной службе Miele). В целях обеспечения безопасности замена кабеля должна проводиться только квалифицированным специалистом или специалистом сервисной службы Miele.

Информация о токопотреблении и номинале предохранителя указана на типовой табличке. Сравните данные, приведённые на типовой табличке, с параметрами электросети.

В случае сомнений проконсультируйтесь со специалистом по электро-монтажу.

Стирально-сушильную машину нельзя подключать к островным инверторам, которые применяются при автономном электроснабжении, например, при использовании солнечной энергии. В противном случае при включении стирально-сушильной машины при пиковом напряжении может произойти защитное отключение. Электроника машины может повредиться.

Не устанавливайте устройства, автоматически отключающие стирально-сушильную машину (например, таймеры).

Технические характеристики

Высота	850 мм
Ширина	596 мм
Глубина	637 мм
Глубина при открытой дверце	1055 мм
Вес	прим. 98 кг
Вместимость – стирка	8,0 кг сухого белья
Вместимость – сушка	5,0 кг сухого белья
Сетевое напряжение	см. типовую табличку
Общая потребляемая мощность	см. типовую табличку
Предохранитель	см. типовую табличку
Параметры расхода	см. главу «Параметры расхода»
Минимальное гидравлическое давление	100 кПа (1 бар)
Максимальное гидравлическое давление	1000 кПа (10 бар)
Длина шланга подачи воды	1,55 м
Длина сливного шланга	1,50 м
Длина сетевого кабеля	2,00 м
Максимальная высота сливного отверстия	1,00 м
Максимальная длина сливного шланга	5,00 м
Светодиодная подсветка	Класс 1
Маркировка соответствия нормам	см. типовую табличку
Потребляемая мощность в выключенном состоянии	0,30
Подключение к сети, режим готовности	0,60
Диапазон частот	2,4000 гигагерц – 2,4835 гигагерц
Максимальная излучаемая мощность	< 100 мВт

Заявление о соответствии товара

Настоящим фирма Miele заявляет, что данная стиральная машина соответствует директиве 2014/53/ЕС.

Полный текст заявления о соответствии товара требованиям ЕС можно найти на одном из следующих интернет-сайтов:

- Продукты, Скачать, на www.miele.de
- Сервис, Запрос информации, Инструкции по эксплуатации на <https://www.miele.ru/domestic/customer-information-385.htm?#p510> с указанием названия прибора или заводского номера.

Параметры расхода

		Загрузка	Расход электро- энергии	Вода	Продолжи- тельность
		кг	кВтч	л	час:мин
Стирка					
Хлопок	90 °C	8,0	2,40	57	2:29
	60 °C	8,0	1,35	57	2:29
	 ¹	8,0	0,97	50	2:59
		4,0	0,90	41	2:59
	40 °C	8,0	0,90	72	2:39
	40 °C	4,0	0,58	49	2:39
	20 °C	8,0	0,35	72	2:39
Смешанная	30 °C	3,5	0,32	47	1:59
Шерсть 	30 °C	2,0	0,23	35	0:39
QuickPower	40 °C	4,0	0,58	40	0:49
Экспресс*	40 °C	3,5	0,33	30	0:20
Сушка					
Хлопок	В шкаф ²	5,0	2,60	25	2:45
Стирка и сушка					
Хлопок	 В шкаф ³	8,0 1 x 5,0 + 1 x 3, 0	5,47	105	7:50

¹ Тестовая программа согласно EN 60456

² Тестовая программа согласно EN 61121

³ Тестовая программа согласно EN 50229

* Опция «Быстрая» (Quick) активирована

Указание для сравнительных испытаний

Параметры расхода и длительность программы могут отличаться от приведённых значений в зависимости от давления и жёсткости воды, температуры подачи воды, комнатной температуры, вида и количества белья, остаточной влажности белья, перепадов напряжения в электросети и выбранных дополнительных функций.

При использовании технологии *PowerWash 2.0* температура, измеренная температурным датчиком в баке во время фазы нагрева, выше фактической температуры стирки. Измеренная здесь температура **не** соответствует температуре белья.

Параметры расхода

Параметры расхода действительны с 01.03.2021 г.

Программы	Загрузка кг	Расход электро- энергии кВтч	Вода л	Продолжи- тельность час:мин	Температу- ра ¹ °C	Остаточная влажность %	Скорость вращения об/мин
Стирка							
ECO 40-60*	8,0	0,80	60	3:39	35	44	1600
	4,0	0,30	52	2:39	28	43	1600
	2,0	0,20	28	2:29	25	46	1600
Хлопок	60	1,35	57	2:29	54	50	1600
	20	8,0	0,35	72	2:39	20	1600
Смешанная	30	3,5	0,32	47	1:59	30	1200
Экспресс ²	40	3,5	0,33	30	0:20	60	1200
Шерсть	30	2,0	0,23	35	-	-	-
QuickPower	40	4,0	0,58	40	-	-	-
Стирка и сушка							
ECO 40-60* В шкаф	5,0	3,30	85	6:29	30	0	1600
	2,5	1,60	43	3:59	24	0	1600

* Программа испытаний для соблюдения Директивы по экологическим требованиям к энергопотребляющей продукции № 2019/2023 и маркировка в соответствии с постановлением № 2019/2014

¹ Максимально возможная температура белья во время основной стирки.

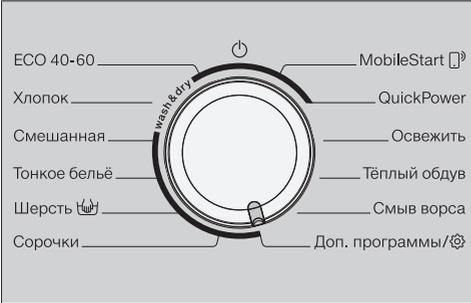
² Опция Quick активирована

Указание для покупателя

Параметры расхода могут отличаться от приведённых значений в зависимости от давления и жёсткости воды, температуры подачи воды, комнатной температуры, вида и количества белья, перепадов напряжения в электросети и выбранных опций.

С помощью установок Вы можете настроить электронику при изменении Ваших требований к работе стирально-сушильной машины. Вы можете изменить установки в любое время.

Вызов установок



- Поверните переключатель программ в положение *Доп. программы*.



- Нажимайте сенсорные кнопки √ или ∧, пока на дисплее не появится:



- Подтвердите нажатием сенсорной кнопки *OK*.



Теперь вы находитесь в подменю *Установки*.

Выбор установок

- Нажимайте сенсорные кнопки √ или ∧, пока нужная установка не отобразится на дисплее.
- Сенсорная кнопка √ передвигает список выбора значений вниз.
- Сенсорная кнопка ∧ передвигает список выбора значений вверх.
- Нажмите сенсорную кнопку *OK*, чтобы отредактировать отображаемую установку.

Изменение установки

- При нажатии сенсорной кнопки √ или ∧ отображается возможный выбор опций, связанных с установкой.

Выбранная установка обозначается галочкой ✓.

- Активируйте выбор на дисплее нажатием сенсорной кнопки *OK*.

Завершение установки

- Поверните переключатель выбора программ.

Установки

Язык

Текстовые сообщения могут выводиться на дисплей на различных языках.

Флажок  за словом *Язык* будет служить ориентиром, если вы установите язык, который не понимаете.

Выбранный язык сохраняется.

Громкость зуммера

Зуммер сообщает об окончании программы с помощью акустического сигнала. Вы можете установить громкость зуммера на один из 7 уровней.

Уровни показаны столбиковой диаграммой. Самый нижний уровень означает, что зуммер выключен.

Звук нажатия кноп.

Нажатие сенсорных кнопок подтверждается звуковым сигналом. Вы можете установить громкость звука на один из 7 уровней.

Уровни показаны столбиковой диаграммой. Самый нижний уровень означает, что звук нажатия кнопок выключен.

Звук. приветствие

Вы можете установить громкость звукового приветствия на один из 7 уровней.

Уровни показаны столбиковой диаграммой. Самый нижний уровень означает, что приветственная мелодия выключена.

ПИН-код

С помощью ПИН-кода можно защитить стирально-сушильную машину от использования другими лицами.

Опции для выбора

- активировать

ПИН-кодом является число 125, и его можно активировать. При активированной функции запроса ПИН-кода после включения стирально-сушильной машины нужно ввести ПИН-код, чтобы ею можно было пользоваться.

- деактивировать

Необходимо для эксплуатации стирально-сушильной машины без ввода кода. Появляется только в том случае, если ПИН-код был активирован.

- изменить

Вы можете задать любой ПИН-код.

Если вы забудете ПИН-код, то стирально-сушильную машину сможет разблокировать только специалист сервисной службы Miele. Запишите новый ПИН-код.

Единицы измерения

Температура может указываться в °C/градусах Цельсия или в °F/градусах по Фаренгейту.

Заводская настройка: °C + об/мин.

Яркость

Яркость дисплея и сенсорных кнопок может быть настроена на один из 7 доступных уровней.

Опции для выбора

- Дисплей

Управляет яркостью дисплея.

- Кнопки активны

Управляет яркостью активированных сенсорных кнопок.

- Кнопки не активны

Управляет яркостью сенсорных кнопок, которые можно активировать.

Совет: Обратите внимание на то, чтобы хорошо различалась яркость активированных и приглушённых сенсорных кнопок. Существенная разница в яркости облегчает управление.

Информ. о програм.

Вы можете выбрать, какая информация должна кратковременно отображаться на дисплее после выбора программы.

Опции для выбора

- Название прог.

Дисплей несколько секунд показывает название программы.

- Назв. и макс. загр. (заводская установка)

Дисплей несколько секунд показывает название программы и максимальную загрузку.

- выкл.

Дисплей сразу после выбора программы показывает основную индикацию с данными температуры, скорости отжима и длительности программы.

Память

Стирально-сушильная машина запоминает последние выбранные установки программы (температуру, скорость отжима и некоторые опции) после её запуска.

При повторном выборе программы стирально-сушильная машина показывает сохранённые установки.

В заводской настройке Память отключена.

Установки

Доп.вр.пред.стир.Х.

Если у вас есть особые требования к предварительной стирке, вы можете увеличить основное время для этой функции, составляющее 25 минут.

Опции для выбора

- без увелич. (заводская установка)

Предварительная стирка длится 25 минут.

- + 6 мин.

Предварительная стирка длится 31 минуту.

- + 9 мин.

Предварительная стирка длится 34 минуты.

- + 12 мин.

Предварительная стирка длится 37 минут.

Время замачивания

Вы можете установить продолжительность замачивания от 30 минут до 6 часов.

Вы можете задавать продолжительность с шагом в 30 минут. При выборе опции *Замачивание* процесс будет выполняться в течение заданного времени.

Заводская установка длительности составляет 0:30 ч.

Щадящий режим

При активированном щадящем режиме барабан будет вращаться с замедленным ритмом. Таким образом, при щадящем режиме можно стирать слабозагрязнённые текстильные изделия.

Щадящий режим можно активировать для программ «Хлопок» и «Смешанная».

Если активирован щадящий режим, при каждом этапе в этих программах стирка будет проводиться в щадящем ритме.

В заводской настройке щадящий режим выключен.

Снижение температ.

На определённой высоте над уровнем моря вода имеет более низкую температуру кипения. Miele рекомендует включать функцию понижения температуры, начиная с высоты над уровнем моря 2000 м и более, чтобы избежать кипения воды. Максимальная температура будет понижена до 80 °С, даже если выбрана более высокая температура.

В заводской настройке функция снижения температуры выключена.

Больше воды

Вы можете повысить установленное количество используемой воды в программах стирки.

Опции для выбора

- Добавить воду (заводская установка)
Уровень воды повышается во время стирки и полоскания.
- Доп. цикл полоск.
Выполняется дополнительный цикл полоскания.
- Доб.вод.+доп.пол.
Уровень воды при стирке и полоскании повышается, и проводится дополнительный цикл полоскания.

Уров. для Бол. воды

Вы можете повысить уровень воды для опции *Больше воды* на одну из 4 ступеней.

Опции для выбора

- стандарт. (заводская установка)
- плюс ◊
- плюс ◊◊
- плюс ◊◊◊

Макс. воды полоск.

Уровень воды при полоскании можно установить на максимальное значение на постоянной основе.

Эта функция имеет большое значение для аллергиков, т. к. для них важно достичь очень хорошего качества полоскания. Расход воды при этом повышается.

В заводской настройке функция выключена.

Охлаж. мощ. раств.

В конце основной стирки в барабан подаётся дополнительное количество воды для охлаждения моющего раствора.

Охлаждение моющего раствора происходит при выборе программы «Хлопок» с температурой 70 °С и выше.

Активируйте функцию охлаждения моющего раствора:

- при навешивании сливного шланга в раковину, чтобы предотвратить опасность ошпаривания
- если сточные трубы в здании не соответствуют стандарту DIN 1986

В заводской настройке функция охлаждения моющего раствора выключена.

Низкое давл. воды

При слишком низком давлении воды стирально-сушильная машина прерывает программу и сообщает об ошибке залива воды.

При низком давлении воды можно активировать эту настройку, чтобы обеспечить бесперебойную подачу воды.

В заводской настройке функция Низкое давл. воды включена.

Miele@home

Активируйте подключение вашей стирально-сушильной машины к домашней сети Wi-Fi.

Опции для выбора

- Установка соедин.

Это сообщение появляется только в том случае, если стирально-сушильная машина ещё не подключена к сети Wi-Fi.

Описание настройки см. в главе «Ввод в эксплуатацию».

- Деактивировать

Эта установка отображается только в том случае, если активирована функция Miele@home.

Функция Miele@home остаётся настроенной; функция Wi-Fi выключается.

- Активировать

Эта установка отображается только в том случае, если деактивирована функция Miele@home.

Функция Wi-Fi снова включается.

- Статус соединения

Эта установка отображается только в том случае, если активирована функция Miele@home.

На дисплее появляется такая информация, как качество приёма сигнала сети Wi-Fi, имя сети и IP-адрес.

- Установить снова

Эта установка отображается только в том случае, если настроена функция Miele@home.

Сброс регистрации Wi-Fi (сети) для немедленного создания нового соединения.

- Восстан. зав. настр.

Эта установка отображается только в том случае, если настроена функция Miele@home.

Wi-Fi выключается, и соединение с сетью Wi-Fi сбрасывается на заводские установки.

Восстановите исходное состояние конфигурации сети в случае утилизации или продажи стирально-сушильной машины, а также при вводе в эксплуатацию использовавшейся ранее стирально-сушильной машины. Только указанный способ обеспечит удаление личных данных и блокировку доступа к стирально-сушильной машине для бывшего владельца.

Чтобы снова использовать функцию Miele@home, необходимо создать новое соединение.

Дистан. управление

Настройка Дистан. управление отображается только в том случае, если настройка Miele@home выполнена и активирована.

Если вы установили приложение Miele@mobile на своём мобильном устройстве, вы сможете проверить состояние вашей стирально-сушильной машины и дистанционно запустить её отовсюду, где есть подключение к сети.

Кроме того, стирально-сушильной машиной можно дистанционно управлять с помощью программы «*MobileStart*».

Настройку Дистан. управление можно отключить, если вы не планируете управлять стирально-сушильной машиной с помощью мобильного устройства.

Программу можно также прервать через мобильное приложение, если не включено Дистан. управление.

Кнопкой «Отсрочка старта» установите период времени, до которого вы хотели бы запустить стирально-сушильную машину, и активируйте отсрочку старта (см. главу «Отсрочка старта/SmartStart»).

Стирально-сушильную машину можно запустить в течение заданного периода с помощью отправленного вами сигнала.

При отсутствии сигнала стирально-сушильная машина начнёт работать автоматически по истечении установленного промежутка времени.

В заводской настройке дистанционное управление выключено.

SmartGrid

Настройка SmartGrid отображается только в том случае, если настройка Miele@home выполнена и активирована.

Эту функцию можно использовать для автоматического запуска стиральной машины в то время, когда действуют самые экономичные тарифы на электроэнергию.

Если вы активировали SmartGrid, то кнопка *Отсрочка старта* будет иметь новую функцию.

Кнопкой «Отсрочка старта» установите SmartStart (см. главу «Отсрочка старта/SmartStart»).

Стирально-сушильная машина при этом запускается в заданный промежуток времени по сигналу, передаваемому предприятием энергоснабжения.

Если до самого позднего из возможных моментов запуска предприятием энергоснабжения не будет передан сигнал, стирально-сушильная машина начнёт работать автоматически.

В заводской настройке функция SmartGrid выключена.

RemoteUpdate

Пункт меню RemoteUpdate отображается и доступен для выбора только в том случае, если выполнены условия для использования функции Miele@home (см. главу «Ввод в эксплуатацию», раздел «Функция Miele@home»).

С помощью функции удалённого обновления RemoteUpdate можно обновить программное обеспечение вашей стирально-сушильной машины. Если для вашей стирально-сушильной машины доступно обновление, оно будет загружено автоматически. Установка обновления не происходит автоматически; запуск необходимо выполнять вручную.

Стирально-сушильной машиной можно пользоваться в обычном режиме без установки обновлений. Тем не менее, компания Miele рекомендует устанавливать обновления.

Включение/выключение

В заводской настройке функция RemoteUpdate включена. Доступное обновление загружается автоматически; вам необходимо запустить его вручную.

Выключите функцию RemoteUpdate, если не хотите, чтобы обновления загружались автоматически.

Выполнение удалённого обновления RemoteUpdate

Информация о содержании и объёме обновления предоставляется в мобильном приложении Miele@mobile.

Если доступно обновление, на дисплее вашей стирально-сушильной машины появляется соответствующее сообщение.

Вы можете установить обновление сразу или отложить установку на более поздний срок. Тогда при каждом включении стирально-сушильной машины на её дисплее будет появляться напоминание.

Если вы не хотите устанавливать обновление, выключите функцию RemoteUpdate.

Установка обновлений может длиться несколько минут.

Обратите внимание на следующее:

- Если сообщение не пришло, доступное обновление отсутствует.
- Установленное обновление нельзя отменить.
- Не выключайте стирально-сушильную машину во время выполнения обновления. В противном случае процесс установки прервётся и обновление не установится.
- Некоторые обновления программного обеспечения могут выполнять только специалисты сервисной службы Miele.

Устран. прилипания

Чтобы снизить вероятность прилипания белья в барабане, можно ограничить скорость окончательного отжима.

Установка Устран. прилипания активна только при непрерывном процессе стирки и сушки.

Опции для выбора

- 1200 об/мин (заводская установка)
- 1100 об/мин
- 1000 об/мин
- 900 об/мин

Степени сушки

При необходимости можно индивидуально настроить степени сушки для программ «Хлопок», «Смешанная» и «Автоматическая плюс».

Степень сушки представлена столбиковой диаграммой:

- мало столбиков = более влажное
- больше столбиков = более сухое

Увеличение времени охлаждения

Вы можете увеличить продолжительность фазы охлаждения перед завершением программы. Текстильные изделия будут сильнее охлаждаться. Увеличение продолжительности возможно, если выбрана степень сушки. При сушке по времени увеличение фазы охлаждения не активно.

Установки

Можно выбрать дополнительное время охлаждения от 0 мин (заводская настройка) до 18 мин.

Моющие средства и средства по уходу за техникой

Для этой стиральной машины Вы можете приобрести моющие средства, средства для ухода за бельем, специальные добавки и средства по уходу за техникой. Вся продукция совместима со стиральными машинами Miele.

Эту и другую продукцию Вы можете заказать в интернет-магазине. Ее можно также купить в сервисной службе или точках продаж Miele.

Интернет-магазин Miele

www.miele-shop.ru

Моющее средство

UltraWhite (стиральный порошок)

- превосходные результаты стирки при 20/30/40/60/95 °С
- эффективная формула с активным кислородом для идеальной белизны
- эффективное удаление пятен даже при низких температурах

UltraColor (жидкое моющее средство)

- превосходные результаты стирки при 20/30/40/60 °С
- с формулой защиты цвета для ярких красок
- эффективное удаление пятен даже при низких температурах

WoolCare средство для деликатных тканей (жидкое моющее средство)

- для стирки изделий из шерсти, шелка и деликатных тканей
- содержит специальный защитный комплекс из пшеничного протеина с формулой защиты цвета
- превосходные результаты стирки при 20/30/40/60 °С

Моющие средства и средства по уходу за техникой

Специальные моющие средства

Вы можете приобрести специальные моющие средства в виде капсулы для удобного порционного дозирования.

Капсулы Sport

- для изделий из синтетики
- нейтрализует неприятные запахи благодаря содержанию абсорбента
- предотвращает возникновение зарядов статического электричества
- сохраняет форму и воздухопроницаемость синтетических тканей

Капсулы DownCare

- для изделий с наполнением из пуха
- сохраняет эластичность и воздухопроницаемость пуховых изделий
- ланолин для эффективной стирки и бережного ухода
- Пуховые изделия не образуют комков и остаются воздушными

Капсулы WoolCare

- Средство для стирки изделий из шерсти и деликатных тканей
- специальный комплекс из пшеничных протеинов для ухода за тканью
- технология защиты ткани для предотвращения появления катышков
- формула защиты цвета для бережной стирки

Капсулы CottonRepair

- Специальное средство для стирки хлопковых тканей

- обеспечивает видимое восстановление волокон ткани всего за одну стирку
- специально разработанная формула Miele с технологией Novozymes
- удаляет катышки и восстанавливает интенсивность и яркость цветов
- использовать 1–2 раза в год в зависимости от типа ткани

Моющие средства и средства по уходу за техникой

Средства по уходу за текстильными изделиями

Эти средства ухода предлагаются в виде капсул для удобного порционного дозирования.

Капсулы кондиционера

- Кондиционер для свежего запаха белья
- чистота, приятный запах и глубокое очищение
- для придания белью приятной мягкости
- предотвращает возникновение зарядов статического электричества

Специальные добавки

Добавки предлагаются в виде капсул для удобного порционного дозирования.

Капсулы Booster

- Пятновыводитель для эффективного удаления пятен
- энзимная технология для удаления особо стойких загрязнений
- для белого и цветного белья
- для превосходных результатов стирки даже при низких температурах

Уход за прибором

Средство для удаления накипи

- удаляет сильные отложения накипи
- мягкое и бережное действие благодаря натуральной лимонной кислоте
- защищает нагревательные элементы, барабаны и другие детали

IntenseClean

- для гигиенической чистоты в стиральных машинах
- удаляет жировые отложения, бактерии и неприятные запахи
- эффективная основательная очистка

Таблетки для смягчения воды

- уменьшенная дозировка моющего средства при стирке в жёсткой воде
- на белье остаётся меньше моющего средства
- меньше химических веществ в сливной воде за счёт снижения количества моющего средства

Гарантия качества товара

Уважаемый покупатель!

Гарантийный срок на бытовую технику, ввезенную на территорию страны приобретения через официальных импортеров составляет 24 месяца, при условии использования изделия исключительно для личных, семейных, домашних и иных нужд, не связанных с осуществлением предпринимательской деятельности.

На аксессуары и запасные части, приобретаемые отдельно, не в составе основного товара, гарантийный срок не устанавливается.

Гарантийный срок исчисляется с даты передачи товара покупателю. Пожалуйста, во избежание недоразумений, сохраняйте документы, подтверждающие передачу товара (товарные накладные, товарные чеки и иные документы, подтверждающие передачу товара в соответствии с требованиями действующего законодательства) и предъявляйте их сервисным специалистам при обращении за гарантийным обслуживанием.

В течение гарантийного срока Вы можете реализовать свои права на безвозмездное устранение недостатков изделия и удовлетворение иных установленных законодательством требований потребителя в отношении качества изделия, при условии использования изделия по назначению и соблюдения требований по установке, подключению и эксплуатации изделия, изложенных в настоящей инструкции.

В случае выполнения подключения третьими лицами сохраняйте документы, свидетельствующие об оплате и выполнении услуг по установке и подключению.

Внимание! Каждое изделие имеет уникальный заводской номер. Заводской номер позволяет установить дату производства изделия и его комплектацию. Называйте заводской номер изделия при обращении в сервисную службу Miele, это позволит Вам получить более быстрый и качественный сервис.

В случае устранения сервисной службой Miele неполадок оборудования в период действия гарантийного срока посредством замены детали указанного оборудования, клиент обязан вернуть представителю сервисной службы демонтированную деталь по окончании ремонта (в момент устранения неполадки оборудования).

Сервисная служба Miele оставляет за собой право отказать в гарантийном обслуживании в случаях:

- Обнаружения механических повреждений товара;
- Неправильного хранения и/или небрежной транспортировки;
- Обнаружения повреждений, вызванных недопустимыми климатическими условиями при транспортировке, хранении и эксплуатации;
- Обнаружения следов воздействия химических веществ и влаги;
- Несоблюдения правил установки и подключения;
- Несоблюдения требований инструкции по эксплуатации;
- Обнаружения повреждений товара в результате сильного загрязнения;
- Обнаружения повреждений в результате неправильного применения моющих средств и расходных материалов или использования не рекомендованных производителем средств по уходу;
- Обнаружения признаков разборки, ремонта и иных вмешательств лицами, не имеющими полномочий на оказание данных услуг;
- Включения в электрическую сеть с параметрами, не соответствующими ГОСТу, ДСТУ;
- Повреждений товара, вызванных животными или насекомыми;
- Противоправных действий третьих лиц;

Гарантия качества товара

- Действий непреодолимой силы (пожара, залива, стихийных бедствий и т.п.);
- Нарушения функционирования товара вследствие попадания во внутренние рабочие объемы посторонних предметов, животных, насекомых и жидкостей.

Гарантийное обслуживание не распространяется на:

- работы по регулировке, настройке, чистке и прочему уходу за изделием, оговоренные в настоящей Инструкции по эксплуатации;
- работы по замене расходных материалов (элементов питания, фильтров, лампочек освещения, мешков-пылесборников, и т.д.), оговоренные в настоящей Инструкции по эксплуатации.

Недостатками товара не являются:

- запаха нового пластика или резины, издаваемый товаром в течение первых дней эксплуатации;
- изменение оттенка цвета, глянца частей оборудования в процессе эксплуатации;
- шумы (не выходящие за пределы санитарных норм), связанные с принципами работы отдельных комплектующих изделий, входящих в состав товара:
 - вентиляторов
 - масляных/воздушных доводчиков дверей
 - водяных клапанов
 - электрических реле
 - электродвигателей
 - ремней
 - компрессоров
- шумы, вызванные естественным износом (старением) материалов:
 - потрескивания при нагреве/охлаждении
 - скрипы
 - незначительные стуки подвижных механизмов
- необходимость замены расходных материалов и быстроизнашивающихся частей, пришедших в негодность в результате их естественного износа.

Сервисные центры Miele

Сервисная сеть Miele включает в себя собственные сервисные центры в Москве, Санкт-Петербурге, Киеве и Алматы, региональных сервисных специалистов Miele и партнерские сервисные центры в регионах. Со списком городов, в которых представлен сервис Miele, Вы можете ознакомиться на интернет-сайте компании:

- для России: www.miele.ru
- для Украины: www.miele.ua
- для Казахстана: www.miele.kz

В случае необходимости сервисной поддержки просим обращаться по телефонам “Горячей линии”, указанным на странице **Контактная информация о Miele**.

Производитель:

Миле & Ци. КГ, Карл-Миле-Штрассе, 29, 33332 Гютерсло, Германия
Miele & Cie. KG, Carl-Miele-Straße 29, 33332 Gütersloh, Deutschland

Импортёры:

Уполномоченный представитель
производителя на территории РФ:
ООО Миле СНГ
Российская Федерация и страны СНГ
125284 Москва,
Ленинградский пр-т, д. 31а, стр. 1,
этаж 8, помещение I, комната 1
Телефон: (495) 745 8990
8 800 200 2900
Телефакс: (495) 745 8984

Internet: www.miele.ru
E-mail: info@miele.ru

ТОО Миле
Казахстан
050059, г. Алматы
Проспект Аль-Фараби, 13
Тел. (727) 311 11 41
8-800-080-53-33
Факс (727) 311 10 42

ООО «Миле»
ул. Жилыанская 48, 50А
01033 Киев, Украина
Телефон: + 38 (044) 496 0300
Телефакс: + 38 (044) 494 2285

Internet: www.miele.ua
E-mail: info@miele.ua



EAC

WTI 370 WPM

ru-RU

M.-Nr. 11 589 570 / 00