

CookTop V2000 I604 CTI2T-31141

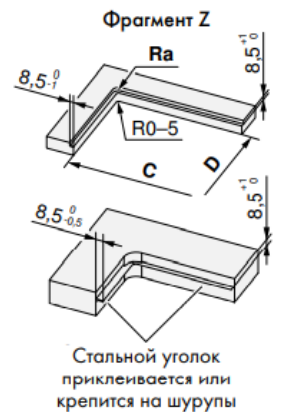
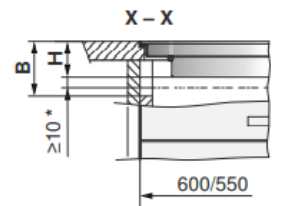
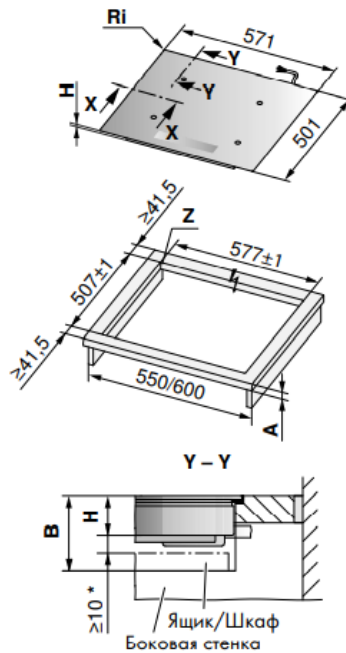
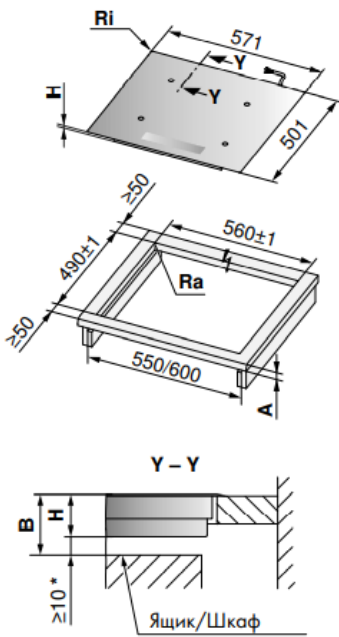
CookTop V2000 I604 – ширина 60 см

Накладной монтаж (DualDesign)

- Радиус угла выреза ≤ 10 мм (в идеале)
- Радиус угла прибора – 8 мм

Вровень со столешницей (DualDesign)

- Варочная панель должна демонтироваться снизу



* Не изменяйте требуемое расстояние!



Тип	A — зависит от производителя	B	C/D	H	Радиус угла Ra/Ri
CT V4000 I604, CT V2000 I604 Накладной монтаж (DualDesign)	≥ 20 мм	≥ 60 мм		50 мм	5/1,5 мм
CT V4000 I604, CT V2000 I604 Вровень со столешницей (DualDesign)	≥ 20 мм	≥ 75 мм	560/490	51.7 мм	5/1.5 мм

- A Толщина столешницы (имеет значение только для установки непосредственно над духовым / паровым шкафом 60-600, за исключением Combi-Steam MSLQ)
- B Расстояние, необходимое для вентиляции и технического обслуживания прибора
- H Расстояние от верхней части столешницы до нижней части варочной панели (вентиляционное отверстие)
- Ri Радиус угла прибора
- Ra Радиус внешнего угла выреза

В случае несоблюдения требований к установке вентиляции корректная работа варочных панелей не гарантирована производителем (см. руководство по монтажу)