

## FMY 14 DRW

EN	<b>User manual</b>
DE	<b>Bedienungsanleitung</b>
FR	<b>Manuel de l'utilisateur</b>
IT	<b>Manuale d'uso</b>
ES	<b>Manual de usuario</b>
PT	<b>Manual do utilizador</b>
PL	<b>Podręcznik użytkownika</b>
CS	<b>Návod k použití</b>
SK	<b>Návod na používanie</b>
EL	<b>Εγχειρίδιο χρήσης</b>
RO	<b>Manual de utilizare</b>
TR	<b>Kullanıcı kılavuzu</b>
RU	<b>Руководство по эксплуатации</b>
UK	<b>Інструкція з експлуатації</b>
AR	<b>دليل المستخدم</b>

<b>Warming Drawer</b>
<b>Wärmeschublade</b>
<b>Tiroir chauffant</b>
<b>Cassetto riscaldante</b>
<b>Cajón calentador</b>
<b>Gaveta de aquecimento</b>
<b>Szuflada do podgrzewania</b>
<b>Ohřívací zásuvka</b>
<b>Ohrevná zásuvka</b>
<b>Θερμοθάλαμος συρτάρι</b>
<b>Sertar de încălzire</b>
<b>Sıcak Tutma Çekmecesı</b>
<b>Подогреватель посуды</b>
<b>Підігрівач посуду</b>
<b>درج التسخين</b>

*Make  
it  
Wonderful*

**FRANKE**

# LANGUAGES

---

*Sprachen / Langues / Lingue / Idiomas / Idiomas / Języki / Jazyky / Jazyky / Γλωσσες / Limbi / Diller /  
Языки / Мови / اللغات*

EN	USER MANUAL .....	3
DE	BEDIENUNGSANLEITUNG.....	8
FR	MANUEL DE L'UTILISATEUR.....	13
IT	MANUALE D'USO .....	18
ES	MANUAL DE USUARIO .....	23
PT	MANUAL DO UTILIZADOR .....	28
PL	PODRĘCZNIK UŻYTKOWNIKA .....	33
CS	NÁVOD K POUŽITÍ.....	38
SK	NÁVOD NA POUŽÍVANIE.....	43
EL	ΕΓΧΕΙΡΙΔΙΟ ΧΡΗΣΗΣ .....	48
RO	MANUAL DE UTILIZARE .....	53
TR	KULLANICI KILAVUZU .....	58
RU	РУКОВОДСТВО ПО ЭКСПЛУАТАЦИИ .....	63
UK	ІНСТРУКЦІЯ З ЕКСПЛУАТАЦІЇ.....	68
AR	عربي دليل المستخدم .....	73

---

# TABLE OF CONTENTS

---

BEFORE USING THE WARMING DRAWER .....	4
INSTALLATION .....	4
OVERVIEW .....	5
OPERATION .....	5
TEMPERATURE SELECTION .....	5
WARMING TIMES.....	6
LOAD CAPACITY .....	6
CLEANING AND MAINTENANCE.....	6
TROUBLESHOOTING.....	7
SUPPORT .....	7

---

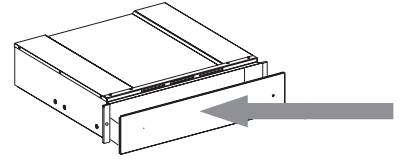
# BEFORE USING THE WARMING DRAWER

---

To open and close the drawer, push the middle of the panel as shown in the figure.

At first use, clean the appliance as follows:

- clean the surface with a damp cloth and then dry.
- Preheat the empty drawer for at least two hours: turn the temperature knob to maximum in order to eliminate any residuals of fat, oil or manufacturing resins that can create unpleasant odors during the warming of dishes. Air the room.
- After completing these operations, the appliance is ready for first use.
- Before use, remove:
  - stickers placed on the front and door of the warming drawer, except the rating plate;
  - keep children away from the product and the packing materials, to avoid interaction with them, if not properly supervised;
  - any stickers from accessories when present.



---

## INSTALLATION

---

### Safety instructions for fitting the warming drawer

**IMPORTANT: The drawer must be immediately fixed to the cabinet, following the instructions given below. The coupled appliance cannot be installed before fixing the drawer to the cabinet.**

**Fix the drawer as shown in the figure.**

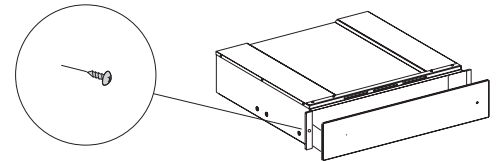
Before electrically connecting the appliance, make sure the rating plate data matches the mains power supply, otherwise the appliance could become damaged.

Make sure the connection to the power supply is easily accessible after the appliance has been fitted.

The warming drawer can only be fitted in combination with other appliances with maximum weight of 60 kg and provided with adequate cooling ventilation.

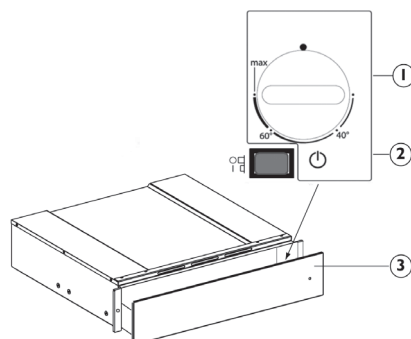
To install the appliance that can be combined with the dish warmer, follow the instructions given in the relevant use and installation handbook.

Important: The same brand coffee maker or combi microwave oven, sized as shown on the following page, can be installed above the warming drawer. For installation, carefully follow the directions given in the instruction handbooks supplied with the coffee maker and the combi microwave oven.



## OVERVIEW

1. Temperature knob
2. Luminous ON-OFF switch
3. ON-OFF Indicator



The control elements are the temperature knob and the luminous ON-OFF switch. With the switch pressed (position 1), the drawer is on, whereas with the switch released (position 0), the drawer is off.

These elements are only visible when the drawer is open.

When the drawer is closed, a control light located on the front of the appliance indicates if the drawer is on.

## OPERATION

- Place the dishes in the drawer
- Set a temperature
- Turn the appliance on; the switch lights up
- Close the drawer, guiding it carefully
- Turn the appliance off before removing the warmed dishes

## TEMPERATURE SELECTION

The temperature control knob allows adjustments up to approx. 75°C (max). Turn the temperature knob clockwise until the stop which indicates maximum, and then anticlockwise.

Do not force it beyond the stop, otherwise the thermostat will become damaged.

Temperature adjustment	Instructions for use	
40°C	cups, glasses	Cups and glasses warmed at this temperature help delay the cooling time of the beverage subsequently added. Use gloves to remove containers from the drawer.
60°C	plates	Plates warmed at this temperature help delay the cooling time of food subsequently placed on them. Use gloves to remove containers from the drawer.
MAX approx. 75°C	crockery	The thermostat is set to the maximum temperature. Use gloves to remove containers from the drawer.

---

## WARMING TIMES

---

The time required to warm dishes, glasses, etc. depends on various factors:

- Material and thickness of the dishes
- Load
- Arrangement of load
- Temperature setting

Therefore absolute indications cannot be given.

It is advisable to establish the optimum settings required, based on practical experience

---

## LOAD CAPACITY

---

The load capacity depends on the height of the appliance and the size of the dishes.

Remember that the drawer can take a maximum weight of 25 kg.

---

## CLEANING AND MAINTENANCE

---

**Make sure that the appliance has cooled down before carrying out any maintenance or cleaning.**

**Do not use steam cleaners.**

**The appliance must be disconnected from the mains before carrying out any kind of maintenance work.**

**Wear protective gloves.**

**Do not use wire wool, abrasive scourers or abrasive/corrosive cleaning agents, as these could damage the surfaces of the appliance.**

---

For metal surfaces, proceed as follows:

- Use a soft cloth (preferably microfiber) with water or a normal glass cleaning detergent.
- Do not use paper towels, which could leave traces of paper and streaks on the surface.
- Do not use abrasive or corrosive products, chlorine-based products or scouring pads.
- Do not use flammable steam cleaning devices.
- Do not leave acid or alkaline substances, such as vinegar, mustard, salt, sugar or lemon juice, on the surface.

For glass surfaces, proceed as follows:

- Use a neutral detergent and lukewarm water, then dry with a soft cloth.
- Do not leave acid or alkaline substances, such as vinegar, mustard, salt, sugar or lemon juice, on the surface.

Tempered glass drawer base

It is advisable to clean the bottom of the drawer after each use, making sure to let it cool. This will prevent the build-up of dirt and make cleaning easier.

- Use a clean cloth, paper towels and washing up liquid, or specific products for cleaning the tempered glass.
  - Do not use abrasive products, bleach, oven cleaner spray or metallic scouring pads.
-

## TROUBLESHOOTING

### If the dishes are not warm enough, check that:

- the appliance is switched on
- the right temperature has been set
- ventilation openings are not covered by plates or large bowls
- the dishes were not heated long enough.
- the mains switch has not been turned off.

Different factors affect the warming time, for example:

- material and thickness of the dishes, the load and its arrangement, temperature setting.
- The optimum times for warming dishes vary, therefore it is advisable to do tests to establish them according to needs.

**WWW.FRANKE.COM**

© Franke Technology and Trademark Ltd, Switzerland

## SUPPORT

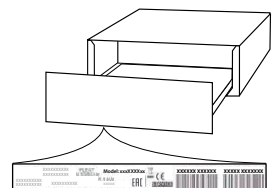
In the event of any operation problems, contact a Franke Technical Service Centre.

Never use the services of unauthorized technicians.

### Specify:

- the type of fault
- the appliance model (art./Code)
- the serial number (S.N.)

When contacting our Service Centre, please state the codes provided on your product's identification plate.



---

# INHALT

---

VOR DER BENUTZUNG DER WÄRMESCHUBLADE .....	9
INSTALLATION .....	9
ÜBERSICHT.....	10
BETRIEB.....	10
TEMPERATURAUSWAHL.....	10
VORWÄRMZEITEN.....	11
BELADUNGSKAPAZITÄT .....	11
REINIGUNG UND INSTANDHALTUNG .....	11
LÖSEN VON PROBLEMEN.....	12
SUPPORT .....	12

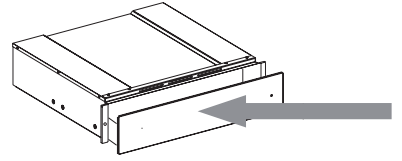


# VOR DER BENUTZUNG DER WÄRMESCHUBLADE

**Drücken Sie zum Öffnen und Schließen der Schublade wie in der Abbildung gezeigt auf die Mitte der Blende.**

Reinigen Sie für die erste Benutzung das Gerät wie folgt:

- Reinigen Sie die Oberfläche mit einem feuchten Tuch und trocknen Sie diese anschließend ab.
  - Heizen Sie die leere Schublade einmal mindestens zwei Stunden lang auf: Drehen Sie den Temperaturknopf auf Höchsttemperatur, um alle Rückstände von Fett, Öl oder Fertigungsharzen zu beseitigen, die unangenehme Gerüche beim Wärmen von Speisen erzeugen können. Sorgen Sie für eine gute Raumbelüftung.
  - Danach ist das Gerät bereit für den ersten Gebrauch.
- Entfernen Sie vor der Benutzung:
    - Aufkleber an der Vorderseite und der Tür der Wärmeschublade, mit Ausnahme der Datenplakette;
    - halten Sie Kinder von diesem Produkt und dem Verpackungsmaterial fern, so dass sie nicht damit spielen können, falls sie unbeaufsichtigt sind;
    - alle Aufkleber von Zubehör, falls vorhanden.



## INSTALLATION

**Sicherheitsanweisungen für den Einbau der Wärmeschublade**

**WICHTIG: Die Schublade muss sofort am Küchenmöbel anhand der nachstehend beschriebenen Anweisungen montiert werden. Das angeschlossene Gerät kann nicht installiert werden, bevor nicht die Schublade am Schrank fixiert ist.**

**Befestigen Sie die Schublade wie in der Abbildung gezeigt.**

Stellen Sie vor dem Anschluss des Geräts an das Stromnetz sicher, dass die auf der Datenplakette angegebenen Daten mit denen der Netzversorgung übereinstimmen, da im anderen Fall das Gerät Schaden nehmen kann.

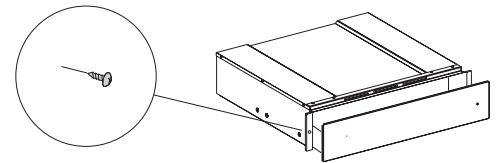
Stellen Sie sicher, dass nach der Montage des Geräts der Anschluss an die Netzversorgung leicht zugänglich ist.

Die Wärmeschublade darf nur zusammen mit anderen Geräten eingebaut werden, die ein max. Gewicht von 60 kg und ein angemessenes Belüftungssystem für die Kühlung haben.

Befolgen Sie für die Installation des mit der Wärmeschublade kombinierten Geräts die Anweisungen, die Sie im entsprechenden Benutzer- und Installationshandbuch finden.

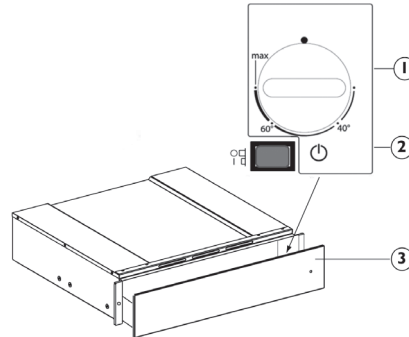
Wichtig: Über der Wärmeschublade können eine Kaffeemaschine oder ein Kombibackofen mit Mikrowelle des gleichen Herstellers montiert werden, wie in den Abmessungen auf der folgenden Seite gezeigt wird.

Hinsichtlich der Montage der Kaffeemaschine bzw. des Kombibackofens mit Mikrowelle beachten Sie bitte die entsprechenden Anleitungen sorgfältig, die in den mitgelieferten Gebrauchsanweisungen gegeben werden.



# ÜBERSICHT

1. Temperaturregler
2. Beleuchteter EIN/AUS-Schalter
3. EIN/AUS-Anzeige



Es gibt zwei Bedienelemente, den Temperaturregler und den beleuchteten EIN/AUS-Schalter. Bei eingedrücktem Schalter (Position 1) ist die Wärmeschublade eingeschaltet, bei ausgedrücktem Schalter (Position 0) ist die Wärmeschublade ausgeschaltet. Diese Bedienelemente sind nur bei geöffneter Wärmeschublade sichtbar. Bei geschlossener Wärmeschublade kann anhand der Kontrollleuchte auf der Gerätevorderseite kontrolliert werden, ob die Wärmeschublade eingeschaltet ist.

## BETRIEB

- Stellen Sie das Geschirr in die Wärmeschublade
- Stellen Sie die Temperatur ein
- Schalten Sie das Gerät ein; der Schalter leuchtet auf
- Schließen Sie die Schublade vorsichtig, so dass sie leicht in den Führungen gleitet
- Schalten Sie das Gerät aus, bevor Sie das vorgewärmte Geschirr entnehmen.

## TEMPERATURAUSWAHL

Der Temperaturregler ermöglicht Einstellungen bis zu circa 75°C (max). Drehen Sie den Temperaturregler im Uhrzeigersinn nach rechts, bis der Anschlag das Maximum anzeigt; drehen Sie danach den Regler gegen den Uhrzeigersinn nach links. Forcieren Sie den Regler nicht über den Anschlag hinaus, sonst wird der Thermostat beschädigt.

Temperatureinstellung	Bedienungsanleitung	
40 °C	Tassen, Gläser	Tassen und Gläser, die mit dieser Temperatur erwärmt werden, tragen dazu bei, dass sich die Speisen, die darauf gelegt werden, nicht so schnell abkühlen. Verwenden Sie Handschuhe zum Entnehmen der Behälter aus der Schublade.
60 °C	Teller	Teller, die mit dieser Temperatur erwärmt werden, tragen dazu bei, dass sich die Speisen, die darauf gelegt werden, nicht so schnell abkühlen. Verwenden Sie Handschuhe zum Entnehmen der Behälter aus der Schublade.
MAX circa 75°C	Geschirr	Das Thermostat ist auf die maximale Temperatur eingestellt. Verwenden Sie Handschuhe zum Entnehmen der Behälter aus der Schublade.

## VORWÄRMZEITEN

Die Zeit, die für das Vorwärmen von Tellern, Gläsern usw. erforderlich ist, hängt von verschiedenen Faktoren ab:

- Material und Stärke des Geschirrs
- Beladung
- Anordnung der Beladung
- Temperatureinstellung

Daher können hierzu keine allgemein gültigen Angaben gemacht werden.

Es empfiehlt sich, die erforderlichen optimalen Einstellungen aufgrund der praktischen Erfahrung einzustellen

## BELADUNGSKAPAZITÄT

Die Beladungskapazität hängt von der Höhe des Gerätes und von den Abmessungen des Geschirrs ab. Bitte beachten Sie, dass die Schublade maximal 25 kg Geschirr aufnehmen kann.

# REINIGUNG UND INSTANDHALTUNG

**Vor dem Ausführen beliebiger Wartungs- oder Reinigungsarbeiten sicherstellen, dass das Gerät abgekühlt ist.**

**Keine Dampfreiniger verwenden.**

**Vor dem Ausführen beliebiger Wartungsarbeiten muss das Gerät von der Stromversorgung getrennt sein.**

**Schutzhandschuhe tragen.**

**Keine Stahlwolle, Scheuermittel oder aggressive/ätzende Reinigungsmittel verwenden, da diese die Flächen des Gerätes beschädigen können.**

Gehen Sie bei Metalloberflächen wie folgt vor:

- Verwenden Sie ein weiches Tuch (am besten Mikrofaser) und Wasser oder einen normalen Glasreiniger.
- Verwenden Sie keine Papiertücher, da diese Papierstückchen und Streifen auf der Oberfläche hinterlassen könnten.
- Benutzen Sie keine scheuernden oder ätzenden Mittel, Bleichlaugen auf Chlorbasis oder Topfkratzer.
- Verwenden Sie keinen entzündlichen Dampfreiniger.
- Lassen Sie keine säurehaltigen oder alkalischen Substanzen wie Essig, Senf, Salz, Zucker oder Zitronensaft auf der Oberfläche zurück.

Zur Reinigung der Glasflächen gehen Sie bitte wie folgt vor:

- Verwenden Sie einen Neutralreiniger und lauwarmes Wasser, und trocknen Sie mit einem weichen Tuch nach.
- Lassen Sie keine säurehaltigen oder alkalischen Substanzen wie Essig, Senf, Salz, Zucker oder Zitronensaft auf der Oberfläche zurück.

**Schublade mit Glaskeramik**

Es wird empfohlen, den unteren Bereich der Wärmeschublade nach jedem Gebrauch zu reinigen, sobald sie gut abgekühlt ist. Dies vermeidet Schmutzablagerungen und erleichtert das Reinigen.

- Verwenden Sie ein sauberes Tuch, Küchenpapier und ein Hand-Geschirrspülmittel oder spezielle Reinigungsmittel für Glaskeramik-Oberflächen.
- Benutzen Sie keine Scheuer- oder Bleichmittel, Backofensprays oder Metallschwämmchen.

# LÖSEN VON PROBLEMEN

## Wenn sich das Geschirr nicht genug erwärmt, prüfen Sie, ob:

- das Gerät eingeschaltet ist
- die richtige Temperatur eingestellt ist
- die Belüftungsöffnungen nicht durch Teller oder große Schüsseln zugestellt sind
- das Geschirr nicht lange genug erwärmt wurde
- der Hauptschalter nicht etwa ausgeschaltet wurde.

Die Vor-/Aufwärmzeit wird von verschiedenen Faktoren beeinflusst, wie z.B:

- Material, Stärke, Menge und Anordnung des Geschirrs/der Speisen, Temperatureinstellung.
- Die optimale Zeit zum Erwärmen kann von Geschirr zu Geschirr unterschiedlich sein; bitte prüfen Sie daher zunächst probeweise, welche Temperatur ideal ist.

**WWW.FRANKE.COM**

© Franke Technology and Trademark Ltd, Switzerland

## SUPPORT

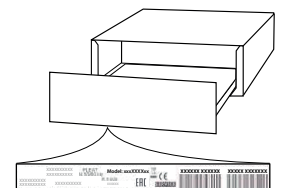
Bei Betriebsstörungen wenden Sie sich bitte an einen Franke Technischen Kundenservice.

Nehmen Sie nie die Dienste nicht autorisierter Techniker in Anspruch.

### Machen Sie bitte folgende Angaben:

- Art des Fehlers
- Gerätemodell (Art./Code)
- Seriennummer (S.N.)

Wird unser Kundendienst kontaktiert, bitte die Codes auf dem Typenschild des Produkts angeben.



---

# SOMMAIRE

---

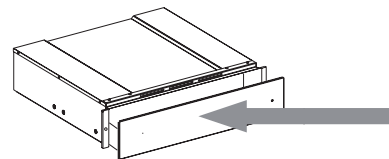
AVANT D'UTILISER LE TIROIR CHAUFFANT .....	14
INSTALLATION .....	14
APERÇU.....	15
FONCTIONNEMENT.....	15
RÉGLAGE DE LA TEMPÉRATURE .....	15
TEMPS DE PRÉCHAUFFAGE .....	16
CAPACITÉ DE CHARGE.....	16
NETTOYAGE ET ENTRETIEN.....	16
GUIDE DE DÉPANNAGE.....	17
ASSISTANCE.....	17

# AVANT D'UTILISER LE TIROIR CHAUFFANT

**Pour ouvrir et fermer le tiroir, appuyez au milieu du panneau frontal comme le montre la figure.**

Avant d'utiliser l'appareil pour la première fois :

- nettoyez la surface à l'aide d'un chiffon humide, puis essuyez.
- Préchauffez le tiroir à vide pendant au moins deux heures : tournez le bouton de température au maximum afin d'éliminer les éventuels résidus de graisse, d'huile ou les résines de fabrication qui peuvent créer des odeurs désagréables pendant le chauffage des plats. Aérez la pièce.
- Après avoir terminé ces opérations, l'appareil est prêt à l'emploi.
- Avant toute utilisation, retirez :
  - les autocollants appliqués en façade et sur la porte du tiroir chauffant, exception faite de la plaque signalétique ;
  - ne laissez pas d'enfants sans surveillance s'approcher du produit et des matériaux d'emballage ;
  - les autocollants éventuellement appliqués sur les accessoires.



## INSTALLATION

**Consignes de sécurité pour l'installation du tiroir chauffant**

**IMPORTANT: Le tiroir doit être immédiatement fixé au meuble en procédant comme indiqué ci-dessous. L'appareil associé ne peut pas être installé si le tiroir n'a pas été fixé au meuble.**

**Fixez le tiroir comme le montre la figure.**

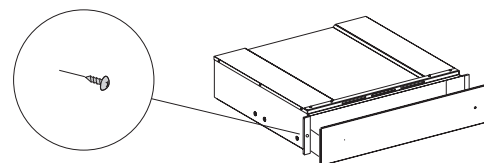
Avant de brancher l'appareil, vérifiez que la tension du secteur correspond bien à la tension indiquée sur la plaque signalétique ; dans le cas contraire, l'appareil pourrait subir des dommages.

Assurez-vous que la prise de courant sera facilement accessible après l'installation de l'appareil.

Le tiroir chauffant peut uniquement être installé en association avec d'autres appareils ayant un poids maximum de 60 kg et dotés d'un système de refroidissement adéquat.

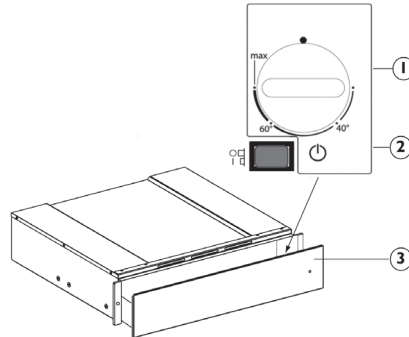
Pour installer l'appareil qui peut être associé au chauffe-plat, procédez comme décrit dans sa notice d'utilisation et d'installation.

Important : La machine à café ou le four à micro-ondes combiné de la même marque et aux dimensions conformes aux indications page suivante peuvent être installés au-dessus du tiroir. Procédez à l'installation en suivant les instructions fournies dans la notice d'emploi fournie avec la machine à café ou du four à micro-ondes combiné.



## APERÇU

1. Bouton de réglage de la température
2. Interrupteur lumineux Marche-Arrêt
3. Voyant de mise sous tension



L'appareil est équipé d'un bouton de réglage de la température et d'un interrupteur de marche/arrêt. Le tiroir est allumé lorsque l'interrupteur est enfoncé (position 1), éteint lorsque l'interrupteur est relâché (position 0).

Ces commandes sont visibles uniquement lorsque le tiroir est ouvert.

Quand le tiroir est fermé, un témoin situé à l'avant de l'appareil indique s'il est allumé.

## FONCTIONNEMENT

- Déposez les pièces de vaisselle dans le tiroir
- Réglez la température
- Allumez l'appareil ; l'interrupteur s'allume
- Refermez le tiroir, en le guidant soigneusement
- Éteignez l'appareil avant de sortir la vaisselle réchauffée

## RÉGLAGE DE LA TEMPÉRATURE

Le bouton de réglage de la température permet de chauffer le tiroir jusqu'à environ 75°C (max). Tournez le bouton de réglage de la température dans le sens des aiguilles d'une montre jusqu'en butée (qui correspond à la température maximum) puis dans le sens contraire.

Ne forcez jamais le bouton au-delà de la butée pour ne pas endommager le thermostat.

Réglage de la température	Consignes d'utilisation	
40 °C	tasses, verres	En réchauffant les verres et les tasses à cette température, les boissons restent chaudes plus longtemps. Utilisez des gants pour enlever les récipients du tiroir.
60 °C	assiettes	En réchauffant les assiettes à cette température, les aliments restent chauds plus longtemps. Utilisez des gants pour enlever les récipients du tiroir.
MAX env. 75°C	plats	Le thermostat est réglé sur la température maximum. Utilisez des gants pour enlever les récipients du tiroir.

---

## TEMPS DE PRÉCHAUFFAGE

---

Le temps nécessaire pour préchauffer des plats, des assiettes, des verres, etc.. dépend de plusieurs facteurs :

- Matériau et épaisseur de la vaisselle
- Charge
- Disposition de la vaisselle
- Réglage de la température

Il n'est donc pas possible de fournir des indications absolues.

Il est conseillé de déterminer les conditions optimales de préchauffage en fonction de son expérience personnelle

## CAPACITÉ DE CHARGE

---

La capacité de charge dépend de la hauteur de l'appareil et de la taille de la vaisselle à réchauffer.

Toutefois, le tiroir peut supporter un poids maximum de 25 kg.

## NETTOYAGE ET ENTRETIEN

---

**Assurez-vous que l'appareil est froid avant de le nettoyer ou effectuer des travaux d'entretien. N'utilisez pas de nettoyeur à vapeur. L'appareil doit être débranché de l'alimentation principale avant d'effectuer des travaux d'entretien.**

**Portez des gants de protection. N'utilisez pas de laine d'acier, de tampons à récurer abrasifs, ou des détergents abrasifs ou corrosifs, ils pourraient endommager les surfaces de l'appareil.**

Pour les surfaces métalliques, procéder comme suit :

- utilisez un chiffon doux (de préférence en microfibras) avec de l'eau ou un produit nettoyant pour vitres.
- N'utilisez pas de serviettes en papier, car elles pourraient laisser des traces et des rayures sur la surface.
- N'utilisez en aucun cas des produits abrasifs ou corrosifs, des produits chlorés ou des tampons métalliques.
- N'utilisez pas d'appareils de nettoyage à la vapeur inflammable.
- Essuyez immédiatement les substances acides ou alcalines (ex. vinaigre, moutarde, sel ou jus de citron, etc.) qui se sont déposées sur la surface.

Pour les surfaces en verre, procédez comme suit :

- utilisez un détergent neutre et de l'eau tiède, puis essuyez avec un chiffon doux.
- Essuyez immédiatement les substances acides ou alcalines (ex. vinaigre, moutarde, sel ou jus de citron, etc.) qui se sont déposées sur la surface.

**Base en verre trempé**

Il est conseillé de nettoyer le fond du tiroir après chaque utilisation, en prenant soin de le laisser refroidir. Ceci empêche l'accumulation d'impuretés et facilite le nettoyage.

- Pour nettoyer le verre trempé, utilisez un chiffon propre, de l'essuie-tout et du détergent liquide ou un produit d'entretien spécifique pour verre trempé.
- N'utilisez jamais de produits abrasifs, d'eau de Javel, de sprays nettoyants pour four, de tampons à récurer.



## GUIDE DE DÉPANNAGE

### Si la vaisselle ne se réchauffe pas suffisamment, vérifiez si :

- l'appareil est allumé
- vous avez réglé la bonne température
- les ouvertures de ventilation ne sont pas couvertes par des plats ou autres
- le temps de chauffe n'est pas trop court.
- l'interrupteur principal n'a pas été coupé.

La durée de chauffage dépend de plusieurs facteurs, par exemple :

- du matériau et de l'épaisseur de la vaisselle, de la quantité chargée, de la disposition de la vaisselle, du réglage de la température.
- La durée de chauffage optimale est variable ; il est donc conseillé de faire des essais pour établir la durée la mieux adaptée à chaque situation.

**WWW.FRANKE.COM**

© Franke Technology and Trademark Ltd, Switzerland

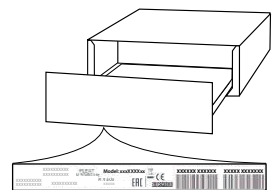
## ASSISTANCE

En cas de problèmes de fonctionnement, contactez un Centre de service technique Franke. Ne faites jamais appel aux services de techniciens non agréés.

### Communiquez :

- le type de panne
- le modèle d'appareil (art./Code)
- le numéro de série (S.N.)

Lorsque vous contactez notre Centre de Service, indiquez les codes fournis sur la plaque d'identification de votre produit.



---

# SOMMARIO

---

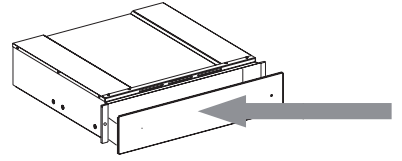
PRIMA DI USARE IL CASSETTO RISCALDANTE .....	19
INSTALLAZIONE .....	19
DESCRIZIONE GENERALE.....	20
FUNZIONAMENTO .....	20
SELEZIONE DELLA TEMPERATURA .....	20
TEMPI DI RISCALDAMENTO .....	21
CAPACITÀ DI CARICO.....	21
PULIZIA E MANUTENZIONE .....	21
RISOLUZIONE DEI PROBLEMI .....	22
ASSISTENZA .....	22

## PRIMA DI USARE IL CASSETTO RISCALDANTE

**Per aprire e chiudere il cassetto, premere la parte centrale del pannello come indicato nella figura.**

Al primo utilizzo, pulire l'apparecchio come segue:

- pulire la superficie con un panno umido e asciugare.
  - Preriscaldare il cassetto vuoto per almeno due ore: ruotare la manopola della temperatura al valore massimo per eliminare i residui di grasso, olio o resine di fabbricazione, che potrebbero creare odori sgradevoli durante il riscaldamento delle stoviglie. Arieggiare il locale.
  - Al termine di queste operazioni, l'apparecchio è pronto per il primo utilizzo.
- Prima dell'utilizzo, rimuovere:
    - adesivi situati sulla parte anteriore e sulla porta del cassetto riscaldante, ad eccezione della targhetta matricola;
    - tenere i bambini lontani dal prodotto e dal materiale di imballaggio quando non siano adeguatamente sorvegliati;
    - eventuali etichette adesive dagli accessori.



## INSTALLAZIONE

**Istruzioni di sicurezza per il montaggio del cassetto riscaldante**

**IMPORTANTE: Il cassetto deve essere fissato subito al mobile, seguendo le istruzioni riportate di seguito. L'apparecchio non può essere installato se il cassetto non è stato fissato al mobile.**

**Fissare il cassetto come mostrato nella figura.**

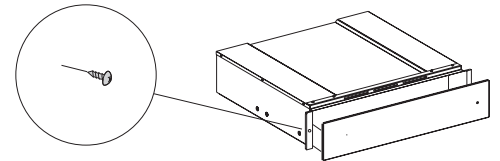
Prima di collegare elettricamente l'apparecchio, verificare che i dati della targhetta matricola corrispondano a quelli della rete elettrica; in caso contrario, l'apparecchio potrebbe danneggiarsi.

Dopo il montaggio dell'apparecchio, verificare che la connessione alla rete elettrica sia facilmente accessibile.

Il cassetto riscaldante può essere montato esclusivamente in combinazione con altri apparecchi aventi un peso massimo di 60 Kg e provvisti di adeguata ventilazione di raffreddamento.

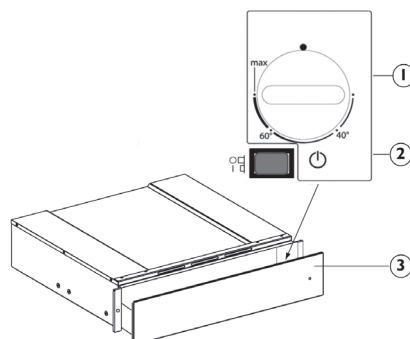
Per installare l'apparecchio da combinare al cassetto riscaldante, seguire le istruzioni del relativo manuale d'uso e installazione.

Importante: sul cassetto riscaldante è possibile installare una macchina da caffè o un forno a microonde combinato della stessa marca che abbiano le dimensioni indicate alla pagina seguente. Per l'installazione, seguire attentamente le istruzioni contenute nei manuali forniti con la macchina da caffè o il forno a microonde combinato.



# DESCRIZIONE GENERALE

1. Manopola temperatura
2. Interruttore luminoso ON-OFF
3. Indicatore ON-OFF



Gli elementi di comando sono la manopola della temperatura e l'interruttore luminoso ON-OFF. Con l'interruttore premuto (posizione 1) il cassetto è acceso, mentre con l'interruttore rilasciato (posizione 0) il cassetto è spento.

Questi elementi sono visibili solo quando il cassetto è aperto.

Quando invece il cassetto è chiuso, una spia di controllo situata sul frontale dell'apparecchio consente di controllare se il cassetto è acceso.

## FUNZIONAMENTO

- Disporre le stoviglie nel cassetto
- Impostare una temperatura
- Accendere l'apparecchio; l'interruttore si illumina
- Chiudere il cassetto, facendolo scorrere delicatamente sulle guide
- Spegnerne l'apparecchio prima di estrarre le stoviglie riscaldate

## SELEZIONE DELLA TEMPERATURA

La manopola di controllo della temperatura permette regolazioni fino a circa 75°C (max). Ruotare la manopola in senso orario per aumentare la temperatura fino a fine corsa (valore massimo), e in senso antiorario per diminuirla.

Non forzare la manopola oltre il punto di fine corsa, perché così facendo si potrebbe danneggiare il termostato.

Regolazione temperatura	Istruzioni per l'uso	
40°C	tazze, bicchieri	Le tazze e i bicchieri riscaldati a questa temperatura rendono più lento il raffreddamento delle bevande che vi vengano versate. Usare guanti protettivi per estrarre i recipienti dal cassetto.
60°C	piatti	I piatti riscaldati a questa temperatura rendono più lento il raffreddamento degli alimenti serviti. Usare guanti protettivi per estrarre i recipienti dal cassetto.
MAX ca. 75°C	stoviglie	Il termostato è impostato alla temperatura massima. Usare guanti protettivi per estrarre i recipienti dal cassetto.

---

## TEMPI DI RISCALDAMENTO

---

Il tempo richiesto per riscaldare piatti, bicchieri, ecc. dipende da vari fattori:

- Materiale e spessore delle stoviglie
- Carico
- Disposizione del carico
- Impostazione della temperatura

Per questa ragione, non è possibile fornire indicazioni assolute.

Si consiglia di definire le impostazioni ottimali per le proprie esigenze in base alle esperienze pratiche

---

## CAPACITÀ DI CARICO

---

La capacità di carico dipende dall'altezza dell'apparecchio e dalle dimensioni delle stoviglie.

Ricordare che il cassetto ha una portata massima di 25 kg.

---

## PULIZIA E MANUTENZIONE

---

**Assicurarsi che l'apparecchio si sia raffreddato prima di eseguire ogni operazione.**

**Non utilizzare apparecchi a vapore.**

**L'apparecchio deve essere disconnesso dalla rete elettrica prima di effettuare operazioni di manutenzione.**

**Indossare guanti protettivi.**

**Non usare pagliette metalliche, panni abrasivi e detersivi abrasivi o corrosivi che possano danneggiare le superfici.**

Per le superfici metalliche, procedere come segue:

- Usare un panno morbido (preferibilmente in microfibra) imbevuto con acqua o un comune detersivo per vetri.
- Si sconsiglia l'utilizzo di panni carta, i quali potrebbero lasciare residui di carta ed aloni sulla superficie.
- non utilizzare prodotti abrasivi o corrosivi, prodotti a base di cloro o pagliette.
- Non usare apparecchi di pulizia a vapore.
- Non lasciare sulla superficie sostanze acide o alcaline come aceto, senape, sale, zucchero o succo di limone.

Per le superfici di vetro, procedere come segue:

- Utilizzare acqua tiepida e un detersivo neutro, quindi asciugare con un panno morbido.
- Non lasciare sulla superficie sostanze acide o alcaline come aceto, senape, sale, zucchero o succo di limone.

**Base del cassetto in vetro temperato**

È consigliabile pulire il fondo del cassetto dopo ogni utilizzo, avendo l'accortezza di lasciarlo raffreddare. In questo modo lo sporco non si accumula e la pulizia risulta più facile.

- Usare un panno pulito, un panno carta e detersivo per stoviglie, oppure un prodotto specifico per la pulizia del vetro temperato.
  - Non usare prodotti abrasivi, candeggina, spray per pulizia del forno o pagliette metalliche.
-

# RISOLUZIONE DEI PROBLEMI

## Se le stoviglie non sono sufficientemente calde, controllare che:

- l'apparecchio sia acceso
- sia stata impostata la temperatura giusta
- le aperture di ventilazione non siano coperte da piatti o fondine di grandi dimensioni
- le stoviglie siano state riscaldate per un tempo sufficiente
- l'interruttore non sia spento.

Il tempo di riscaldamento dipende da una serie di fattori, tra cui:

- il materiale e lo spessore delle stoviglie, il carico e la sua disposizione, l'impostazione della temperatura.
- Il tempo ottimale per il riscaldamento delle stoviglie può variare, perciò si consiglia di effettuare alcune prove per regolarlo secondo le proprie esigenze.

**WWW.FRANKE.COM**

© Franke Technology and Trademark Ltd, Switzerland

# ASSISTENZA

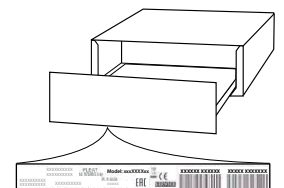
In caso di problemi operativi, contattare un Centro Assistenza Tecnica Franke.

Non usare i servizi di tecnici non autorizzati.

## Comunicare:

- il tipo di difetto
- il modello di apparecchio (codice art.)
- il numero di serie (S.N.)

Quando si contatta il Centro Assistenza, comunicare i codici presenti sulla targhetta matricola del prodotto.



---

# ÍNDICE

---

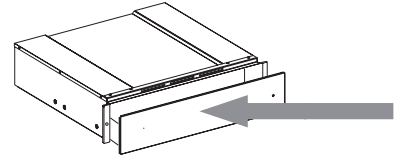
ANTES DE UTILIZAR EL CAJÓN CALENTADOR.....	24
INSTALACIÓN.....	24
DESCRIPCIÓN GENERAL .....	25
FUNCIONAMIENTO.....	25
SELECCIÓN DE LA TEMPERATURA .....	25
TIEMPOS DE CALENTAMIENTO.....	26
CAPACIDAD DE CARGA .....	26
LIMPIEZA Y MANTENIMIENTO .....	26
RESOLUCIÓN DE PROBLEMAS .....	27
ASISTENCIA .....	27

# ANTES DE UTILIZAR EL CAJÓN CALENTADOR

**Para abrir y cerrar el cajón, empuje en medio del panel, tal y como se indica en la imagen.**

Cuando use el aparato por primera vez, límpielo tal y como se indica a continuación:

- limpie la superficie con un trapo húmedo y séquela.
  - Precaliente el cajón vacío durante al menos dos horas: gire el selector de temperatura hasta la posición máxima para eliminar cualquier residuo de grasa, aceite o resinas de fabricación que puedan causar olores desagradables al calentar los platos. Ventile la habitación.
  - Una vez realizadas estas operaciones, podrá usar el aparato por primera vez.
- Antes de utilizarlo, quite:
    - las pegatinas colocadas en la parte delantera y la puerta del cajón calentador, salvo la placa de características;
    - mantenga a los niños alejados del producto y los materiales de embalaje para evitar toda interacción con ellos, si no los supervisa adecuadamente;
    - cualquier pegatina de los accesorios, si hay.



## INSTALACIÓN

### Instrucciones de seguridad para colocar el cajón calentador

**IMPORTANTE: El cajón deberá ser colocado inmediatamente en el armario, siguiendo las instrucciones indicadas a continuación. El aparato acoplado no podrá ser instalado antes de colocar el cajón en el armario.**

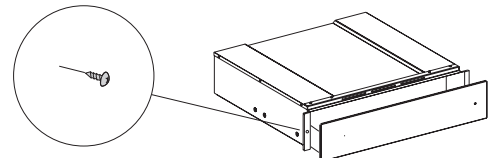
#### Coloque el cajón tal y como se muestra en la imagen.

Antes de conectar el aparato a la red eléctrica, asegúrese de que los datos de la placa de características coinciden con el suministro eléctrico de la red. De lo contrario, podría estropear el aparato.

Asegúrese de que la conexión a la red quede fácilmente accesible una vez colocado el aparato.

El cajón calentador sólo podrá colocarse combinado con otros aparatos si el peso máximo es de 60 kg y disponen de una ventilación adecuada. Para colocar otro aparato combinado con el calentador de platos, siga las instrucciones del manual de instalación correspondiente.

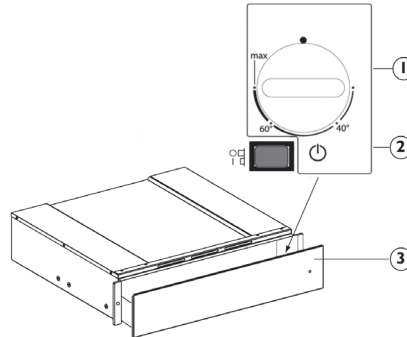
Importante: Se puede colocar encima del cajón calentador una cafetera o un horno microondas combi de la misma marca, respetando las medidas indicadas en la siguiente página. Para instalarlo, siga atentamente las instrucciones de los manuales suministrados con la cafetera y el microondas combi.





## DESCRIPCIÓN GENERAL

1. Selector de temperatura
2. Conmutador luminoso de Encendido-Apagado
3. Indicador de Encendido-Apagado



Los elementos de control son el selector de temperatura y el conmutador luminoso de Encendido-Apagado. Con el interruptor pulsado (posición 1), el cajón está encendido. Con el interruptor sin pulsar (posición 0), el cajón está apagado.

Estos elementos sólo están visibles cuando se abre el cajón.

Con el cajón cerrado, una luz de control ubicada en la parte delantera del aparato indica si el cajón está encendido.

## FUNCIONAMIENTO

- Colocar las vajillas en el cajón
- Seleccionar la temperatura
- Encienda el aparato; el interruptor se ilumina
- Cierre el cajón, guiándolo con cuidado
- Apague el aparato antes de sacar los platos calientes

### SELECCIÓN DE LA TEMPERATURA

El selector de temperatura permite realizar ajustes de hasta unos 75°C (máx). Gire el selector de la temperatura en el sentido horario hasta el tope que indica el máximo, y luego gírelo en el sentido opuesto. No lo fuerce más allá del tope o estropeará el termostato.

Ajuste de la temperatura	Instrucciones de uso	
40 °C	tazas, vasos	Las tazas y vasos calentados a esta temperatura ayudan a retrasar el enfriamiento de las bebidas que sirva después. Utilice los guantes para retirar los recipientes del cajón.
60 °C	platos	Los platos calentados a esta temperatura ayudan a retrasar el enfriamiento de los alimentos que sirva después. Utilice los guantes para retirar los recipientes del cajón.
MÁX unos 75°C	vajilla	El termostato se configura a la máxima temperatura. Utilice los guantes para retirar los recipientes del cajón.

---

## TIEMPOS DE CALENTAMIENTO

---

El tiempo necesario para calentar platos, vasos, etc. depende de varios factores:

- Material y espesor de la vajilla
- Carga
- Disposición de la carga
- Ajuste de temperatura

Por lo tanto, no se pueden dar indicaciones exactas.

Es aconsejable establecer la configuración óptima, según la experiencia de cada uno

---

## CAPACIDAD DE CARGA

---

La capacidad de carga depende de la altura del aparato y el tamaño de los platos.

Recuerde que el cajón admite un peso máximo de 25 kg.

---

## LIMPIEZA Y MANTENIMIENTO

---

**Asegúrese de que el aparato se haya enfriado antes de llevar a cabo las tareas de mantenimiento o limpieza.**

**No utilice aparatos de limpieza con vapor. El aparato debe desconectarse de la red eléctrica antes de llevar a cabo cualquier trabajo de mantenimiento.**

**Utilice guantes protectores.**

**No utilice estropajos de acero, estropajos abrasivos ni productos de limpieza abrasivos/corrosivos, ya que podrían dañar las superficies del aparato.**

Para superficies metálicas, proceda como se indica a continuación:

- Use un trapo suave (mejor microfibra) con agua o un detergente limpiacristales normal.
- No utilice papel de cocina, que pueden dejar restos de papel y vetas en la superficie.
- No utilice estropajos de acero ni productos abrasivos, corrosivos o con lejía.
- No utilice aparatos de limpieza a vapor inflamables.
- No deje en la superficie sustancias ácidas o alcalinas, como vinagre, mostaza, sal, azúcar o zumo de limón.

En la superficies de vidrio proceda de la siguiente manera:

- Use un detergente neutro y agua templada. Luego, seque con un trapo suave.
- No deje en la superficie sustancias ácidas o alcalinas, como vinagre, mostaza, sal, azúcar o zumo de limón.

**Base del cajón de cristal templado**

Es aconsejable limpiar la base del cajón después de cada uso, asegurándose de dejar que se enfríe. De este modo evitará la acumulación de suciedad y facilitará la limpieza.

- Use un trapo limpio, papel de cocina y jabón líquido, o productos específicos para limpiar el cristal templado.
- No utilice productos abrasivos, lejía, spray limpiador de hornos ni estropajos metálicos.

## RESOLUCIÓN DE PROBLEMAS

### Si los platos no están lo suficientemente calientes, compruebe que:

- el aparato esté encendido
- esté programada la temperatura adecuada
- las ventilaciones no queden tapadas por platos o ensaladeras grandes
- los platos no se calentaron lo suficiente.
- no se haya desconectado el interruptor principal.

Diferentes factores afectan al tiempo de calentamiento, por ejemplo:

- material y grosor de los platos, la carga y su disposición, la temperatura configurada.
- Los tiempos óptimos para calentar los platos varían. Por lo tanto, es aconsejable realizar pruebas para distribuirlos según sus necesidades.

**WWW.FRANKE.COM**

© Franke Technology and Trademark Ltd, Switzerland

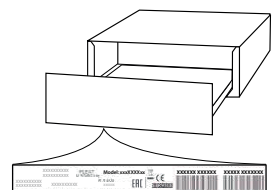
## ASISTENCIA

En caso de problemas de funcionamiento, póngase en contacto con un Centro de Asistencia Técnica de Franke. No solicite nunca los servicios de técnicos no autorizados.

### Indique:

- el tipo de fallo
- el modelo del aparato (art./código)
- el número de serie (S/N).

Cuando se ponga en contacto con nuestro Centro de Asistencia, deberá indicar los códigos que figuran en la placa de características de su producto.



---

# ÍNDICE

---

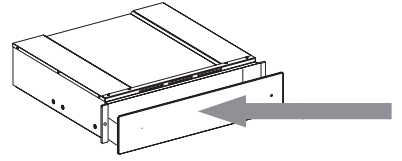
ANTES DE UTILIZAR A GAVETA DE AQUECIMENTO.....	29
INSTALAÇÃO .....	29
VISÃO GERAL.....	30
FUNCIONAMENTO .....	30
SELEÇÃO DA TEMPERATURA.....	30
TEMPOS DE AQUECIMENTO .....	31
CAPACIDADE DE CARGA.....	31
LIMPEZA E MANUTENÇÃO.....	31
RESOLUÇÃO DE PROBLEMAS.....	32
SUORTE .....	32

## ANTES DE UTILIZAR A GAVETA DE AQUECIMENTO

**Para abrir e fechar a gaveta de aquecimento, empurre a parte central do painel como ilustrado na figura.**

Aquando da primeira utilização, limpar o aparelho como se segue:

- limpe a superfície com um pano húmido e seque-a.
- preaqueça a gaveta vazia durante pelo menos duas horas: rode o botão de regulação da temperatura para o máximo, de forma a eliminar quaisquer resíduos de gordura, óleo ou resinas resultantes do fabrico que possam criar odores indesejados durante o aquecimento dos pratos. Areje o local.
- Após concluir estas operações, o aparelho estará pronto a utilizar pela primeira vez.



- Antes de utilizar, retire:
  - Os autocolantes na parte frontal e na porta da gaveta de aquecimento, com exceção da chapa de características;
  - Mantenha as crianças afastadas do produto e do material de embalagem, para evitar interações, em caso de supervisão insuficiente;
  - Quaisquer etiquetas dos acessórios, se presentes.

## INSTALAÇÃO

**Instruções de segurança para a instalação da gaveta de aquecimento**

**IMPORTANTE: A gaveta deverá ser imediatamente fixa ao armário, seguindo as instruções fornecidas abaixo. O aparelho acoplado não poderá ser instalado antes de fixar a gaveta ao armário.**

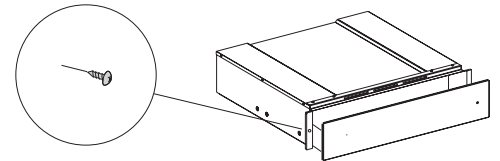
**Fixe a gaveta conforme ilustrado na figura.**

Antes de efetuar as ligações elétricas do aparelho, certifique-se de que os dados na chapa de características correspondem à tensão da rede elétrica doméstica, caso contrário, poderão ocorrer danos ao aparelho. Certifique-se de que a ligação à rede elétrica é facilmente acessível após o encaixe do aparelho.

A gaveta de aquecimento só pode ser instalada juntamente com outros aparelhos com um peso máximo de 60 kg e equipados com uma ventilação de arrefecimento adequada.

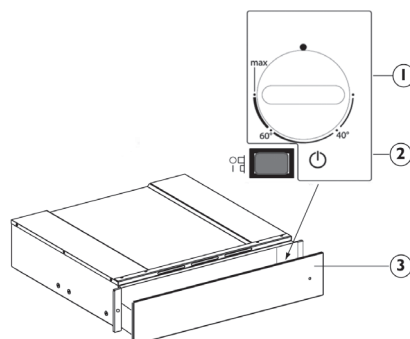
Para instalar o aparelho que poderá ser combinado com o aquecedor de pratos, siga as instruções fornecidas no manual de utilização e instalação relevante.

Importante: Poder-se-á instalar sobre a gaveta de aquecimento a máquina de café ou o forno micro-ondas combinado da mesma marca, com as dimensões indicadas na página seguinte. Para a instalação, siga atentamente as instruções presentes nos manuais fornecidos com a máquina de café e o forno micro-ondas combinado.



# VISÃO GERAL

1. Botão da temperatura
2. Interruptor LIGADO-DESLIGADO luminoso
3. Indicador LIGADO-DESLIGADO



Os elementos de controlo são o botão da temperatura e o interruptor LIGADO-DESLIGADO luminoso. Com o interruptor premido (posição 1), a gaveta está ativada; com o interruptor libertado (posição 0), a gaveta está desativada.

Estes elementos só são visíveis quando a gaveta estiver aberta.

Quando a gaveta estiver fechada, a luz de controlo localizada na parte frontal do aparelho indica se a gaveta está ativada.

## FUNCIONAMENTO

- Coloque a loiça na gaveta
- Regule a temperatura
- Ligue o aparelho; o botão acende-se
- Feche a gaveta com cuidado
- Desligue o aparelho antes de retirar a loiça aquecida

## SELEÇÃO DA TEMPERATURA

O botão de controlo da temperatura permite ajustar até aproximadamente 75°C (máx.). Rode o botão da temperatura para a direita até ao batente (máximo) e, posteriormente, para a esquerda. Não force para além do batente, para não danificar o termóstato.

Regular a temperatura	Instruções de utilização	
40°C	chávenas, copos	Chávenas e copos aquecidos a esta temperatura permitem atrasar o tempo de arrefecimento da bebida posteriormente nestes colocada. Use luvas para remover os recipientes da gaveta.
60°C	pratos	Pratos aquecidos a esta temperatura permitem atrasar o tempo de arrefecimento dos alimentos posteriormente neles colocados. Use luvas para remover os recipientes da gaveta.
MÁX aprox. 75°C	tachos	O termóstato está regulado para a temperatura máxima. Use luvas para remover os recipientes da gaveta.

---

## TEMPOS DE AQUECIMENTO

---

O tempo necessário para aquecer pratos, copos, etc., depende de vários fatores:

- Material e espessura da loiça
- Carga
- Disposição da carga
- Programação da temperatura

Por estes motivos, não é possível fornecer indicações precisas.

É aconselhável estabelecer as regulações ótimas necessárias com base na experiência prática

---

## CAPACIDADE DE CARGA

---

A capacidade de carga depende da altura do aparelho e tamanho da loiça.

A gaveta poderá suportar um peso máximo de 25 kg.

---

## LIMPEZA E MANUTENÇÃO

---

**Assegure-se de que o aparelho arrefece antes de executar qualquer operação de manutenção ou limpeza.**

**Não utilize aparelhos de limpeza a vapor.**

**O aparelho deve ser desligado da rede elétrica antes da realização de qualquer tipo de trabalho de manutenção.**

**Use luvas de proteção.**

**Não utilize um acessório de palha de aço, esfregões abrasivos ou produtos de limpeza abrasivos/corrosivos, pois estes podem danificar as superfícies do aparelho.**

Para superfícies metálicas, proceda da seguinte forma:

- Use um pano macio (de preferência microfibras) com água ou detergente limpa-vidros comum.
- Não utilize papel de cozinha, que pode deixar vestígios de papel e manchas na superfície.
- Não utilize produtos que sejam abrasivos ou corrosivos, produtos à base de cloro ou escovas de aço.
- Não utilize aparelhos de limpeza a vapor inflamáveis.
- Não deixe substâncias ácidas ou alcalinas, tais como vinagre, mostarda, sal, açúcar ou sumo de limão sobre a superfície.

Para superfícies de vidro, atue como se segue:

- Utilize um detergente neutro e água morna, e seque com um pano macio.
- Não deixe substâncias ácidas ou alcalinas, tais como vinagre, mostarda, sal, açúcar ou sumo de limão sobre a superfície.

Base da gaveta em vitrocerâmica

É aconselhável limpar o fundo da gaveta após cada utilização, deixando-a arrefecer previamente. Evita assim o acumular de sujidade tornando a limpeza mais fácil.

- Utilize um pano limpo, papel de cozinha e detergente para a loiça, ou produtos específicos para a limpeza da vitrocerâmica.
- Não utilize produtos abrasivos, lixívia, sprays de limpeza do forno nem esfregões metálicos/verdes.

# RESOLUÇÃO DE PROBLEMAS

## Caso a loiça não se encontre suficientemente quente, verifique se:

- A energia está ligada
- Está programada a temperatura adequada
- Os orifícios de ventilação não estão cobertos por pratos ou taças de grandes dimensões
- Os pratos não foram aquecidos durante tempo suficiente.
- O cabo de alimentação foi desligado.

Diferentes fatores influenciam o tempo de aquecimento, por exemplo:

- o material e a espessura da loiça, a quantidade de carga, a disposição da carga, a programação da temperatura.
- Os tempos ótimos para aquecimento de loiça são variáveis, portanto, é aconselhável efetuar testes para determiná-los de acordo com as suas necessidades.

**WWW.FRANKE.COM**

© Franke Technology and Trademark Ltd, Switzerland

## SUPORTE

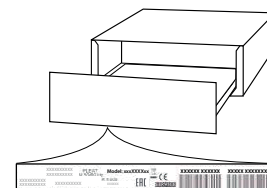
Caso surjam quaisquer problemas relacionados com o funcionamento do produto, contacte um Centro de Assistência Técnica da Franke.

Nunca recorra aos serviços de técnicos não autorizados.

### Indique:

- o tipo de avaria;
- o modelo do aparelho (art./código);
- o número de série (S.N.)

Quando contactar o Centro de Assistência, forneça os códigos contidos na placa de características do seu produto.





---

# SPIS TREŚCI

---

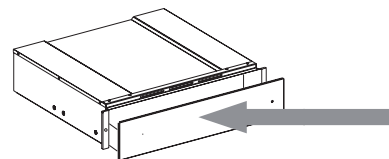
PRZED ROZPOCZĘCIEM KORZYSTANIA Z SZUFLADY DO PODGRZEWANIA .....	34
INSTALACJA.....	34
WIDOK OGÓLNY .....	35
OBSŁUGA .....	35
WYBÓR TEMPERATURY .....	35
CZASY PODGRZEWANIA .....	36
POJEMNOŚĆ WSADU .....	36
CZYSZCZENIE I KONSERWACJA .....	36
ROZWIĄZYWANIE PROBLEMÓW .....	37
WSPARCIE TECHNICZNE .....	37

# PRZED ROZPOCZĘCIEM KORZYSTANIA Z SZUFLADY DO PODGRZEWANIA

**Aby otworzyć i zamknąć szufladę, nacisnąć środkową część panelu, jak pokazano na rysunku.**

Przy pierwszym użyciu urządzenie należy wyczyścić w następujący sposób:

- wyczyścić powierzchnię wilgotną ściereczką, a następnie wysuszyć.
- Podgrzewać pustą szufladę przez co najmniej dwie godziny: przekręcić pokrętło regulacji temperatury na maksimum, aby wyeliminować resztki tłuszczu, oleju lub żywic produkcyjnych, które mogą tworzyć nieprzyjemne zapachy podczas podgrzewania naczyń. Wywietrzyć pomieszczenie.
- Po wykonaniu tych czynności urządzenie jest gotowe do pierwszego użycia.



- Przed użyciem usunąć:
  - nalepki na panelu przednim oraz na drzwiczkach szuflady do podgrzewania, za wyjątkiem tabliczki znamionowej;
  - nie pozwalać dzieciom zbliżać się do urządzenia i materiałów opakowaniowych, jeśli nie są pod odpowiednim nadzorem, aby uniknąć niepożądanych działań;
  - ewentualne inne naklejone nalepki.

## INSTALACJA

**Instrukcje bezpieczeństwa dotyczące montażu szuflady do podgrzewania**

**WAŻNE: Szufladę należy natychmiast przymocować do szafki zgodnie z poniższymi instrukcjami. Nie podłączać urządzenia do zasilania przed zainstalowaniem szuflady do szafki.**

**Przymocować szufladę w sposób, jak pokazano na rysunku.**

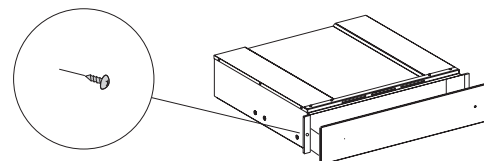
Przed podłączeniem urządzenia do zasilania upewnić się, czy dane na tabliczce znamionowej są zgodne z napięciem sieciowym, w przeciwnym razie może dojść do uszkodzenia urządzenia.

Upewnić się, czy podłączenie do zasilania jest łatwo dostępne po zamontowaniu urządzenia.

Szufladę do podgrzewania można zamontować tylko w połączeniu z innymi urządzeniami o maksymalnej wadze 60 kg, wyposażonymi w odpowiednią wentylację chłodzącą.

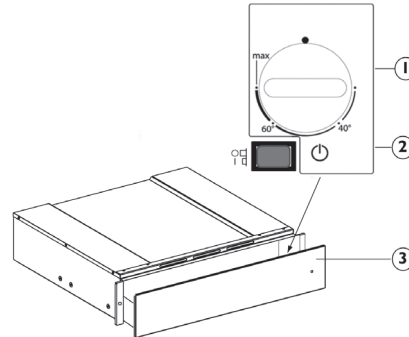
Aby zainstalować urządzenie, które można łączyć z podgrzewaczem do naczyń, postępować zgodnie z instrukcjami podanymi w odpowiednim podręczniku użytkownika i instalacji.

Ważne: Ta sama marka ekspresu do kawy lub wielofunkcyjna kuchenka mikrofalowa, o wymiarach pokazanych na poniższej stronie, mogą być instalowane nad szufladą do podgrzewania. W celu instalacji należy postępować zgodnie ze wskazówkami podanymi w instrukcjach obsługi, dostarczanych z ekspresem do kawy i wielofunkcyjną kuchenką mikrofalową.



## WIDOK OGÓLNY

1. Pokrętko regulacji temperatury
2. Przełącznik świetlny WŁĄCZ-WYŁĄCZ
3. Wskaźnik WŁĄCZ-WYŁĄCZ



Elementami sterującymi są pokrętko regulacji temperatury i przełącznik świetlny WŁĄCZ-WYŁĄCZ. Po naciśnięciu na przełącznik (pozycja 1) szuflada jest włączona, a po jego zwolnieniu (pozycja 0) szuflada jest wyłączona.

Te elementy są widoczne tylko wtedy, gdy szuflada jest otwarta.

Kiedy szuflada jest zamknięta, lampka kontrolna umieszczona z przodu urządzenia wskazuje, czy jest ono włączone.

## OBSŁUGA

- Rozmieścić naczynia w szufladzie
- Ustawić temperaturę
- Włączyć urządzenie; zaświeci się lampka kontrolna
- Zamknąć szufladę, przytrzymując ją
- Przed wyjęciem podgrzanych naczyń wyłączyć urządzenie

## WYBÓR TEMPERATURY

Pokrętko regulacji temperatury umożliwia regulację do ok. 75°C (maks). Przekręcić pokrętko regulacji temperatury zgodnie z ruchem wskazówek zegara, aż do położenia granicznego wskazującego maksymalną wartość, a następnie przeciwnie do ruchu wskazówek zegara. Nie wywierać nadmiernej siły przy położeniu granicznym, w przeciwnym razie termostat zostanie uszkodzony.

Regulacja temperatury	Instrukcje użytkowania	
40 °C	kubki, szklanki	Kubki i szklanki ogrzane w tej temperaturze pomagają opóźnić czas stygnięcia wlewanego później napoju. Używać rękawic do wyjmowania pojemników z szuflady.
60°C	talerze	Talerze ogrzane w tej temperaturze pomagają opóźnić czas stygnięcia żywności, która będzie na nich później umieszczona. Używać rękawic do wyjmowania pojemników z szuflady.
MAKS ok. 75°C	naczynia	Termostat jest ustawiony na maksymalną temperaturę. Używać rękawic do wyjmowania pojemników z szuflady.

---

## CZASY PODGRZEWANIA

---

Czas potrzebny na ogrzanie naczyń, szklanek itp. zależy od różnych czynników:

- Materiału i grubości naczyń
- Wsadu
- Rozmieszczenia wsadu
- Ustawionej temperatury

Dlatego nie można podać bezwzględnych wskazań.

Zaleca się znalezienie optymalnych ustawień dla własnych potrzeb na podstawie praktycznych doświadczeń

---

## POJEMNOŚĆ WSADU

---

Pojemność wsadu uzależniona jest od wysokości urządzenia i rozmiaru naczyń.

Należy pamiętać, że w szuflada może pomieścić naczynia o maksymalnej wadze 25 kg.

---

## CZYSZCZENIE I KONSERWACJA

---

**Przed przystąpieniem do jakichkolwiek czynności serwisowych lub czyszczenia, upewnić się, że urządzenie ostygło.**

**Nie stosować urządzeń czyszczących parą.**

**Przed przystąpieniem do jakichkolwiek czynności serwisowych upewnić się, że urządzenie zostało odłączone od zasilania.**

**Założyć rękawice ochronne.**

**Nie stosować wełny szklanej, szorstkich gąbek lub ściernych/żrących środków do czyszczenia, ponieważ mogą one uszkodzić powierzchnie urządzenia.**

W przypadku powierzchni metalowych postępować w następujący sposób:

- Używać miękkiej ściereczki (najlepiej z mikrofibry) z wodą lub zwykłym detergentem do czyszczenia szkła.
- Nie używać ręczników papierowych, które mogłyby pozostawiać ślady papieru i smugi na powierzchni.
- Nie używać produktów o właściwościach ściernych lub żrących, na bazie chloru ani druciaków.
- Nie stosować łatwopalnych materiałów do czyszczenia za pomocą pary.
- Nie należy pozostawiać na powierzchni substancji kwasowych ani zasadowych, takich jak ocet, musztarda, sól, cukier lub sok z cytryny.

W przypadku powierzchni szklanych postępować w następujący sposób:

- Używać neutralnego detergentu i letniej wody, a następnie osuszyć miękką szmatką.
- Nie należy pozostawiać na powierzchni substancji kwasowych ani zasadowych, takich jak ocet, musztarda, sól, cukier lub sok z cytryny.

Dno szuflady ze szkła hartowanego

Zaleca się czyszczenie dna szuflady po każdym użyciu, upewniwszy się wcześniej, że ostygła. Pozwoli to uniknąć gromadzenia się zabrudzeń i ułatwi czyszczenie.

- Użyć czystej szmatki, ręczników papierowych i płynu do zmywania lub specjalnych produktów do czyszczenia hartowanego szkła.
- Nie używać materiałów ściernych, wybielaczy, środków do czyszczenia piekarnika w aerozolu ani metalowych druciaków.

## ROZWIĄZYWANIE PROBLEMÓW

**Jeśli naczynia nie są wystarczająco ciepłe sprawdzić, czy:**

- urządzenie jest włączone
- została ustawiona prawidłowa temperatura;
- otwory wentylacyjne nie są przykryte talerzami lub dużymi miskami
- naczynia były wystarczająco długo ogrzewane.
- wyłącznik zasilania nie został wyłączony.

Na czas podgrzewania mają wpływ różne czynniki, na przykład:

- materiał lub grubość naczyń, wkład i jego rozmieszczenie, ustawienie temperatury.
- Optymalne czasy podgrzewania naczyń są różne, dlatego zaleca się wykonanie testów, aby wyznaczyć je zgodnie z potrzebami.

**WWW.FRANKE.COM**

© Franke Technology and Trademark Ltd, Switzerland

## WSPARCIE TECHNICZNE

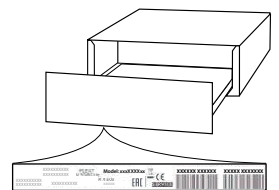
W przypadku jakichkolwiek problemów z działaniem, skontaktować się z Centrum Serwisu Technicznego Franke.

Nigdy nie należy korzystać z usług nieautoryzowanych monterów.

**Należy podać:**

- typ usterki
- model urządzenia (art./Kod)
- numer seryjny (S.N.)

Kontaktując się z naszym Centrum Serwisowym, prosimy podać kody znajdujące się na tabliczce znamionowej produktu.



---

# OBSAH

---

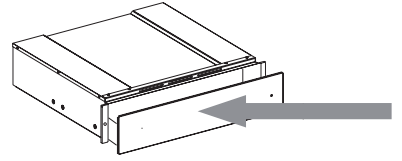
PŘED POUŽITÍM OHŘÍVACÍ ZÁSUVKY .....	39
INSTALACE .....	39
PŘEHLED.....	40
POUŽITÍ.....	40
VOLBA TEPLoty .....	40
DOBY OHŘEVU .....	41
KAPACITA .....	41
ČIŠTĚNÍ A ÚDRŽBA .....	41
ODSTRAŇOVÁNÍ ZÁVAD .....	42
TECHNICKÁ PODPORA.....	42

# PŘED POUŽITÍM OHŘÍVACÍ ZÁSUVKY

**Chcete-li zásuvku otevřít a zavřít, zatlačte na střed panelu, jak je znázorněno na obrázku.**

Při prvním použití spotřebič vyčistěte následujícím způsobem:

- otřete vnější plochy vlhkým hadříkem a pak je osušte.
  - Prázdnou zásuvku zahřívejte alespoň na dvě hodiny: Otočte ovladačem teploty na maximum, abyste odstranili všechny zbytky tuků, olejů nebo pryskyřice, které by mohly způsobovat nepříjemný zápach při ohřívání talířů. Vytvěřte místnost.
  - Po provedení těchto kroků je spotřebič připraven k prvnímu použití.
- Před použitím odstraňte:
    - lepicí pásy na přední části a dvířkách ohřívací zásuvky s výjimkou typového štítku;
    - nedovolte dětem, aby se přibližovali ke spotřebiči a obalovým materiálům; smí se jich dotýkat pouze pod dozorem dospělé osoby;
    - veškeré případné štítky z příslušenství.



## INSTALACE

### Bezpečnostní pokyny pro instalaci ohřívací zásuvky

**DŮLEŽITÉ: Zásuvka musí být ihned připevněna ke skřínce podle níže uvedených pokynů. Kombinovaný spotřebič se nesmí instalovat před připevněním zásuvky ke skřínce.**

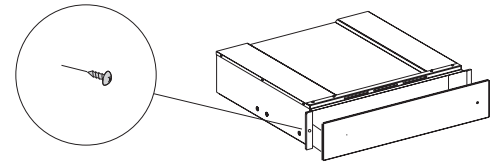
**Zásuvku připevněte jako na obrázku.**

Před elektrickým připojením spotřebiče se ujistěte, že údaje typového štítku odpovídají napájecímu zdroji, jinak by mohlo dojít k poškození spotřebiče.

Po provedení instalace spotřebiče musí být zástrčka přístupná. Tuto ohřívací zásuvku je možné zabudovat pouze v kombinaci s dalšími spotřebiči s maximální hmotností 60 kg a vybavenými vhodným chladicím větráním.

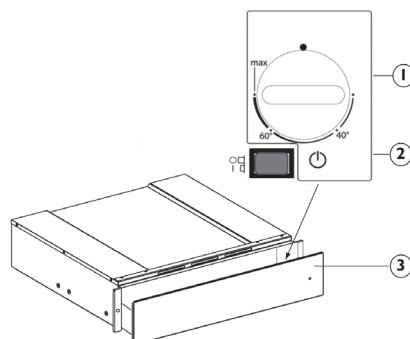
Při instalaci spotřebiče, který lze kombinovat s ohřívací zásuvkou se řiďte pokyny uvedenými v příslušném návodu k použití a instalaci.

Důležité: Nad ohřívací zásuvku se smí instalovat jen kávovar nebo mikrovlnná trouba stejné značky, o velikosti uvedené na další straně. Při instalaci se pečlivě řiďte pokyny uvedenými v příručce dodávané s kávovarem a kombinovanou mikrovlnnou troubou.



# PŘEHLED

1. Ovladač teploty
2. Vypínač zapnutí/vypnutí s kontrolkou
3. Kontrolka zapnutí/vypnutí



Ovládacími prvky jsou ovladač teploty a vypínač zapnutí/vypnutí s kontrolkou.

Při stisknutí vypínače (poloha 1) je zásuvka zapnutá, zatímco v případě uvolnění vypínače (poloha 0) je zásuvka vypnutá.

Tyto ovladače jsou viditelné pouze u otevřené zásuvky.

Po zavření zásuvky kontrolka na její přední straně spotřebiče signalizuje zapnutí.

## POUŽITÍ

- Vložte nádobí do zásuvky.
- Nastavte teplotu.
- Zapněte spotřebič; tlačítko se rozsvítí.
- Zavřete zásuvku jejím opatrným zasunutím.
- Před vyjmutím zahřátého nádobí zařízení vypněte.

## VOLBA TEPLoty

Ovladač teploty umožňuje nastavení až do asi 75 °C (max). Otočte ovladačem teploty ve směru hodinových ručiček na doraz, což znamená maximum, a pak proti směru hodinových ručiček.

Nesnažte se ovladač přetočit až za doraz, termostat by se mohl poškodit.

Nastavení teploty	Návod k použití	
40°C	šálky, sklenice	Šálky a sklenice ohřáté při této teplotě pomáhají oddálit dobu ochlazení nalitých nápojů. Při vyjímání nádob ze zásuvky používejte rukavice.
60°C	talíře	Talíře ohřáté při této teplotě pomáhají oddálit dobu ochlazení nalitých nápojů. Při vyjímání nádob ze zásuvky používejte rukavice.
MAX asi 75 °C	nádobí	Termostat je nastaven na maximální teplotu. Při vyjímání nádob ze zásuvky používejte rukavice.



## DOBY OHŘEVU

Čas nutný k ohřevu talířů, sklenic apod. závisí na různých faktorech:

- materiálu a tloušťce nádobí
- množství
- rozložení nádobí
- Nastavení teploty

Z těchto důvodů není možné uvádět přesné údaje.

Doporučujeme stanovit si optimální požadované nastavení na základě praktických zkušeností.

## KAPACITA

Množství nádobí závisí na výšce zásuvky a velikosti nádobí.

Uvědomte si, že do zásuvky se vejde maximálně 25 kg.

## ČIŠTĚNÍ A ÚDRŽBA

**Před prováděním jakýchkoli úkonů údržby a čištění se ujistěte, že spotřebič vychladl.**

**Nepoužívejte parní čističe.**

**Před prováděním jakýchkoli úkonů údržby musí být spotřebič odpojen z elektrické sítě.**

**Noste ochranné rukavice.**

**Nepoužívejte drátěnku, drsné houbičky nebo abrazivní/žíravé prostředky, protože by mohlo dojít k poškození povrchu spotřebiče.**

U kovových ploch postupujte takto:

- Používejte měkký hadřík (nejlépe z mikrovlákna) navlhčený vodou nebo běžným čisticím prostředkem na okna.
- K čištění nepoužívejte papírové utěrky, které by na povrchu mohly zanechat zbytky papíru a šmouhy.
- Nepoužívejte přípravky s drsnými částicemi, korozivní přípravky nebo přípravky na bázi chlóru či drátěnky.
- Nepoužívejte čisticí přístroje na hořlavou páru.
- Na povrchu nenechávejte kyselé ani zásadité látky, jako ocet, hořčici, sůl, cukr nebo citronovou šťávu.

U skleněných ploch postupujte takto:

- Použijte neutrální čisticí prostředek a vlažnou vodou, osušte měkkým hadříkem.
- Na povrchu nenechávejte kyselé ani zásadité látky, jako ocet, hořčici, sůl, cukr nebo citronovou šťávu.

Spodek zásuvky z tvrzeného skla

Spodek zásuvky doporučujeme omývat po každém použití, samozřejmě až po vychladnutí. Tím zabráníte usazování špíny a čištění bude jednodušší.

- K čištění použijte čistý hadřík, papírové utěrky a tekutý prostředek na mytí nádobí nebo speciální čisticí prostředky na čištění tvrzeného skla.
- Nepoužívejte výrobky s drsnými částicemi, bělidla, aerosolové prostředky na trouby nebo kovové drátěnky.

# ODSTRAŇOVÁNÍ ZÁVAD

## Jestliže se nádobí neohřívá, zkontrolujte, zda:

- je spotřebič zapnutý;
- jste nastavili správnou teplotu;
- větrací otvory nejsou zakryté talíři nebo velkými mísami;
- se nádobí neohřívalo kratší dobu;
- není vypnutý síťový vypínač.

Dobu ohřívání ovlivňují různé faktory, např.:

- materiál a tloušťka stěn nádobí, množství vloženého nádobí a jeho rozmístění, nastavená teplota.
- Optimální doba pro ohřívání nádobí se může lišit, proto je vhodné potřebnou dobu vyzkoušet a stanovit ji podle svých požadavků.

**WWW.FRANKE.COM**

© Franke Technology and Trademark Ltd, Switzerland

# TECHNICKÁ PODPORA

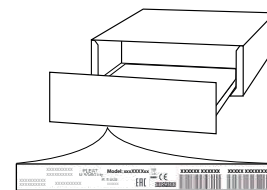
V případě jakýchkoli provozních problémů se obraťte na středisko technické podpory Franke.

Nikdy nevyužívejte služeb techniků, kteří nemají potřebná oprávnění.

## Sdělte:

- typ závady
- model spotřebiče (položka/kód)
- výrobní číslo (S.N.)

Budete-li se obracet na naše servisní středisko, uveďte prosím kódy, které jsou uvedeny na identifikačním štítku výrobku.



---

# OBSAH

---

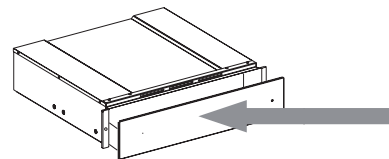
PRED POUŽITÍM OHREVNEJ ZÁSUVKY .....	44
INŠTALÁCIA .....	44
PREHĽAD .....	45
OBSLUHA.....	45
VOĽBA TEPLoty .....	45
DOBY OHREvu .....	46
KAPACITA NÁPLNE .....	46
ČISTENIE A ÚDRŽBA.....	46
RIEŠENIE PROBLÉMOV.....	47
TECHNICKÁ PODPORA.....	47

# PRED POUŽITÍM OHREVNEJ ZÁSUVKY

Zásuvku otvoríte a zatvoríte zatlačením stredného panela, ako je zobrazené na obrázku.

Pri prvom použití spotrebič vyčistíte nasledujúcim spôsobom:

- utriete vonkajšie plochy vlhkou handrou a potom ich osušte.
- Prázdnu zásuvku zohrievajte aspoň dve hodiny: otočte gombík nastavenia teploty na maximum, aby ste odstránili zvyšky tukov, oleja alebo živice z výroby, ktoré môžu počas zahrievania riadu spôsobovať nepríjemné zápachy. Miestnosť vetrajte.
- Po vykonaní týchto krokov je spotrebič pripravený na prvé použitie.



- Pred použitím odstráňte:
  - lepiace pásky na prednej časti a dvierkach ohrievacej zásuvky s výnimkou typového štítku;
  - nedovoľte deťom, aby sa približovali k spotrebiču a obalovým materiálom; smú sa ich dotýkať len pod dozorom dospelých osôb;
  - všetky prípadné štítky z príslušenstva.

## INŠTALÁCIA

**Bezpečnostné pokyny na montáž ohrevnej zásuvky**

**DÔLEŽITÉ:** Zásuvku musíte ihneď namontovať do linky podľa nasledujúcich pokynov. Spotrebič, ktorý sa inštaluje v kombinácii s ohrevnou zásuvkou, sa nesmie montovať pred montážou zásuvky do kuchynskej linky.

**Zásuvku namontujte podľa pokynov na obrázku.**

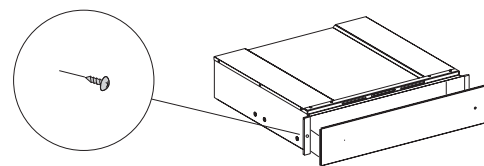
Pred elektrickým zapojením spotrebiča sa uistite, že údaje na výrobnom štítku sa zhodujú s hodnotami elektrickej siete v domácnosti, ináč by sa mohol spotrebič poškodiť.

Uistite sa, že elektrická prípojka bude ľahko dostupná aj po nainštalovaní spotrebiča.

Ohrevná zásuvka sa dá zabudovať iba v kombinácii s inými spotrebičmi s maximálnou hmotnosťou 60 kg, ktoré majú dostatočné vetranie na svoje ochladenie.

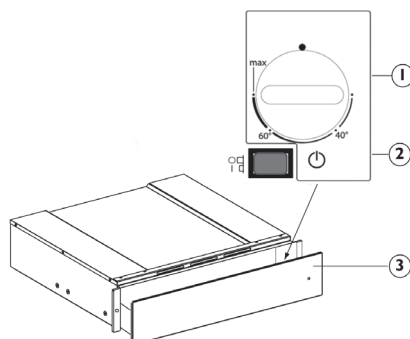
Pri inštalácii spotrebiča v kombinácii s ohrevnou zásuvkou dodržiavajte pokyny pre vhodné použitie a pokyny v inštaláčnej príručke.

Dôležité: Nad ohrevnú zásuvku môžete nainštalovať kávovar alebo kombinovanú mikrovlnnú rúru rovnakej značky a veľkosti, ako je uvedené na nasledujúcej strane. Pri inštalácii starostlivo dodržiavajte pokyny uvedené v príručkách dodaných s kávovarom a s kombinovanou mikrovlnnou rúrou.



## PREHĽAD

1. Teplotný gombík
2. Svetelný spínač ON-OFF
3. Indikátor ON-OFF



Ovládacie prvky zásuvky sú teplotný gombík a svetelný spínač ON-OFF.

Keď je stlačený spínač (poloha 1), zásuvka je zapnutá, a keď je spínač uvoľnený (poloha 0), zásuvka je vypnutá. Tieto prvky vidno, iba keď je zásuvka otvorená.

Keď je zásuvka zatvorená, svetelná kontrolka na prednej strane spotrebiča indikuje, že zásuvka je zapnutá.

## OBSLUHA

- Vložte riad do zásuvky
- Nastavte teplotu
- Zapnite spotrebič; spínač sa rozsvieti
- Zatvorte zásuvku jej opatrným zasunutím.
- Pred vyberaním ohriateho riadu zariadenie vypnite.

## VOĽBA TEPLoty

Ovládací gombík teploty umožňuje nastavenie teploty až do približne 75 °C (max). Otáčajte gombík teploty smerom vpravo až na doraz, čo označuje maximum, a potom smerom vľavo.

Nesnažte sa otočiť gombík až za maximálnu polohu, poškodili by ste tým termostat.

Nastavenie teploty	Návod na používanie	
40°C	šálky, poháre	Šálky a poháre ohriate na túto teplotu pomáhajú predĺžiť dobu ochladenia nápojov, ktoré do nich potom vlejete. Na vyberanie nádob zo zásuvky použite rukavice.
60	taniere	Taniere ohriate na túto teplotu pomáhajú predĺžiť dobu ochladenia jedál, ktoré na ne potom naložíte. Na vyberanie nádob zo zásuvky použite rukavice.
MAX pribl. 75 °C	riad	Termostat je nastavený na maximálnu teplotu. Na vyberanie nádob zo zásuvky použite rukavice.

---

## DOBY OHREUVU

---

Doba potrebná na ohrev riadu, pohárov a pod závisí od rôznych faktorov:

- Materiál a hrúbka riadu
- Náplň
- Usporiadanie náplne
- Nastavenie teploty

Preto sa nedajú uviesť úplne presné pokyny.

Odporúča sa určiť potrebné optimálne nastavenia podľa vlastných skúseností

---

## KAPACITA NÁPLNE

---

Kapacita náplne závisí od výšky spotrebiča a od veľkosti riadu.

Nezabudnite, že maximálna nosnosť zásuvky je 25 kg.

---

## ČISTENIE A ÚDRŽBA

---

**Pred údržbou alebo čistením sa presvedčte, či spotrebič vychladol.**

**Nepoužívajte parné čistiace zariadenia.**

**Pred vykonávaním akýchkoľvek úkonov údržby musí byť spotrebič odpojený z elektrickej siete.**

**Noste ochranné rukavice.**

**Nepoužívajte drôtenku, drsné čistiace potreby alebo abrazívne/korozívne čistiace prostriedky, pretože by mohli poškodiť povrch spotrebiča.**

Pri kovových povrchoch postupujte nasledujúcim spôsobom:

- Použite mäkkú utierku (uprednostnite utierku z mikrovláken) navlhčenú vo vode alebo v bežnom čistiacom prostriedku na sklo.
- Nepoužívajte papierové utierky, z ktorých by sa mohli uvoľniť zvyšky papiera alebo by mohli poškríbať povrch dosky.
- Nepoužívajte abrazívne alebo korozívne prostriedky, čističe s obsahom chlóru ani drôtenky na panvice.
- Nepoužívajte sprejové spotrebiče s horľavými prípravkami.
- Nenechajte na povrchu pôsobiť kyselinu alebo alkalické látky, ako ocot, horčicu, soľ, cukor alebo citrónovú šťavu.

Pri sklenených povrchoch postupujte nasledujúcim spôsobom:

- použite neutrálny detergent a vlažnú vodu, potom osušte mäkkou utierkou.
- Nenechajte na povrchu pôsobiť kyselinu alebo alkalické látky, ako ocot, horčicu, soľ, cukor alebo citrónovú šťavu.

Základňa zásuvky z temperovaného skla

Odporúča sa čistiť dno zásuvky po každom použití, pričom dávajte pozor, aby dno vychladlo. Zabráňte tým usadzovaniu nečistôt a zjednodušíte čistenie.

- Používajte čistú utierku, papierovú utierku a umývací prípravok alebo špeciálne prípravky na čistenie temperovaného skla.
- Nepoužívajte abrazívne prípravky, bielidlo, spreje na rúry ani kovové drôtenky.

## RIEŠENIE PROBLÉMOV

**Ak sa riad neohreje dostatočne, skontrolujte, či:**

- spotrebič je zapnutý
- bola nastavená správna teplota
- vetracie otvory nie sú zakryté taniermi alebo veľkými miskami
- sa riad ohrieva dostatočne dlho.
- nedošlo k vypnutiu dodávky elektriny.

Dobu ohrevu ovplyvňujú rôzne faktory, napríklad:

- materiál a hrúbka stien riadu, množstvo vloženého riadu a jeho rozmiestnenie, nastavená teplota.
- Optimálny čas na ohrievanie riadu sa môže líšiť, preto je vhodné potrebný čas vyskúšať a stanoviť ho podľa svojich požiadaviek.

**WWW.FRANKE.COM**

© Franke Technology and Trademark Ltd, Switzerland

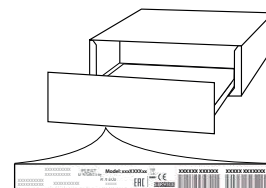
## TECHNICKÁ PODPORA

V prípade akýchkoľvek prevádzkových problémov sa obracajte na stredisko technickej podpory Franke. Nikdy nevyužívajte služby technikov, ktorí nemajú potrebné oprávnenie.

**Uveďte tieto informácie:**

- typ poruchy
- model spotrebiča (položka/kód)
- výrobné číslo (S.N.)

Ak sa budete obracať na naše servisné stredisko, prosím, uveďte kódy, ktoré sú uvedené na identifikačnom štítku výrobku.



---

# ΠΙΝΑΚΑΣ ΠΕΡΙΕΧΟΜΕΝΩΝ

---

ΠΡΙΝ ΧΡΗΣΙΜΟΠΟΙΗΣΕΤΕ ΤΟΝ ΘΕΡΜΟΘΑΛΑΜΟ ΣΥΡΤΑΡΙ .....	49
ΕΓΚΑΤΑΣΤΑΣΗ.....	49
ΕΠΙΣΚΟΠΗΣΗ.....	50
ΛΕΙΤΟΥΡΓΙΑ.....	50
ΕΠΙΛΟΓΗ ΘΕΡΜΟΚΡΑΣΙΑΣ.....	50
ΧΡΟΝΟΙ ΘΕΡΜΑΝΣΗΣ .....	51
ΧΩΡΗΤΙΚΟΤΗΤΑ ΦΟΡΤΙΟΥ .....	51
ΚΑΘΑΡΙΣΜΟΣ ΚΑΙ ΣΥΝΤΗΡΗΣΗ .....	51
ΑΝΤΙΜΕΤΩΠΙΣΗ ΠΡΟΒΛΗΜΑΤΩΝ .....	52
ΥΠΟΣΤΗΡΙΞΗ.....	52

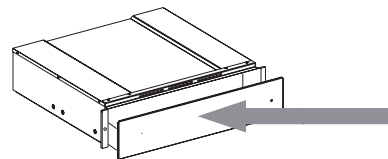


## ΠΡΙΝ ΧΡΗΣΙΜΟΠΟΙΗΣΕΤΕ ΤΟΝ ΘΕΡΜΟΘΑΛΑΜΟ ΣΥΡΤΑΡΙ

Για να ανοίξετε και να κλείσετε το συρτάρι, πιέστε στη μέση του πίνακα όπως φαίνεται στην εικόνα.

Κατά την πρώτη χρήση, καθαρίστε τη συσκευή ως εξής:

- καθαρίστε την επιφάνεια με ένα υγρό πανί και, στη συνέχεια, σκουπίστε την.
  - Προθερμάνετε το άδειο συρτάρι για τουλάχιστον δύο ώρες: γυρίστε το κουμπί θερμοκρασίας στο μέγιστο, για να εξαλείψετε τυχόν υπολείμματα λίπους, λαδιού ή κατασκευαστικής ρητίνης που μπορεί να δημιουργήσουν δυσάρεστες οσμές κατά τη διάρκεια της θέρμανσης των πιάτων. Αερίστε το χώρο.
  - Μετά την ολοκλήρωση αυτών των εργασιών, η συσκευή είναι έτοιμη για την πρώτη χρήση.
- Πριν από τη χρήση, αφαιρέστε:
    - τα αυτοκόλλητα που είναι τοποθετημένα στην πρόσοψη και την πόρτα του θερμοθαλάμου, εκτός από την πινακίδα τεχνικών χαρακτηριστικών,
    - κρατήστε τα παιδιά μακριά από το προϊόν και τα υλικά συσκευασίας, για να αποφύγετε την αλληλεπίδραση με αυτά, εάν δεν ελέγχονται σωστά;
    - τυχόν αυτοκόλλητες ετικέτες από τα εξαρτήματα, όταν υπάρχουν.



## ΕΓΚΑΤΑΣΤΑΣΗ

**Οδηγίες ασφαλείας για την τοποθέτηση του θερμοθαλάμου**

**ΣΗΜΑΝΤΙΚΟ:** Το συρτάρι πρέπει να στερεωθεί αμέσως στο περίβλημα, ακολουθώντας τις παρακάτω οδηγίες. Η συνδεδεμένη συσκευή δεν μπορεί να εγκατασταθεί πριν από τη στερέωση του συρταριού στο περίβλημα.

**Τοποθετήστε το συρτάρι με τον τρόπο που φαίνεται στην εικόνα.**

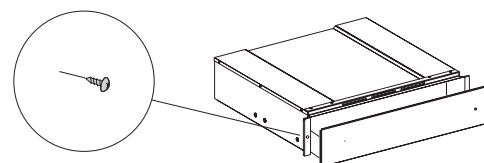
Πριν συνδέσετε ηλεκτρικά τη συσκευή, βεβαιωθείτε ότι τα δεδομένα της πινακίδας τύπου ταιριάζουν με την τροφοδοσία ρεύματος, διαφορετικά η συσκευή μπορεί να καταστραφεί.

Βεβαιωθείτε ότι η σύνδεση στην τροφοδοσία ρεύματος είναι εύκολα προσβάσιμη μετά την τοποθέτηση της συσκευής.

Ο θερμοθάλαμος μπορεί να τοποθετηθεί μόνο σε συνδυασμό με άλλες συσκευές μέγιστου βάρους 60 kg και με επαρκή εξαερισμό ψύξης.

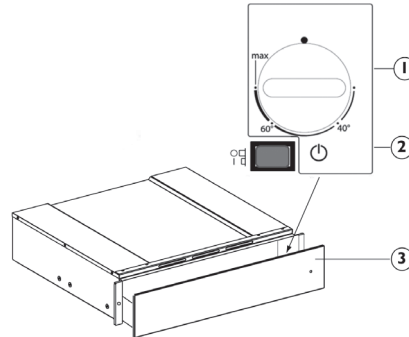
Για να εγκαταστήσετε τη συσκευή που μπορεί να συνδυαστεί με το σύστημα θέρμανσης πιάτων, ακολουθήστε τις οδηγίες που παρέχονται στο σχετικό εγχειρίδιο χρήσης και τοποθέτησης.

Σημαντικό: Μπορείτε να τοποθετήσετε μια μηχανή καφέ ίδιας μάρκας ή έναν φούρνο μικροκυμάτων, ίδιων διαστάσεων όπως φαίνεται στην παρακάτω σελίδα, πάνω από το συρτάρι. Για την εγκατάσταση, ακολουθήστε προσεκτικά τις οδηγίες που παρέχονται στα εγχειρίδια οδηγιών που συνοδεύουν τη μηχανή καφέ και τον συνδυασμένο φούρνο μικροκυμάτων.



# ΕΠΙΣΚΟΠΗΣΗ

1. Διακόπτης θερμοκρασίας
2. Φωτεινός διακόπτης ON-OFF
3. Ένδειξη ON-OFF (ANAMMA/ΣΒΗΣΙΜΟ)



Τα στοιχεία ελέγχου είναι ο διακόπτης θερμοκρασίας και ο φωτεινός διακόπτης ON-OFF (ANAMMA/ΣΒΗΣΙΜΟ). Με τον διακόπτη πατημένο (θέση 1), ο θερμοθάλαμος είναι αναμμένο, ενώ με το διακόπτη ελεύθερο (θέση 0), ο θερμοθάλαμος είναι σβηστός.

Τα στοιχεία αυτά είναι ορατά μόνο όταν το συρτάρι είναι ανοιχτό.

Όταν το συρτάρι είναι κλειστό, ένα φωτάκι που βρίσκεται στη μπροστινή πλευρά της συσκευής δείχνει αν ο θερμοθάλαμος είναι αναμμένος.

## ΛΕΙΤΟΥΡΓΙΑ

- Τοποθετήστε τα σκεύη στο θερμοθάλαμο
- Ρυθμίστε τη θερμοκρασία
- Ανάψτε τη της συσκευή, ο διακόπτης φωτίζεται
- Κλείστε το συρτάρι, συνοδεύοντάς το προσεκτικά
- Σβήστε τη συσκευή πριν αφαιρέσετε τα ζεστά πιάτα

## ΕΠΙΛΟΓΗ ΘΕΡΜΟΚΡΑΣΙΑΣ

Ο διακόπτης ελέγχου θερμοκρασίας επιτρέπει προσαρμογές έως περίπου 75 °C (μέγιστο). Γυρίστε τον κουμπί θερμοκρασίας δεξιόστροφα μέχρι το στοπ που δείχνει τη μέγιστη, και στη συνέχεια αριστερόστροφα. Μην περιστρέψετε το διακόπτη πέραν της μέγιστης ρύθμισης, διαφορετικά θα προκληθεί ζημιά στον θερμοστάτη.

Ρύθμιση θερμοκρασίας	Οδηγίες χρήσης	
40°C	φλιτζάνια, ποτήρια	Κύπελλα και γυάλινα που θερμαίνονται σε αυτή τη θερμοκρασία συμβάλλουν στην καθυστέρηση του χρόνου ψύξης του ροφήματος που προστίθεται στη συνέχεια. Χρησιμοποιήστε γάντια για να αφαιρέσετε τα σκεύη από το συρτάρι.
60°C	πιάτα	Τα πιάτα που θερμαίνονται σε αυτή τη θερμοκρασία συμβάλλουν στην καθυστέρηση του χρόνου ψύξης των τροφίμων που τοποθετούνται στη συνέχεια. Χρησιμοποιήστε γάντια για να αφαιρέσετε τα σκεύη από το συρτάρι.
ΜΕΓ περίπου 75 °C	σκεύη	Ο θερμοστάτης ρυθμίζεται στη μέγιστη θερμοκρασία. Χρησιμοποιήστε γάντια για να αφαιρέσετε τα σκεύη από το συρτάρι.

## ΧΡΟΝΟΙ ΘΕΡΜΑΝΣΗΣ

Ο χρόνος που απαιτείται για τη θέρμανση των πιάτων, ποτηριών, κ.λπ. εξαρτάται από πολλούς παράγοντες:

- Υλικό και πάχος σκευών
- Φορτίο
- Τακτοποίηση του περιεχομένου
- Ρύθμιση θερμοκρασίας

Συνεπώς, δεν μπορούν να δοθούν απόλυτες ενδείξεις.

Συνιστάται να βρείτε τις βέλτιστες ρυθμίσεις σύμφωνα με την εμπειρία και τις απαιτήσεις σας

## ΧΩΡΗΤΙΚΟΤΗΤΑ ΦΟΡΤΙΟΥ

Η χωρητικότητα του φορτίου εξαρτάται από το ύψος της συσκευής και το μέγεθος των πιάτων.

Θυμηθείτε ότι το συρτάρι μπορεί να δεχτεί μέγιστο βάρος 25 kg.

## ΚΑΘΑΡΙΣΜΟΣ ΚΑΙ ΣΥΝΤΗΡΗΣΗ

**Βεβαιωθείτε ότι η συσκευή έχει κρυώσει πριν προχωρήσετε σε συντήρηση και καθαρισμό. Μην χρησιμοποιείτε ατμοκαθαριστές. Η συσκευή πρέπει να αποσυνδεθεί από την παροχή ρεύματος πριν από οποιαδήποτε εργασία συντήρησης.**

**Φοράτε προστατευτικά γάντια. Μην χρησιμοποιείτε μεταλλικά σφουγγαράκια, λειαντικά συρματάκια ή λειαντικά/διαβρωτικά καθαριστικά, καθώς μπορεί να καταστρέψουν τις επιφάνειες της συσκευής.**

Για μεταλλικές επιφάνειες, προχωρήστε ως εξής:

- Χρησιμοποιήστε ένα μαλακό πανί (κατά προτίμηση μικροϊνες) με νερό ή με ένα κανονικό απορρυπαντικό καθαρισμού γυαλιού.
- Μην χρησιμοποιείτε χαρτοπετσέτες, οι οποίες μπορεί να αφήσουν ίχνη χαρτιού και γραμμώσεις στην επιφάνεια.
- Μην χρησιμοποιείτε λειαντικά ή διαβρωτικά προϊόντα, καθαριστικά με βάση τη χλωρίνη ή συρματίνα σφουγγάρια.
- Μην χρησιμοποιείτε ευφλέξιμες συσκευές καθαρισμού με ατμό.
- Μην αφήνετε στην επιφάνεια όξινες ή αλκαλικές ουσίες όπως ξίδι, μουστάρδα, αλάτι, ζάχαρη ή χυμό λεμονιού.

Για τις γυάλινες επιφάνειες προχωρήστε ως εξής:

- Χρησιμοποιήστε ένα ουδέτερο απορρυπαντικό και χλιαρό νερό, στη συνέχεια στεγνώστε με ένα μαλακό πανί.
- Μην αφήνετε στην επιφάνεια όξινες ή αλκαλικές ουσίες όπως ξίδι, μουστάρδα, αλάτι, ζάχαρη ή χυμό λεμονιού.

Βάση συρταριού από σκληρυμένο γυαλί  
Συνιστάται να καθαρίζετε το κάτω μέρος του συρταριού μετά από κάθε χρήση, φροντίζοντας να το αφήσετε να κρυώσει. Έτσι θα αποφύγετε τη συσσώρευση βρωμιάς και το καθάρισμα θα είναι ευκολότερο.

- Χρησιμοποιήστε ένα καθαρό πανί, χαρτοπετσέτες και υγρό πλύσης ή ειδικά προϊόντα για τον καθαρισμό του γυαλιού.
- Μην χρησιμοποιείτε αποξεστικά προϊόντα, χλωρίνη, καθαριστικό σπρέι για φούρνους ή μεταλλικά συρματίνα σφουγγαράκια.

# ΑΝΤΙΜΕΤΩΠΙΣΗ ΠΡΟΒΛΗΜΑΤΩΝ

**Εάν τα πιάτα δεν είναι αρκετά ζεστά, βεβαιωθείτε ότι:**

- η συσκευή είναι ενεργοποιημένη
- έχει ρυθμιστεί η σωστή θερμοκρασία
- τα ανοίγματα εξαερισμού δεν είναι καλυμμένα από πιάτα ή σκεύη μεγάλων διαστάσεων
- τα πιάτα δεν ζεστάθηκαν για αρκετό χρονικό διάστημα.
- ο διακόπτης παροχής ρεύματος δεν έχει απενεργοποιηθεί.

Διαφορετικοί παράγοντες επηρεάζουν τον χρόνο θέρμανσης, για παράδειγμα:

- το υλικό και το πάχος των πιάτων, το φορτίο και η διάταξη του, η ρύθμιση της θερμοκρασίας.
- Οι βέλτιστοι χρόνοι για τη θέρμανση των πιάτων ποικίλλουν, επομένως είναι σκόπιμο να κάνετε δοκιμές για να τους προσδιορίσετε ανάλογα με τις ανάγκες.

**WWW.FRANKE.COM**

© Franke Technology and Trademark Ltd, Switzerland

## ΥΠΟΣΤΗΡΙΞΗ

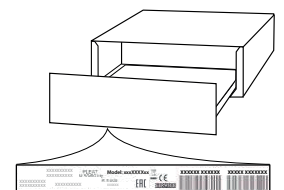
Σε περίπτωση οποιουδήποτε προβλήματος λειτουργίας, επικοινωνήστε με το Κέντρο Τεχνικής Υποστήριξης της Franke.

Ποτέ μην απευθύνεστε σε μη εξουσιοδοτημένους τεχνικούς.

**Δώστε τα εξής στοιχεία:**

- τύπος βλάβης
- μοντέλο συσκευής (είδος/Κωδικός)
- σειριακός αριθμός (S.N.)

Όταν επικοινωνείτε με το Κέντρο Τεχνικής Υποστήριξης, αναφέρετε τους κωδικούς που αναγράφονται στην πινακίδα αναγνώρισης προϊόντος.



---

# CUPRINS

---

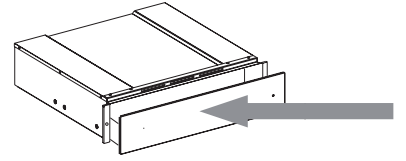
ÎNAINTE DE A UTILIZA SERTARUL DE ÎNCĂLZIRE.....	54
INSTALAREA .....	54
PREZENTARE GENERALĂ .....	55
FUNCȚIONARE.....	55
SELECTAREA TEMPERATURII.....	55
DURATE DE ÎNCĂLZIRE .....	56
CAPACITATEA DE ÎNCĂRCARE.....	56
CURĂȚAREA ȘI ÎNTREȚINEREA .....	56
REMEDIEREA DEFECȚIUNILOR .....	57
ASISTENȚĂ .....	57

# ÎNAINTE DE A UTILIZA SERTARUL DE ÎNCĂLZIRE

**Pentru a deschide și a închide sertarul, împingeți mijlocul panoului astfel cum se indică în figură.**

La prima utilizare, curățați aparatul după cum urmează:

- curățați suprafața cu o cârpă umedă și apoi uscați-o.
- Preîncălziți sertarul gol cel puțin două ore: rotiți selectorul de temperatură la maxim pentru a elimina orice resturi de grăsime, ulei sau rășini de fabricare care pot genera mirosuri neplăcute în timpul încălzirii preparatelor. Ventilați încăperea.
- După finalizarea acestor operațiuni, aparatul este gata pentru o primă utilizare.
- Înainte de utilizare, îndepărtați:
  - etichetele de pe partea frontală și de pe ușa sertarului de încălzire, lăsând doar plăcuța cu datele tehnice;
  - copiii de produs și de ambalaje pentru a evita contactul lor cu acestea în cazul în care nu sunt supravegheați corespunzător;
  - eventualele etichete adezive de pe accesorii dacă există.



## INSTALAREA

**Instrucțiuni privind siguranța pentru montarea sertarului de încălzire**

**IMPORTANT: Sertarul trebuie fixat imediat de dulap, urmând instrucțiunile menționate mai jos. Aparatul aferent nu poate fi instalat înainte de a fixa sertarul la dulap.**

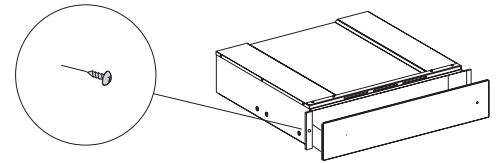
**Fixați sertarul astfel cum se arată în figură.**

Înainte de a efectua conexiunea electrică a aparatului, asigurați-vă că datele tehnice de pe plăcuța corespund rețelei de alimentare cu energie electrică, în caz contrar, aparatul se poate deteriora.

Asigurați-vă că poate fi accesată ușor conexiunea la rețeaua de alimentare cu energie electrică după ce aparatul a fost montat. Sertarul de încălzire poate fi folosit încorporat numai în combinație cu alte aparate care au o greutate maximă de 60 Kg și care sunt prevăzute cu o ventilație adecvată pentru răcire.

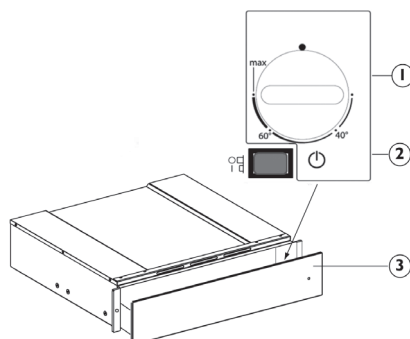
Pentru a instala aparatul care poate fi combinat cu sertarul de încălzire, urmați instrucțiunile indicate în manualul relevant de utilizare și instalare.

Important: Un espresso sau un cuptor cu microunde încorporat de aceeași marcă, astfel cum se indică pe pagina următoare, poate fi instalat deasupra sertarului de încălzire. Pentru instalare, urmați cu atenție instrucțiunile din manualele de utilizare furnizate odată cu espresso și cuptorul cu microunde încorporat.



## PREZENTARE GENERALĂ

1. Selectorul de temperatură
2. Comutator luminos de pornire/oprire
3. Indicator de pornire/oprire



Elementele de control sunt selectorul de temperatură și comutatorul luminos de pornire/oprire. Cu comutatorul apăsat (poziția 1), sertarul este pornit, în timp ce cu comutatorul eliberat (poziția 0), sertarul este oprit.

Aceste elemente sunt vizibile numai când sertarul este deschis.

Atunci când sertarul este închis, o lumină de control amplasată în partea anterioară a aparatului indică dacă sertarul este pornit.

## FUNȚIONARE

- Puneți vasele în sertar
- Setați o temperatură
- Porniți aparatul; comutatorul se aprinde
- Închideți sertarul, glisându-l cu atenție
- Opriți aparatul înainte de a scoate preparatele încălzite

## SELECTAREA TEMPERATURII

Butonul de comandă a temperaturii permite reglaje de până la aprox. 75°C (max). Rotiți selectorul de temperatură în sens orar până când opritorul indică valoarea maximă, apoi în sens antiorar. Nu forțați dincolo de oprire, în caz contrar se deteriorează termostatul.

Reglarea temperaturii	Instrucțiuni de utilizare	
40°C	cești, pahare	Ceștile și paharele încălzite la această temperatură ajută la întârzierea timpului de răcire a băuturii adăugate ulterior. Folosiți mănuși pentru a scoate recipientele din sertar.
60°C	farfurii	Farfuriile încălzite la această temperatură ajută la întârzierea duratei de răcire a preparatului introdus ulterior. Folosiți mănuși pentru a scoate recipientele din sertar.
MAX aprox. 75°C	vase	Termostatul este setat la temperatura maximă. Folosiți mănuși pentru a scoate recipientele din sertar.

---

## DURATE DE ÎNCĂLZIRE

---

Durata necesară pentru a încălzi vase, pahare etc. depinde de diverși factori:

- Materialul și grosimea vaselor
- Cantitate
- Disponibilitatea preparatului
- Setarea temperaturii

Prin urmare, nu se pot oferi indicații absolute.

Se recomandă să se definească setările optime pentru exigențele dv. în funcție de experiența practică

---

## CAPACITATEA DE ÎNCĂRCARE

---

Capacitatea de încărcare depinde de înălțimea aparatului și de dimensiunea recipientelor.

Vă reamintim că sertarul poate suporta o greutate maximă de 25 kg.

---

## CURĂȚAREA ȘI ÎNTREȚINEREA

---

**Asigurați-vă că aparatul s-a răcit înainte de efectuarea oricăror activități de întreținere sau curățare.**

**Nu utilizați aparate de curățare cu aburi.**

**Aparatul trebuie să fie deconectat de la rețeaua electrică înainte de a efectua orice fel de operație de întreținere.**

**Purtați mănuși de protecție.**

**Nu utilizați bureți de sârmă, bureți abrazivi sau produse de curățare abrazive/corozive, deoarece acestea ar putea deteriora suprafața aparatului.**

---

Pentru suprafețele metalice, procedați după cum urmează:

- Utilizați o lavetă moale (preferabil microfibră) cu apă sau un detergent normal de curățare a sticlei.
- Nu folosiți prosoape de bucătărie din hârtie, deoarece pot lăsa resturi de hârtie și halouri pe suprafață.
- Nu utilizați produse abrazive sau corozive, produse pe bază de clor sau bureți de sârmă.
- Nu utilizați aparate de curățat cu aburi inflamabile.
- Nu lăsați pe suprafață substanțe acide sau alcaline, precum oțet, muștar, sare, zahăr sau suc de lămâie.

Pentru suprafețele din sticlă, procedați după cum urmează:

- Utilizați un detergent neutru și apă caldă, apoi uscați cu o lavetă moale.
- Nu lăsați pe suprafață substanțe acide sau alcaline, precum oțet, muștar, sare, zahăr sau suc de lămâie.

Baza sertarului din sticlă calită

Se recomandă să se curețe partea inferioară a sertarului după fiecare utilizare, asigurându-vă că s-a răcit mai întâi. În acest fel, murdăria nu se va acumula, iar curățarea va fi mai ușoară.

- Utilizați o lavetă curată, prosoape de bucătărie din hârtie și lichid de spălare sau produse specifice pentru curățarea sticlei călite.
- Nu folosiți produse abrazive, hipoclorit, spray pentru curățarea cuptorului, nici bureți de sârmă.



## REMEDIEREA DEFECȚIUNILOR

### Dacă preparatele nu sunt destul de calde, verificați dacă:

- aparatul este pornit
- a fost setată temperatura corectă
- orificiile de ventilare sunt acoperite de farfurii sau boluri mari
- timpul de încălzire a preparatelor este suficient.
- întrerupătorul rețelei electrice este oprit.

Diferiți factori influențează durata de încălzire, de exemplu:

- materialul și grosimea vaselor, cantitatea, dispunerea preparatului, setarea temperaturii.
- Duratele optime pentru încălzirea preparatelor variază, prin urmare, se recomandă efectuarea unor testări pentru a le stabili în funcție de necesități.

**WWW.FRANKE.COM**

© Franke Technology and Trademark Ltd, Switzerland

## ASISTENȚĂ

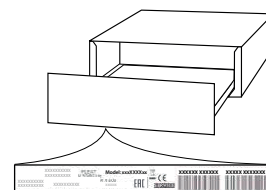
În cazul unor probleme de funcționare, contactați un Centru de asistență tehnică Franke.

Nu apelați la tehnicieni neautorizați.

### Specificați:

- tipul defecțiunii
- modelul aparatului (art./Cod)
- numărul de serie (N.S.)

Când contactați centrul dumneavoastră de service, vă rugăm să precizați codurile specificate pe plăcuța de identificare a produsului dumneavoastră.



---

# İÇİNDEKİLER

---

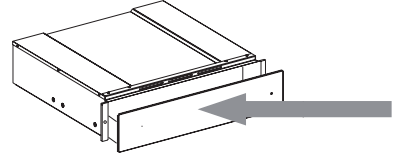
SICAK TUTMA ÇEKMECESİNİ KULLANMADAN ÖNCE.....	59
MONTAJ.....	59
GENEL BAKIŞ .....	60
ÇALIŞTIRMA.....	60
SICAKLIK SEÇİMİ.....	60
ISITMA SÜRELERİ.....	61
YÜK KAPASİTESİ .....	61
TEMİZLİK VE BAKIM.....	61
ARIZA GİDERME .....	62
DESTEK.....	62

# SICAK TUTMA ÇEKMECESİNİ KULLANMADAN ÖNCE

**Çekmeceyi açmak ve kapatmak için, şekilde gösterildiği gibi panelin orta kısmını itin.**

İlk kullanımda, cihazı aşağıdaki gibi temizleyin:

- yüzeyi nemli bir bezle temizleyin ve daha sonra kurulayın.
- Boş çekmeceyi en az iki saat süreyle önceden ısıtın: tabakların sıcak tutulması sırasında hoş olmayan kokular yaratabilecek tüm yağ ve katı yağ kalıntılarını veya üretim sırasında kullanılmış reçinelere ait kalıntıları gidermek için, sıcaklık düğmesini çevirerek maksimum seviyeye getirin. Odayı havalandırın.
- Bu işlemlerin tamamlanmasından sonra, cihaz ilk kullanıma hazırdır.
- Kullanmadan önce, şunları çıkarın:
- bilgi etiketi hariç olmak üzere, sıcak tutma çekmecesinin önüne ve kapağına yerleştirilmiş çıkartmalar;
- uygun şekilde gözetim altında tutulmamaları halinde çocukların ürünü veya ambalaj malzemelerini kurcalamalarını önlemek için, çocukları üründen ve ambalaj malzemelerinden uzak tutun;
- varsa, aksesuarlar üzerindeki tüm çıkartmalar.



## MONTAJ

**Sıcak tutma çekmecesinin takılmasına ilişkin güvenlik talimatları**

**ÖNEMLİ: Çekmece, aşağıda verilen talimatlar izlenerek derhal dolaba takılmalıdır. Çekmeceyi dolaba takmadan önce, bağlı cihaz monte edilemez.**

**Çekmeceyi şekilde gösterildiği gibi takın.**

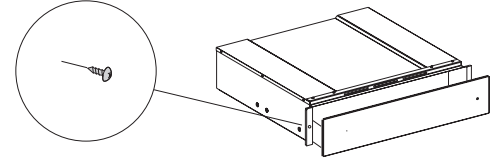
Cihazın elektrik bağlantısını yapmadan önce, bilgi etiketinde gösterilen bilgilerin, elektrik şebekesi güç beslemesine uygun olduğundan emin olun, aksi takdirde cihaz hasar görebilir.

Cihaz takıldıktan sonra, güç beslemesi bağlantısına kolayca erişilebildiğinden emin olun.

Sıcak tutma çekmecesini yalnızca maksimum ağırlığı 60 kg olan ve soğutma amacıyla yeterli havalandırmaya sahip diğer cihazlarla birlikte takılabilir.

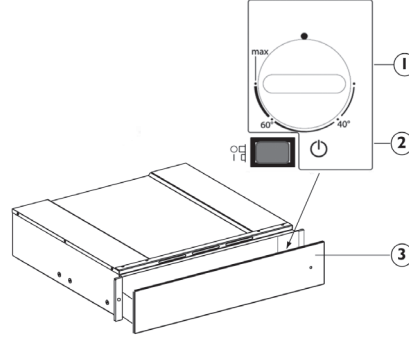
Tabak ısıtıcı ile kombine edilebilecek cihazı monte etmek için, ilgili kullanım ve montaj el kitabında verilen talimatları izleyin.

Önemli: Sıcak tutma çekmecesinin üzerine, aşağıdaki sayfada gösterilen boyutlara sahip olan, aynı marka kahve makinesi veya kombi mikrodalga fırın monte edilebilir. Montaj için, kahve makinesi ve kombi mikrodalga fırın ile birlikte verilen kullanım el kitaplarında belirtilen talimatları dikkatli bir şekilde izleyin.



# GENEL BAKIŞ

1. Sıcaklık düğmesi
2. Işıklı AÇMA-KAPAMA anahtarı
3. AÇIK/KAPALI Göstergesi



Sıcaklık düğmesi ve ışıklı AÇMA-KAPAMA anahtarı, kontrol elemanlarıdır. Anahtara basıldığında (konum 1) çekmece açıkken, anahtar bırakıldığında (konum 0) çekmece kapalıdır. Bu elemanlar yalnızca çekmece açıkken görülebilir. Çekmece kapatıldığında, cihazın ön tarafında bulunan bir kontrol ışığı, çekmecenin açık olup olmadığını gösterir.

## ÇALIŞTIRMA

- Tabakları çekmeceye yerleştirin
- Bir sıcaklık ayarlayın
- Cihazı açık konuma getirin; anahtarın ışığı yanar
- Dikkatli bir şekilde yönlendirerek, çekmeceyi kapatın
- Isıtılan tabakları çıkarmadan önce cihazı kapalı konuma getirin

## SICAKLIK SEÇİMİ

Sıcaklık kontrol düğmesi, yaklaşık 75 C° (maksimum) sıcaklığa kadar ayarlama yapılmasına imkan tanır. Sıcaklık düğmesini, maksimum seviyeyi gösteren durma noktasına gelene kadar saat yönünde çevirin ve daha sonra saat yönünün tersine çevirin.

Düğmeyi zorlayarak durma noktasını geçecek şekilde çevirmeye çalışmayın, aksi takdirde termostat zarar görecektir.

Sıcaklık ayarı	Kullanım kılavuzu	
40°C	fincanlar, bardaklar	Fincanların ve bardakların bu sıcaklıkta ısıtılması, daha sonra bunlara doldurulacak içeceğin soğuma süresini geciktirmeye yardımcı olur. Çekmeceyi kapattığınızda eldiven kullanın.
60°C	tabaklar	Tabakların bu sıcaklıkta ısıtılması, daha sonra bu tabaklara yerleştirilecek yiyeceklerin soğuma süresini geciktirmeye yardımcı olur. Çekmeceyi kapattığınızda eldiven kullanın.
MAKS yakl. 75°C	yemek takımları	Termostat maksimum sıcaklığa ayarlanır. Çekmeceyi kapattığınızda eldiven kullanın.

## ISITMA SÜRELERİ

Tabakları, bardakları vb. ısıtmak için gereken süre, çeşitli etkenlere bağlıdır:

- Tabakların malzemesi ve kalınlığı
- Yük
- Yükün yerleştirilme şekli
- Sıcaklık ayarı

Dolayısıyla, net değerler verilemez.

Pratikte edindiğiniz deneyime dayanarak, gereken optimum ayarları belirlemeniz önerilir

## YÜK KAPASİTESİ

Yük kapasitesi, cihazın yüksekliğine ve tabakların boyutuna bağlıdır.

Çekmecenin taşıyabileceği maksimum ağırlığın 25 kg olduğunu unutmayın.

## TEMİZLİK VE BAKIM

**Herhangi bir bakım veya temizlik işlemi yapmadan önce cihazın soğuduğundan emin olun.**

**Buharlı temizleyiciler kullanmayın.**

**Herhangi bir bakım işlemi gerçekleştirilmeden önce, cihazın elektrik şebekesi ile bağlantısı kesilmelidir.**

**Koruyucu eldiven takın.**

**Cihazın yüzeylerine zarar verebileceklerinden bulaşık teli, aşındırıcı tel veya aşındırıcı/korozif temizlik maddeleri kullanmayın.**

Metal yüzeyler için, aşağıdaki işlemleri yapın:

- su veya normal bir cam temizleme deterjanı ile ıslatılmış, yumuşak bir bez (tercihen mikrofiber) kullanın.
- Yüzeyde kağıt ve çizgi izleri bırakabilecek kağıt havlular kullanmayın.
- Aşındırıcı veya korozif ürünler, klor bazlı ürünler veya bulaşık süngeri kullanmayın.
- Yanıcı buharlı temizleme cihazları kullanmayın.
- Sirke, hardal, tuz, şeker veya limon suyu gibi asitli veya alkali maddeleri ürün yüzeyinde bırakmayın.

Cam yüzeyler için, aşağıdaki işlemleri yapın:

- Nötr bir deterjan ve ılık su kullanın, ardından yumuşak bir bezle kurulaşın.
- Sirke, hardal, tuz, şeker veya limon suyu gibi asitli veya alkali maddeleri ürün yüzeyinde bırakmayın.

Temperlenmiş cam çekmece tabanı

Her kullanımdan sonra, çekmecenin alt kısmını temizlemeniz ve soğumasını sağlamanız önerilir.

Bu, kir birikmesini önleyecek ve temizliği kolaylaştıracaktır.

- Temperlenmiş camı temizlemek için temiz bir bez, kağıt havlu ve bulaşık deterjanı veya özel ürünler kullanın.
- Aşındırıcı ürünler, çamaşır suyu, fırın temizleme spreyi veya metal bulaşık süngeri kullanmayın.

# ARIZA GİDERME

## Tabaklar yeterince ısınmamışsa, aşağıdakileri kontrol edin:

- cihaz açıktır
- doğru sıcaklık ayarlanmıştır
- tabaklar veya büyük kaseler, havalandırma açıklıklarını kapatmamıştır
- tabakların ısınması için yeterli süre sağlanmıştır.
- elektrik şebekesi anahtarı kapatılmamıştır.

Farklı etkenler, ısıtma süresini etkiler; örneğin:

- tabakların malzemesi ve kalınlığı, yük ve yükün yerleştirilme şekli, sıcaklık ayarı.
- Tabakların ısıtılması için gereken optimum süreler değişiklik gösterebilir; bu nedenle, ihtiyaç duyduğunuz süreyi, deneyerek belirlemeniz önerilir.

[WWW.FRANKE.COM](http://WWW.FRANKE.COM)

© Franke Technology and Trademark Ltd, Switzerland

## DESTEK

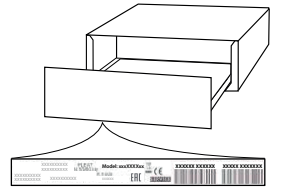
Cihazın çalıştırılması ile ilgili herhangi bir sorun yaşamanız durumunda, bir Franke Teknik Servis Merkezi ile temasa geçin.

Kesinlikle yetkisiz teknisyenlerden servis hizmeti almayın.

### Aşağıdakileri belirtin:

- arızanın türü
- cihaz modeli (parça kodu)
- seri numara (S.N.)

Servis Merkezimizle temasa geçerken, lütfen ürününüzün tanıtma etiketinde verilen kodları belirtin.



---

# ОГЛАВЛЕНИЕ

---

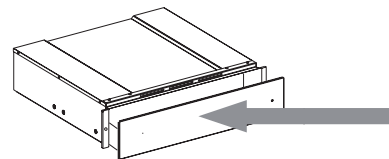
ПРЕЖДЕ ЧЕМ ПОЛЬЗОВАТЬСЯ ПОДОГРЕВАТЕЛЕМ ПОСУДЫ .....	64
УСТАНОВКА .....	64
ОБЗОР .....	65
ИСПОЛЬЗОВАНИЕ ПРИБОРА .....	65
ВЫБОР ТЕМПЕРАТУРЫ .....	65
ВРЕМЯ ПОДОГРЕВА .....	66
ОБЪЕМ ЗАГРУЗКИ .....	66
ОЧИСТКА И УХОД .....	66
ПОИСК И УСТРАНЕНИЕ НЕИСПРАВНОСТЕЙ .....	67
ПОМОЩЬ .....	67

# ПРЕЖДЕ ЧЕМ ПОЛЬЗОВАТЬСЯ ПОДОГРЕВАТЕЛЕМ ПОСУДЫ

Чтобы открыть или закрыть ящик подогревателя посуды, надавите на центральную часть его передней панели как показано на рисунке.

Перед первым включением выполните чистку прибора:

- протрите поверхности прибора сначала влажной, а затем сухой тряпкой.
  - Прогрейте подогреватель посуды в течение не менее двух часов: поверните ручку регулировки температуры на максимум, чтобы удалить любые остатки жиров, масел или промышленных смол, которые могут издавать неприятные запахи во время подогрева посуды. Проветрите помещение.
  - После выполнения этих операций можно приступить к первому включению прибора.
- Перед началом использования уберите:
    - наклейки с передней панели и дверцы подогревателя посуды за исключением таблички технических данных;
    - детей от прибора и упаковочных материалов, в противном случае за ними должен быть обеспечен постоянный присмотр;
    - наклейки с принадлежностей, если таковые имеются.



## УСТАНОВКА

Указания по технике безопасности при встраивании подогревателя посуды

**ВАЖНО:** Подогреватель посуды следует немедленно прикрепить к мебели с соблюдением приведенных ниже указаний. Совмещаемый с подогревателем посуды прибор следует устанавливать только после встраивания подогревателя.

**Прикрепите подогреватель посуды как показано на рисунке.**

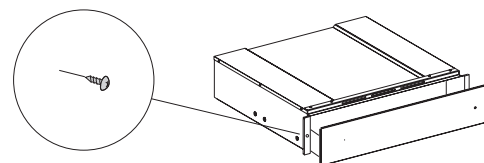
Перед тем как приступить к электрическому подключению прибора, убедитесь, что данные на его табличке технических данных соответствуют параметрам вашей электрической сети; в противном случае прибор может выйти из строя.

Убедитесь, что после встраивания прибора к месту его подключения к сети электропитания обеспечивается легкий доступ.

Подогреватель посуды может встраиваться в сочетании только с теми приборами, вес которых не превышает 60 кг; кроме того, в этих приборах обязательно должна быть предусмотрена соответствующая система охлаждающей вентиляции.

Для установки прибора, совмещаемого с подогревателем посуды, следуйте указаниям, приведенным в соответствующем руководстве по установке и эксплуатации.

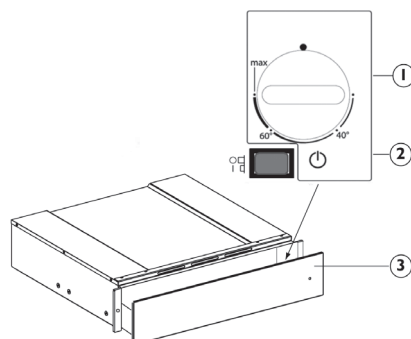
Важно: Над подогревателем посуды может быть установлена кофемашина или комбинированная микроволновая печь той же марки с размерами, указанными на следующей странице. При их установке тщательно соблюдайте указания, приведенные в инструкциях, входящих в комплект поставки кофемашины или комбинированной микроволновой печи.





## ОБЗОР

1. Ручка задания температуры
2. Кнопка "Вкл/Выкл" с встроенным световым индикатором
3. Индикатор "Вкл/Выкл"



Органами управления прибором являются ручка задания температуры и кнопка "Вкл/Выкл" с встроенным световым индикатором.

При нажатой кнопке (положение 1) подогреватель включен, а при отжатой кнопке (положение 0) - выключен.

Эти органы управления видны только при выдвинутом ящике подогревателя.

Когда ящик закрыт, на включенное состояние прибора указывает индикатор, расположенный на его передней панели.

## ИСПОЛЬЗОВАНИЕ ПРИБОРА

- Расставьте посуду внутри подогревателя
- Задайте нужную температуру
- Включите прибор; выключатель загорится
- Осторожно задвиньте ящик
- Выключите прибор перед тем, как вынимать из него подогретую посуду

### ВЫБОР ТЕМПЕРАТУРЫ

Ручка задания температуры позволяет устанавливать значение температуры до 75°C (максимум). Поверните ручку задания температуры по часовой стрелке до упора, а затем - назад, против часовой стрелки.

Не пытайтесь продолжать поворачивать ручку задания температуры после достижения крайнего положения - это может привести к повреждению термостата.

Регулировка температуры	Инструкция по эксплуатации	
40°C	чашки, бокалы	Чашки и бокалы, нагретые до этой температуры, могут увеличить время охлаждения налитых в них напитков. Пользуйтесь перчатками при извлечении контейнеров из ящика.
60°C	тарелки	Тарелки, нагретые до этой температуры, могут увеличить время охлаждения положенных в них блюд. Пользуйтесь перчатками при извлечении контейнеров из ящика.
МАКС приблизительно 75°C	посуда	Термостат установлен на максимальную температуру. Пользуйтесь перчатками при извлечении контейнеров из ящика.

---

## ВРЕМЯ ПОДОГРЕВА

---

Время, необходимое для подогрева тарелок, бокалов и т.д. зависит от различных факторов:

- материала и толщины посуды
- Загрузка
- размещения посуды
- Установка температуры

В связи с этим невозможно указать абсолютные значения времени.

Рекомендуется задавать значения времени, исходя из результатов, полученных практическим путем

---

## ОБЪЕМ ЗАГРУЗКИ

---

Объем загрузки зависит от высоты прибора и размера посуды.

Помните, что максимальный вес посуды, которую можно загрузить в ящик, составляет 25 кг.

---

## ОЧИСТКА И УХОД

---

**Перед началом любых действий по очистке и уходу дайте прибору остыть.**

**Не используйте пароочистители.**

**Отключите прибор от электросети перед выполнением любых действий по обслуживанию.**

**Наденьте защитные перчатки.**

**Не используйте абразивные губки, стальные мочалки, агрессивные и абразивные моющие средства, так как они могут повредить поверхности прибора.**

Для чистки металлических поверхностей действуйте следующим образом:

- Используйте мягкую тряпку (предпочтительнее из микрофибры), смоченную в воде с добавлением обычного средства для мойки стекол.
- Не используйте бумажные салфетки, иначе на поверхности могут оставаться следы от бумаги и разводы.
- Не используйте абразивные и коррозионные средства, чистящие средства на основе хлора и металлические губки.
- Не пользуйтесь пароочистителями.
- Не оставляйте на поверхности прибора остатки кислых или щелочных веществ, таких как уксус, горчица, соль, сахар, лимонный сок и т.п.

Для чистки стеклянных поверхностей действуйте следующим образом:

- промойте теплой водой с добавлением мягкого моющего средства, затем насухо вытрите мягкой тряпкой.
- Не оставляйте на поверхности прибора остатки кислых или щелочных веществ, таких как уксус, горчица, соль, сахар, лимонный сок и т.п.

Дно подогревателя посуды из закаленного стекла  
Рекомендуется чистить дно подогревателя посуды после каждого использования, предварительно дав ему остыть. Это предотвратит накопление загрязнений и облегчит чистку.

- Пользуйтесь чистой тряпкой, бумажными полотенцами и средствами для мойки посуды или же специальными средствами для чистки поверхностей из закаленного стекла.
- Не используйте абразивные средства, отбеливатели, спреи для чистки духовок и металлические губки.

## ПОИСК И УСТРАНЕНИЕ НЕИСПРАВНОСТЕЙ

### Если посуда на нагревается, проверьте:

- включен ли прибор
- задано ли правильное значение температуры
- не перегорожены ли вентиляционные отверстия тарелками или большими блюдами
- достаточно ли долго нагревалась посуда.
- не выключен ли рубильник в помещении.

Время подогрева может меняться в зависимости от различных факторов, например:

- материала и толщины посуды, количества загруженной посуды и ее размещения, заданной температуры.
- Оптимальное время нагрева посуды варьируется, поэтому рекомендуется провести испытания для определения времени, которое обеспечит требуемый результат.

**WWW.FRANKE.COM**

© Franke Technology and Trademark Ltd, Switzerland

## ПОМОЩЬ

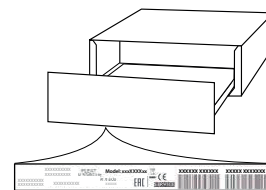
При возникновении каких-либо проблем при эксплуатации, обратитесь в Центр технического обслуживания Franke.

Не пользуйтесь услугами неавторизованных мастерских.

### Укажите:

- тип неисправности;
- модель прибора (артикул/Код)
- серийный номер (S.N.)

При обращении в наш Сервисный центр укажите коды, указанные на паспортной табличке вашего прибора.



---

# ЗМІСТ

---

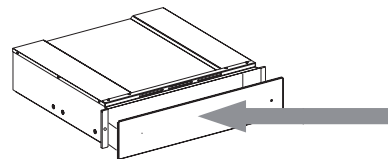
ПЕРЕД ВИКОРИСТАННЯМ ПІДІГРІВАЧА ПОСУДУ .....	69
ВСТАНОВЛЕННЯ .....	69
ОГЛЯД .....	70
ФУНКЦІОНУВАННЯ.....	70
ВИБІР ТЕМПЕРАТУРИ .....	70
ЧАС ПІДІГРІВАННЯ.....	71
ОБСЯГ ЗАВАНТАЖЕННЯ.....	71
ЧИЩЕННЯ ТА ОБСЛУГОВУВАННЯ .....	71
УСУНЕННЯ НЕСПРАВНОСТЕЙ .....	72
ПІДТРИМКА.....	72

## ПЕРЕД ВИКОРИСТАННЯМ ПІДІГРІВАЧА ПОСУДУ

**Щоб відкрити та закрити підігрівач посуду, натисніть середню панель, як показано на малюнку.**

Спочатку очистіть прилад наступним чином:

- очистіть поверхню вологою ганчіркою, а потім протріть насухо.
  - Розігрівайте порожній підігрівач принаймні дві години: поверніть ручку регулювання температури на максимум, щоб видалити будь-які залишки жиру, масла або промислових смол, які можуть створювати неприємні запахи під час підігрівання посуду. Провітріть приміщення.
  - Після проведення цих маніпуляцій прилад готовий до першого використання.
- Перед експлуатацією видаліть наступні матеріали:
    - наклейки, розміщені на передній панелі та дверцятах підігрівача посуду, за винятком таблички з технічними даними;
    - не підпускайте дітей до приладу і пакувальних матеріалів, якщо за дітьми не забезпечений постійний нагляд;
    - наклейки з приладдя, за наявності.



## ВСТАНОВЛЕННЯ

**Вказівки з техніки безпеки при вбудовуванні підігрівача посуду**

**ВАЖЛИВО:** Підігрівач посуду слід негайно прикріпити до меблів, дотримуючись наведених нижче вказівок. З'єднаний прилад слід встановлювати лише після вбудовування підігрівача.

**Прикріпіть підігрівач посуду, як показано на малюнку.**

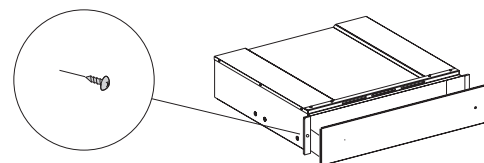
Перш ніж підключити прилад до електромережі, переконайтеся, що дані на його табличці з технічними даними відповідають параметрам вашої електричної мережі; інакше прилад може пошкодитися.

Переконайтеся, що після вбудовування приладу забезпечується вільний доступ до мережі електроживлення.

Підігрівач посуду може вбудовуватися в поєднанні лише з тими приладами, вага яких не перевищує 60 кг і у яких передбачена відповідна охолоджуюча вентиляція.

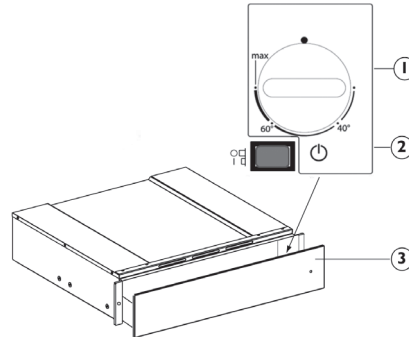
Для встановлення приладу, який поєднується з підігрівачем посуду, дотримуйтеся вказівок, наведених у відповідному керівництві зі встановлення та експлуатації.

Важливо: Над підігрівачем посуду може бути встановлена кавоварка або комбінована мікрохвильова піч того ж бренду з розмірами, зазначеними на наступній сторінці. Під час встановлення ретельно виконуйте вказівки, наведені в інструкціях, що постачаються з кавоваркою або комбінованою мікрохвильовою піччю.



# ОГЛЯД

1. Ручка регулювання температури
2. Перемикач «УВІМК/ВИМК» зі світловим індикатором
3. Індикатор УВІМК/ВИМК



Елементами управління приладом є ручка регулювання температури і перемикач «УВІМК/ВИМК» зі світловим індикатором. При натиснутій кнопці (положення 1) підігрівач увімкнений, а при відпущеній кнопці (положення 0) — вимкнений.

Ці елементи управління видно, лише коли підігрівач відкритий.

Коли підігрівач закритий, контрольна лампа, розташована на передній панелі приладу, вказує на те, увімкнений він чи вимкнений.

## ФУНКЦІОНУВАННЯ

- Помістіть посуд в підігрівач
- Встановіть температуру
- Увімкніть прилад; вимикач засвітиться
- Обережно зачиніть підігрівач
- Вимкніть прилад перед тим, як виймати з нього підігрітий посуд

## ВИБІР ТЕМПЕРАТУРИ

Ручка керування температурою дозволяє встановлювати значення температури до прибл. 75°C (максимум). Поверніть ручку регулювання температури за годинниковою стрілкою до упору, а потім проти годинникової стрілки.

Не намагайтеся повертати ручку після досягнення кінцевого положення, це може привести до пошкодження термостата.

Налаштування температури	Інструкції з використання	
40°C	чашки, склянки	Чашки і склянки, нагріті до цієї температури, затримують час охолодження налитих в них напоїв. Під час виймання контейнерів з підігрівача користуйтеся рукавичками.
60°C	тарілки	Тарілки, нагріті до цієї температури, затримують час охолодження страв в них. Під час виймання контейнерів з підігрівача користуйтеся рукавичками.
МАКС прибл. 75°C	глиняний посуд	Термостат встановлений на максимальну температуру. Під час виймання контейнерів з підігрівача користуйтеся рукавичками.

## ЧАС ПІДГРІВАННЯ

Час, необхідний для підігрівання тарілок, склянок тощо, залежить від різних факторів:

- Матеріалу і товщини посуду
- Завантаження
- Розміщення посуду
- Налаштування температури

Тож неможливо вказати абсолютні значення часу.

Рекомендується встановити оптимальні параметри, отримані практичним шляхом

## ОБСЯГ ЗАВАНТАЖЕННЯ

Обсяг завантаження залежить від висоти приладу і розміру посуду.

Пам'ятайте, що максимальна вага посуду, яку можна завантажити в підігрівач, становить 25 кг.

## ЧИЩЕННЯ ТА ОБСЛУГОВУВАННЯ

**Перш ніж виконувати обслуговування або очищення, переконайтеся, що прилад охолонув. Забороняється застосовувати пароочищувачі. Перед виконанням будь-яких операцій з обслуговування необхідно від'єднати прилад від електромережі.**

**Надягайте захисні рукавички. Забороняється використовувати дротяні мочалки або засоби для чищення з абразивною чи корозійною дією, оскільки вони можуть пошкодити поверхні приладу.**

Для очищення металевих поверхонь виконайте наступні дії:

- Використовуйте м'яку ганчірку (бажано з мікрофібри), змочену водою або звичайним засобом для миття скла.
- Не використовуйте паперові рушники, оскільки їхні шматки можуть залишити на поверхні сліди паперу та смуги.
- Не використовуйте абразивні чи їдкі матеріали, продукти на основі хлору або металеві мочалки.
- Не застосовуйте пристрої чищення паром.
- Не залишайте кислотні або лужні речовини, наприклад оцет, гірчицю, сіль, цукор чи лимонний сік на поверхні.

Для скляних поверхонь виконайте наступні дії:

- Промийте нейтральним миючим засобом і теплою водою, потім насухо витріть м'якою ганчіркою.
- Не залишайте кислотні або лужні речовини, наприклад оцет, гірчицю, сіль, цукор чи лимонний сік на поверхні.

Дно підігрівача посуду з гартованого скла Рекомендується чистити дно підігрівача посуду після кожного використання, попередньо давши йому охолонути. Це дозволить уникнути нашарування бруду й полегшить очищення.

- Використовуйте чисту ганчірку, паперові рушники та рідину для миття або спеціальні продукти для очищення гартованого скла.
- Не використовуйте абразивні продукти, відбілювачі, спрей для очищення духової шафи або металеві губки.

# УСУНЕННЯ НЕСПРАВНОСТЕЙ

**Якщо посуд недостатньо нагрівається, перевірте наступне:**

- чи прилад увімкнений
- чи встановлена правильна температура
- чи не перегороджені вентиляційні отвори посудом або великими мисками
- чи досить довго нагрівався посуд.
- чи не вимкнений мережевий вимикач.

Різні фактори впливають на час підігрівання, наприклад:

- Матеріал і товщина посуду, кількість завантаженого посуду і його розміщення, встановлена температура.
- Оптимальний час нагрівання посуду варіюється, тому рекомендується протестувати, скільки необхідно часу, щоб забезпечити потрібні результати.

**WWW.FRANKE.COM**

© Franke Technology and Trademark Ltd, Switzerland

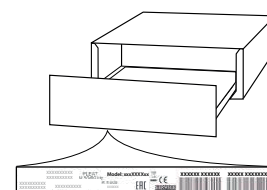
## ПІДТРИМКА

У разі виникнення проблем з експлуатацією зверніться до технічного сервісного центру Franke. Ніколи не користуйтеся послугами сторонніх спеціалістів.

**Потрібно надати таку інформацію:**

- тип несправності
- модель приладу (арт./код)
- серійний номер

Звертаючись до центру післяпродажного обслуговування, повідомте коди, зазначені на табличці з паспортними даними виробу.

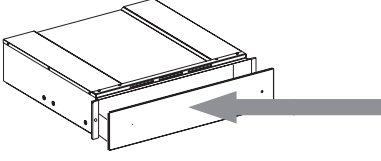




74	قبل استخدام درج التسخين.....
74	التركيب.....
75	نظرة عامة.....
75	التشغيل.....
75	اختيار درجة الحرارة.....
76	أزمنة التسخين.....
76	سعة التحميل.....
76	التنظيف والصيانة.....
77	تحري الأعطال وإصلاحها.....
77	دعامة.....

## قبل استخدام درج التسخين

افتح وأغلق الدرج، ادفع منتصف اللوح كما هو موضح في الشكل.



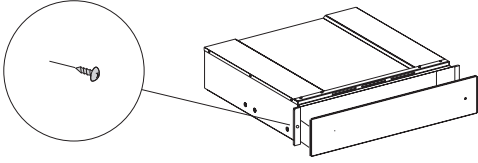
- عند الاستخدام الأول، نظف الجهاز على النحو التالي:
  - قم بتنظيف السطح بقطعة قماش رطبة ثم قم بتجفيفه.
  - قم بإحماء الدرج وهو فارغ لمدة ساعتين على الأقل: أدر مفتاح درجة الحرارة إلى الحد الأقصى لإزالة أي بقايا من الدهون أو الزيت أو راتنج ناتجة عن عملية التصنيع التي يمكن أن تخلق روائح غير مستحبة أثناء تسخين الأطباق. قم بتهوية الغرفة.
  - بعد الانتهاء من هذه العمليات، يكون الجهاز جاهزاً للاستخدام الأول.

- قبل الاستخدام، قم بإزالة:
  - ملصقات توضع على الواجهة وباب درج التسخين، ما عدا لوحة المعلومات الفنية؛
  - أبعد الأطفال عن المنتج ومواد التغليف، وتجنب العبث بهم، إلا تحت إشراف سليم؛
  - أية ملصقات من الملحقات حال وجودها.

## التركيب

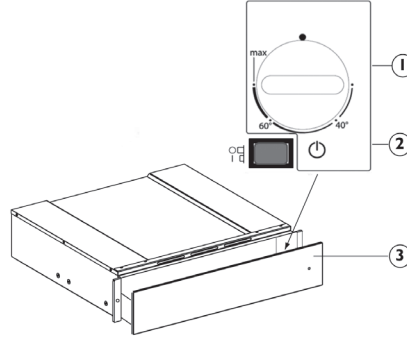
إرشادات السلامة لتركيب درج التسخين

هام: يجب فوراً تركيب الدرج في الكابينة، باتباع الإرشادات الواردة أدناه. لا يمكن تثبيت الجهاز المقترن قبل تثبيت الدرج إلى الكابينة.



- ثبت الدرج كما هو موضح في الشكل.
  - قبل توصيل الجهاز بالكهرباء، تأكد من تطابق بيانات لوحة المواصفات بتوصيلات الإمداد بالطاقة، وإلا فقد يتلف الجهاز.
  - تأكد من أن توصيلات وحدة الإمداد بالطاقة سهلة الوصول إليها بسهولة بعد أن يتم تركيب الجهاز.
  - يمكن تركيب درج التسخين مع الأجهزة التي يصل وزنها بحده أقصى إلى 60 كجم فقط ومزود بتهوية تبريد مناسبة.
  - لتثبيت الجهاز الذي يمكن أن يشارك معه سخان الصحون اتبع التعليمات الواردة في كتيب الاستخدام والتثبيت ذات الصلة.
- هام: نفس ماركة ماكينة القهوة أو فرن ميكروويف كومبي، بالحجم المبين في الصفحة التالية، يمكن تركيبها فوق سخان الصحون. للتثبيت، اتبع بعناية الإرشادات الواردة في كتيبات التعليمات المتوفرة مع ماكينة القهوة وفرن ميكروويف كومبي.

1. مقبض درجة الحرارة
2. مفتاح تشغيل - إطفاء مضيء
3. مؤشر تشغيل - إطفاء



عناصر التحكم هي مفتاح درجة الحرارة ومفتاح تشغيل - إطفاء مضيء. بالضغط على مفتاح التشغيل (الوضع 1)، يصبح الدرج مفتوحاً، وعند إفلات المفتاح (الوضع 0)، ينطفئ الدرج. تكون هذه العناصر مرئية فقط عند فتح الدرج. عندما يتم إغلاق الدرج، يشير ضوء عنصر التحكم الموجود على الجانب الأمامي للجهاز إلى أن الدرج مفتوح.

## التشغيل

ضع الصحون في الدرج  
اضبط درجة الحرارة  
قم بتشغيل الجهاز، وسيضيء المفتاح  
أغلق الدرج من خلال توجيهه بعناية  
أطفئ الجهاز قبل إزالة الصحون التي تم تسخينها

### اختيار درجة الحرارة

يسمح مفتاح التحكم في درجة الحرارة بالتعديلات إلى ما يقارب 75 درجة مئوية (كحد أقصى). لف مفتاح درجة الحرارة في اتجاه عقارب الساعة حتى التوقف الذي يشير إلى الحد الأقصى، وبعد ذلك بعكس اتجاه عقارب الساعة. لا تجبر المفتاح على الحركة بعد التوقف، خلاف ذلك سوف يتلف الثرموستات.

دليل الاستعمال	ضبط درجة الحرارة
الأكواب والكؤوس الزجاجية المسخنة في درجة الحرارة هذه تساعد على تأخير زمن تبريد المشروبات التي تضاف في وقت لاحق. استخدم قفازات لخلع الحاويات من الدرج.	الأكواب، الزجاج 40 °م
الأطباق المسخنة في درجة الحرارة هذه تساعد على تأخير زمن تبريد الطعام الذي يضاف إليها في وقت لاحق. استخدم قفازات لخلع الحاويات من الدرج.	أطباق 60 °م
يتم تعيين الثرموستات على درجة الحرارة القصوى. استخدم قفازات لخلع الحاويات من الدرج.	الأواني الفخارية حد أقصى 75 درجة مئوية تقريبا

الوقت المطلوب لتسخين الصحون، والكؤوس، وما إلى ذلك، يعتمد على عوامل مختلفة:  
مواد وسمك الصحون  
التحميل  
ترتيب وضع الحمولة  
تعيين درجة الحرارة

ولذلك لا يمكن إعطاء مؤشرات مطلقة.  
ومن المستحسن إنشاء إعدادات مثلى استناداً إلى الخبرة العملية

### سعة التحميل

تعتمد سعة التحميل على ارتفاع الجهاز ومقاس الصحون.  
تذكر أن الدرج يمكن أن يستوعب وزن 25 كجم على الأقصى.

## التنظيف والصيانة

ارتد قفازات واقية.  
لا تستخدم ألياف سلكية، مساحيق كاشطة أو منظفات مزيلة/أكالة، لأنها قد تعرض أسطح الجهاز للضرر.

تأكد أن الجهاز بارد تماماً قبل القيام بأية أعمال متعلقة بالصيانة أو التنظيف.  
لا تستخدم أبداً أجهزة تنظيف بالبخار.  
يجب فصل الجهاز عن مصدر الإمداد بالكهرباء قبل القيام بأية أعمال متعلقة بالصيانة

للأسطح الزجاجية، تصرف على النحو التالي:  
استخدم منظفات محايدة وماء فاتر، ثم جفف بقطعة قماش ناعمة.  
لا تترك مواد حمضية أو قلوية، كالخل أو المستردة أو الملح أو السكر أو عصير الليمون على السطح.

قاعدة درج من الزجاج المقوى  
من المستحسن تنظيف الجزء السفلي من الدرج بعد كل استخدام، مع التأكد من أنك تركته ليبرد. حيث يمنع ذلك تكون الاتساخات ويجعل عملية التنظيف أكثر سهولة.  
استخدم قطعة قماش نظيفة ومناشف ورقية ومنتجات الغسيل السائلة، أو منتجات متخصصة لتنظيف الزجاج المقوى.  
لا تستخدم المنتجات الكاشطة أو المبيضة، أو بخاخ منظف الفرن أو مواد الجلي المعدنية.

للأسطح المعدنية، تصرف على النحو التالي:  
استخدم قطعة قماش ناعمة (الألياف الدقيقة هي الأفضل) مع الماء أو مع منظف الزجاج اليومي.  
لا تستخدم ورق المطبخ لأنه قد يترك بقايا ورق وخطوطاً على الموقد.  
لا تستخدم منتجات خادشة أو أكالة أو منظفات الكلور أو منظفات الأواني المصنوعة من المعدن.  
لا تستخدم أدوات تنظيف بالبخار القابل للاشتعال.  
لا تترك مواد حمضية أو قلوية، كالخل أو المستردة أو الملح أو السكر أو عصير الليمون على السطح.

إذا كانت الصحون غير ساخنة بما يكفي، تحقق من أن:

هذا الجهاز تم تشغيله

تم تحديد درجة الحرارة الصحيحة

فتحات التهوية لا تغطيها الألواح أو الأوعية الكبيرة

لم يتم تسخين الأطباق لفترة كافية.

لم يتم غلق أو إطفاء مفتاح التيار الكهربائي.

تؤثر عوامل مختلفة على زمن التسخين، على سبيل المثال:  
خامات الصحون وسمكها وحمولتها ووضعها ودرجة الحرارة  
المهياة.  
الأوقات المثلى لتسخين الصحون تختلف، ولذلك فمن المستحسن  
القيام باختبارات لتحديد وقتها وفقاً للاحتياجات.

**WWW.FRANKE.COM**

© Franke Technology and Trademark Ltd, Switzerland

## دعامة

في حالة حدوث أي مشاكل في التشغيل، اتصل بمركز الخدمات الفنية  
المعتمد لدى شركة Franke.

لا تستخدم مطلقاً خدمات فنيين غير معتمدين.

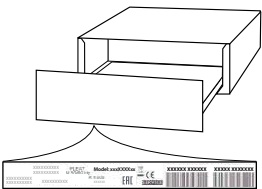
حدّد:

- نوع العطل

- موديل الجهاز (البند/الكود

- الرقم التسلسلي (N.S.)

عند الاتصال بمركز الخدمة الخاص بنا،  
يرجى ذكر الأكواد الموجودة على لوحة  
تعريف المنتج الخاص بك.







Make  
it  
Wonderful

[www.franke.com](http://www.franke.com)



EN DE FR IT ES PT PL CS  
SK EL RO TR RU UK AR

400011521385B

